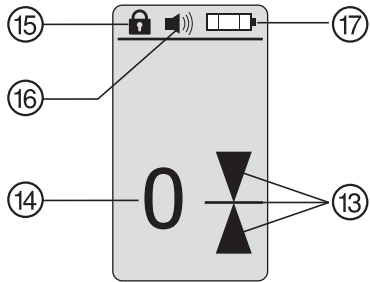
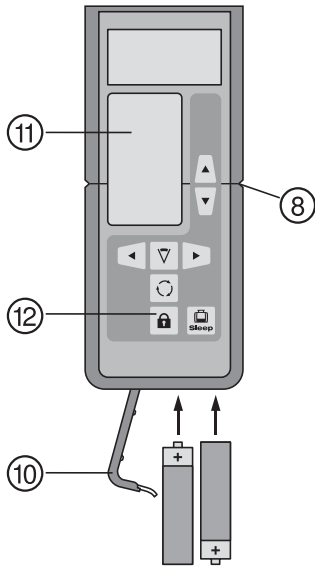
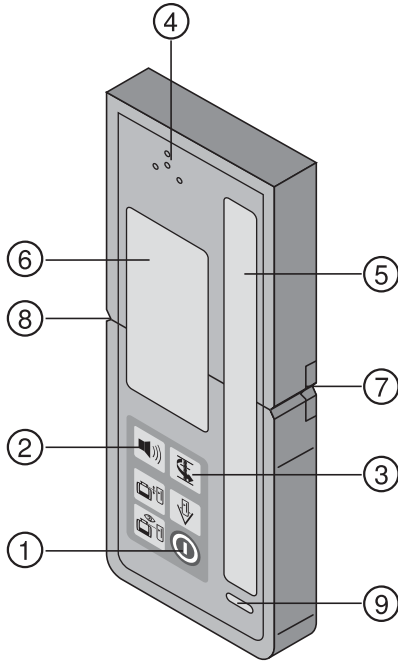
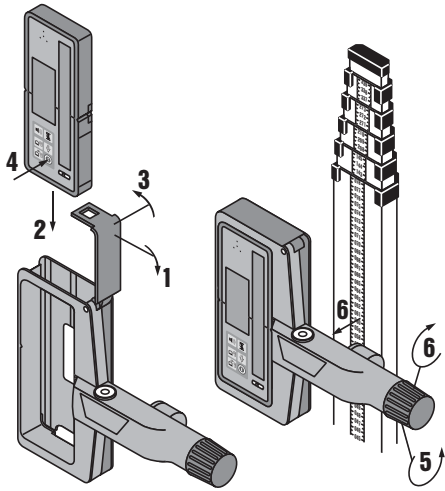


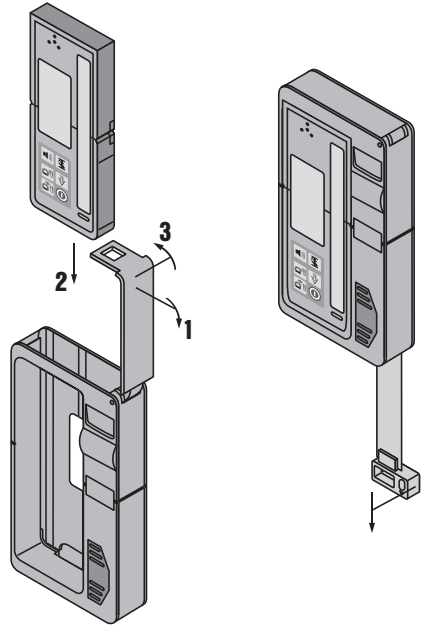
Bedienungsanleitung	de
Operating instructions	en
Mode d'emploi	fr
Istruzioni d'uso	it
Manual de instrucciones	es
Manual de instruções	pt
Gebruiksaanwijzing	nl
Brugsanvisning	da
Bruksanvisning	sv
Bruksanvisning	no
Käyttöohje	fi
Οδηγίες χρήσεως	el
Használati utasítás	hu
Instrukcja obsługi	pl
Инструкция по эксплуатации	ru
Návod k obsluze	cs
Návod na obsluhu	sk
Upute za uporabu	hr
Navodila za uporabo	sl
Ръководство за обслужване	bg
Instrucțiuni de utilizare	ro
Kullanma Talimatı	tr
Lietošanas pamācība	lv
Instrukcija	lt
ІНСТРУКЦІЯ З ЕКСПЛУАТАЦІЇ	uk
取扱説明書	ja
사용설명서	ko
操作说明书	cn



2



3



PRA 35 원격조정장치 / 레이저 리시버

처음 이 제품을 사용하기 전에 본 사용설명서를 반드시 읽으십시오.

이 사용설명서는 항상 기기와 함께 보관하십시오.

기기를 다른 사람에게 양도할 때는 사용설명서도 반드시 함께 넘겨주십시오.

목차	쪽
1 일반 정보	184
2 설명	185
3 기술자료	186
4 안전상의 주의사항	186
5 사용전 준비사항	187
6 작동법	187
7 관리와 유지보수	188
8 폐기	188
9 기기 제조회사 보증	189
10 FCC 사항 (미국에 해당됨)	189
11 EG-동일성 표시(오리지널)	189

1 이러한 숫자들은 사용설명서를 보기 위해 펼치면 겹표지에 있는 숫자들로, 해당되는 그림들을 찾기 위해 참고하십시오. 텍스트에 대한 그림은 펼칠 수 있는

겹표지에서 찾을 수 있습니다. 사용설명서를 읽으실 때는 겹표지를 펼쳐 놓으십시오.

본 사용설명서에서 »기기는 항상 PRA 35 레이저 리시버를 지칭합니다.

기기구성부품, 조작요소와 디스플레이 요소 **1**

PRA 35 원격조정장치/레이저 리시버

- ① On/Off 버튼
- ② 청각 신호 버튼
- ③ 단위 버튼
- ④ 청각 신호 출력부
- ⑤ 수신부
- ⑥ 표시부 전면
- ⑦ 표시용 홈
- ⑧ 기존 계층
- ⑨ 수준기
- ⑩ 배터리 커버
- ⑪ 표시부 후면
- ⑫ 잠금 버튼

PRA 35 레이저 리시버

- ⑬ 레이저층 높이에 상응하는 리시버의 위치 표시
- ⑭ 리시버와 레이저층 사이의 정확한 거리
- ⑮ 버튼 잠금상태 표시
- ⑯ 음량 표시
- ⑰ 배터리 상태

1 일반 정보

1.1 안전사항에 대한 표시

위험
이 기호는 직접적인 위험을 표시합니다. 만약 지키지 않으면 심각한 부상을 당하거나 사망으로 이어질 수도 있습니다.

경고
이 기호는 특별히 중요한 안전상의 주의사항을 표시합니다. 만약 지키지 않으면 심각한 부상을 당하거나 사망할 수도 있습니다.

주의
이 기호는 특별히 중요한 안전상의 주의사항을 표시합니다. 만약 지키지 않으면, 심각한 부상 또는 물적 손실을 입을 수 있습니다.

지침
유용한 사용정보 및 적용 지침 참조용

1.2 그림의 설명과 그밖의 지침

경고 표시



일반적인 위험에 대한 경고

기호



사용하기 전에 사용설명서를 읽으십시오.



리사이클링을 위해 재활용하십시오.

제품의 일련번호

기기명과 일련 번호는 기기의 형식 라벨에 적혀 있습니다. 이 자료를 귀하의 사용설명서에 기록해 놓은 다음, 해당 지사 또는 서비스 부서에 문의할 때, 사용설명서에 표기해 두신 기기명과 일련 번호를 사용해 주십시오.

모델: _____

세대: 01 _____

일련번호: _____

2 설명

2.1 규정에 맞게 사용

Hilti PRA 35는 PR 35 모델의 회전 레이저와 함께 사용하여 원격조정장치 기능을 수행하고 탐지 기능을 이용하여 레이저 빔의 위치를 확인할 수 있습니다. 본 사용설명서는 PRA 35 레이저 리시버 작동 설명만을 다루고 있습니다. 원격조정장치의 기능에 대해서는 PR 35 사용설명서 내용을 참조하여 주십시오.

기기는 PR 35와 함께 사용할 경우 수평 높이, 수직면 또는 경사면, 직각 산출 및 전송, 점검에 적합합니다. 그에 대한 예는 다음과 같습니다. - 미터 및 높이 표시 전송 - 벽면에 대한 직각 조정 - 기준점에 대한 수직 조정 - 경사면 산출 사용설명서에 있는 작동, 관리 그리고 수리에 대한 정보에 유의하십시오.

주위환경을 고려하십시오. 화재 혹은 폭발의 위험이 있는 곳에서는 기기를 사용하지 마십시오.

기기를 변조하거나 개조해서는 절대로 안됩니다.

2.2 특징

기기는 손으로 잡거나 적합한 홀더를 이용하여 수평조정바, 목재바, 스탠드 등에 장착할 수 있습니다.

2.3 표시부 기호

지침

PRA 35 레이저 리시버의 표시부에는 여러 상황을 나타내기 위하여 다양한 기호가 갖추어져 있습니다.

레이저층에 대한 리시버의 위치 표시	레이저층에 대한 리시버 위치 표시부는 레이저와 정확히 같은 층에 위치하도록 리시버를 이동시킬 방향을 화살표로 나타냅니다.
배터리 상태 표시	배터리 상태 표시부는 배터리의 잔량을 나타냅니다.
음량	음량 기호를 표시부에서 볼 수 없으면, 음량 표시가 꺼져 있는 것입니다. 1개의 바가 표시되면, 음량이 "작게"로 설정되어 있습니다. 2개의 바가 표시되면, 음량이 "보통"으로 설정되어 있습니다. 3개의 바가 표시되면, 음량이 "크게"로 설정되어 있습니다.
거리 표시	레이저층과 리시버 사이의 거리를 원하는 측정단위로 나타냅니다.
기타 표시	표시부에 나타난 그밖의 표시는 원격조정 기능과 관련한 PR 35 회전 레이저에 해당하는 것입니다. 이를 위해 PR 35 사용설명서 내용에 유의하십시오.

2.4 공급품목

- 1 PRA 35 원격조정장치/레이저 리시버
- 1 PRA 35 사용설명서
- 2 배터리
- 1 제조원 증명서

3 기술자료

기술적인 사양은 사전 통고없이 변경될 수 있음!

탐지 범위 (직경)	2...300 m (6 ~ 1000 ft)
음향 신호	제한을 나타낼 수 있는 3단계 음량
액정 디스플레이	양면
거리 표시 영역	± 50 mm (± 2 in)
레이저층 표시 영역	± 0.5 mm (± 0.02 in)
수신 범위	120 mm (5)
하우징 위쪽 모서리의 중앙 표시부	75 mm (3)
표시 홈	양면
자동 전원 꺼짐 기능	감지 없이: 15 min
크기	160 mm X 67 mm X 24 mm
무게 (배터리 포함)	0.25 kg (0,6 lbs)
에너지 공급	AA셀 x 2
배터리 수명 (알칼리 망간 배터리)	온도 +20°C (+68 °F): 40 h
작동 온도	-20...+50°C (-4 °F ~ 122 °F)
보관 온도	-25...+60°C (-13°F ~ 140 °F)
보호 등급	IP 56 다음에 의거: IEC 529

4 안전상의 주의사항

4.1 안전에 대한 기본 지침

본 사용설명서의 각 장에 있는 안전 지침 외에도 다음과 같은 사항들을 항상 엄격하게 준수해야 합니다.

4.2 일반적인 안전 지침

- 작업할 때, 다른 사람들 특히 어린이들을 작업장에서 멀리 떨어져 있게 하십시오.
- 사용하기 전에 기기를 점검하십시오. 기기가 손상되었으면, **Hilti** 서비스 센터를 통해 수리하도록 하십시오.
- Hilti** 서비스 센터에서만 기기를 수리토록 하십시오.
- 안전장치가 작동불능상태가 되지 않도록 하고, 지침 및 경고 스티커를 제거하지 마십시오.
- 기기를 떨어 뜨렸거나 또는 다른 기계적인 영향을 받은 경우에는 기기를 **Hilti** 서비스 센터에서 점검받아야 합니다.
- 어댑터와 함께 사용할 경우, 기기가 확실하게 설치되었는지를 확인하십시오.
- 충전오류를 방지하기 위해서는, 탐지창을 깨끗하게 유지해야 합니다.
- 기기가 건설 현장용으로 설계되었기는 하나, 다른 광학 기기 (망원경, 안경, 카메라, 등등)와 마찬가지로 조심스럽게 취급해야 합니다.
- 기기 자체는 습기의 유입을 방지하도록 되어 있지만, 기기를 운반용 상자에 넣기 전에 잘 닦아서 건조시키십시오.
- 청각 손상을 방지하기 위해, 기기를 가능한 한 귀에서 멀리 위치하십시오.

4.2.1 전기 시스템



- 배터리는 어린이 손이 닿지 않도록 보관하십시오.
- 배터리에 과도한 열을 가하거나 불꽃에 노출시키지 마십시오. 배터리는 폭발할 수 있으며 또는 독성물질이 흘러 나올 수도 있습니다.
- 배터리를 충전시키지 마십시오.
- 기기에 설치된 상태에서는 배터리를 납땜하지 마십시오.
- 단락으로 인해 배터리가 방전되지 않도록 하십시오, 단락되면 배터리가 과열되고 화상을 입을 수도 있습니다.
- 배터리를 열지 마시고, 과도한 기계적 부하를 가하지 마십시오.

4.3 작업환경

- 사다리 위에서 작업할 경우에는 불안정한 자세를 취하지 마십시오. 안전한 작업자세가 되도록 하고, 항상 균형을 유지하십시오.
- 규정된 범위내에서만 기기를 사용하십시오.
- 유리를 투과하거나 유리 위 측정 또는 다른 물체를 통과하는 측정은 잘못된 측정 결과를 불러올 수 있습니다.
- 측정자를 이용하여 고압 배선 근처에서 이루어지는 작업은 허용되지 않습니다.

- e) 유리면 또는 기타 반사면에 대한 반사는 결과를 왜곡시킬 수 있습니다.

4.4 전자기파 간섭여부 (EMC)

기기가 관련 장치에 필요한 엄격한 요구사항을 충족하였음에도 불구하고, Hiiti사는 강한 전자기파로 인해 기능장애를 초래할 수 있는 간섭을 받을 수 있다는 가능성을 배제할 수 없습니다. 이러한 경우 또는 다른 불확실한 경우에는 테스트 측정을 실시해야 합니다. 또한 다른 기기 (예: 비행기의 내비게이션 시스템)에 장애를 일으키는 것을 배제할 수 없습니다.

5 사용전 준비사항



5.1 배터리 설치 1

주의
손상된 배터리를 사용하지 마십시오.

위험

새 배터리와 현 배터리를 혼합하여 사용하지 마십시오. 제조회사가 다르거나 모델명이 다른 배터리를 사용하지 마십시오.

지침

Hiiti에서 권장하는 배터리를 이용해서만 기기를 작동시킬 수 있습니다.

6 작동법



6.1 기기 전원 ON/OFF 1

ON/OFF 버튼을 누르십시오.
수신면에 버튼 잠금상태가 비활성화되어 있는지 확인하십시오. 비활성화는 표시창에 풀린 자물쇠 기호로 표시창에 나타납니다.
PRA 35의 모든 원격조정장치 버튼은 PR 35 회전 레이저에게만 작동한다는 점에 유의하십시오. 버튼 기능은 PR 35 사용설명서를 참조하십시오.

6.2 기기를 이용하여 작업하기

PRA 35는 최대 150 m(500 ft) 거리(반경)까지 사용할 수 있습니다. 레이저 빔은 시각 및 청각 신호음으로 표시됩니다.

6.2.1 휴대용 기기인 레이저 리시버로 작업

1. 전원 ON/OFF 버튼을 누르십시오.
2. PRA 35를 회전 레이저빔 층으로 바로 이동합니다. 시각각 신호를 통해 레이저 빔이 표시됩니다.

6.2.2 PRA 80 리시버 홀더에 장착된 레이저 리시버로 작업 2

1. PRA 80의 잠금장치를 푸십시오.
2. PRA 35를 PRA 80 리시버 홀더에 장착하십시오.
3. PRA 80의 잠금장치를 잠그십시오.
4. ON/OFF 버튼으로 PRA 35 전원을 켜십시오.
5. 회전 손잡이를 여십시오.
6. 회전 손잡이를 잠가 텔레스코픽 바 또는 수평조정 바에 PRA 80 리시버 홀더를 확실하게 고정시키십시오.

7. PRA 35의 표시창을 회전 수평 레이저빔에 직접 대십시오.
시각 및 청각 신호를 통해 레이저 빔이 표시됩니다.

6.2.3 수직 데이터 전송 기기 PRA 81로 작업 3

1. PRA 81 잠금장치를 푸십시오.
2. PRA 81 수직 데이터 전송 기기에 PRA 35를 장착하십시오.
3. PRA 81 잠금장치를 잠그십시오.
4. ON/OFF 버튼으로 PRA 35 전원을 켜십시오.
5. PRA 35의 위치를 설정하여, 거리 표시기가 "0"을 표시하도록 하십시오.
6. PRA 35의 표시창을 회전 수평 레이저빔에 직접 대십시오.
7. 줄자로 원하는 간격을 측정하십시오.

6.2.4 메뉴 항목

PRA 35 전원을 켤 때 ON/OFF 버튼을 2초 동안 누르십시오.
메뉴 항목이 표시부에 나타납니다.

미터 단위와 영미식 단위 중 하나를 선택하기 위해 단위 버튼을 사용하십시오.

상승하는 클록 주파수가 높은 혹은 낮은 수신영역에 속할 수 있도록 음량 버튼을 사용하십시오.
설정을 저장하도록 PRA 35의 전원을 끄십시오.

6.2.5 단위 설정

단위 버튼으로 해당 국가 버전의 원하는 단위 (mm / cm / off) 또는 (1/16in / 1/8in / off)를 설정할 수 있습니다.

6.2.6 음향 신호 음량 조절

리시버의 전원을 켤 때 음량은 "보통"으로 설정되어 있습니다. "음향 신호" 버튼을 눌러 음량을 조절할 수 있습니다. "낮게", "보통", "크게", "OFF"의 4단계 중 한 가지를 선택할 수 있습니다.

7 관리와 유지보수

7.1 청소와 건조

1. 표면에서 먼지를 제거하십시오.
2. 표시부 또는 수신창에 손가락을 접촉하지 마십시오.
3. 깨끗하고 부드러운 천만 사용하십시오. 필요 시 손수 알코올 또는 물을 약간 묻혀 사용하십시오. 지침 플라스틱 부품을 손상시킬 수 있으므로 다른 액체는 절대로 사용하지 마십시오.
4. 기기 보관 시 특히 하절기와 동절기에, 기기를 자동차에 보관할 경우에는 허용 온도한계값에 유의하십시오(-25 °C ~ +60 °C/ -13 °F ~ +140 °F).

7.2 보관

기기에 습기 또는 물기가 있는 경우, 포장에서 기기를 꺼내십시오. 기기, 운반용 케이스 그리고 액세서리를 건조시킨 다음 (최고 40 °C/104 °F) 깨끗이 청소하십시오. 장비가 모두 완전히 건조된 후 다시 포장하여, 건조한 장소에 보관하십시오. 기기의 장기 보관 또는 장기 운송 후에는, 사용 전에 기기의 정확도 점검을 실시하십시오. 기기를 장기간 보관해야 할 경우, 배터리를 기기로부터 빼내십시오. 배터리로부터 전해액이 누설되어 기기가 손상될 수 있습니다.

7.3 이동

기기를 이동 또는 선적할 때에는 Hilti 선적용 상자 또는 동급인 포장박스를 이용하십시오. 위험 기기는 항상 배터리를 장착하지 않은 상태로 수송해야 합니다.

7.4 Hilti 칼리브레이션 서비스

규격에 따른 신뢰성과 법적인 요구를 보장하기 위해, 기기의 정기점검을 Hilti 칼리브레이션 서비스 센터에서 실시할 것을 권장합니다.

Hilti 칼리브레이션 서비스는 언제든지 이용할 수 있습니다; 그러나 최소한 매년 1회씩은 실시하는 것이 좋습니다.

Hilti 칼리브레이션 서비스의 범위내에서, 점검일에 점검된 기기의 제원이 사용 설명서의 기술자료와 일치하는지가 확인됩니다.

제작사 설명서와 차이가 있을 경우, 측정기기는 다시 보정됩니다. 보정과 점검이 끝난 후, 칼리브레이션 스티커가 기기에 부착되며, 기기의 기능이 제작사 설명서와 일치한다는 칼리브레이션 증명서가 서면으로 제출됩니다.

칼리브레이션 증명서는 ISO 900X에 따라 인증된 회사들에서 항상 요구됩니다.

귀하의 지역에 있는 Hilti 지사에서 보다 더 자세한 정보를 제공해드릴 것입니다.

8 폐기

위험

기기를 부적절하게 폐기처리할 경우, 다음과 같은 결과가 발생할 수 있습니다:

플라스틱 부품을 소각할 때, 인체에 유해한 유독가스가 발생하게 됩니다.

배터리가 손상되거나 또는 과도하게 가열되면 폭발할 수 있고, 이 때 오염, 화상, 산화 또는 환경오염의 원인이 될 수 있습니다.

부주의한 폐기처리는 사용권한이 없거나 부적합한 기기의 사용을 야기하여, 사용자와 제3자에게 중상을 입히거나 환경을 오염시킬 수 있습니다.



Hilti 기기는 대부분 재사용이 가능한 재료로 제작되었습니다. 또한 재활용을 위해서는 먼저 개별 부품을 분리하십시오. Hilti사는 이미 여러 나라에서 귀하의 오래된 기기를 회수, 재활용이 가능하도록 하였습니다. Hilti의 고객 서비스부나 귀하의 판매회사에 문의하십시오.



EU 국가용으로만

전자식 측정기를 일반 가정의 쓰레기처럼 폐기해서는 안 됩니다!

수명이 다 된 기기는 전기/전자-노후기계에 대한 EU 규정에 따라 그리고 각 국가의 법규에 명시된 방식에 따라 반드시 별도로 수거하여 친환경적으로 재활용되도록 하여야 합니다.



국가 규정에 따라 배터리를 폐기처리하십시오

9 기기 제조회사 보증

Hilti사는 공급된 기기에서 재질상의 결함 또는 제작상의 결함이 없음을 보증합니다. 이러한 보증은 다음과 같은 전제조건하에서만 적용됩니다: Hilti 사용설명서에 제시된 내용대로 기기를 정확하게 사용하고, 취급, 관리, 청소하였어야 하며, 기술적인 통일성이 보장되어야 합니다. 즉 기기에 Hilti사의 순정 소모품, 액세서리 부품 그리고 대체부품을 사용했어야 합니다.

이러한 보증은 기기의 전체 수명기간 동안 무상 수리 또는 결함이 있는 부품의 무상 교환을 포함하고 있습니다. 정상적으로 마모된 부품들은 이러한 보증에서 제외됩니다.

국가별 강제 규정에 위배되지 않는 한, 그 외의 청구는 할 수 없습니다. 특히 기기를 임의의 목적을 위해 사용하는 것은 불가능하기 때문에, Hilti사는 이러한 사용과 관련된 직접/간접적인 결함 또는 2차적인 손상, 손실 또는 비용에 대해서는 책임을 지지 않습니다. 특정한 목적을 위해 개조하거나 사용하는데 대한 보증은 명확하게 배제됩니다.

수리 또는 교환하기 위해서는, 기기 그리고/또는 해당 부품을 결함이 확인되는 즉시 Hilti의 수리센터로 보내야 합니다.

제시된 보증은 Hilti측의 모든 보증의무를 포함하고 있으며, 이전 또는 현재의 모든 설명, 문서상 또는 구두상의 협정과 관련된 보증을 대체합니다.

10 FCC 사항 (미국에 해당됨)

주의
이 기기는 테스트 당시, 클래스 B 디지털 기기에 대한 FCC-규정 15조항에 정의되어 있는 제한값을 유지하였습니다. 이 제한값은 주거 지역에서 설치시에 장애가 되는 간섭으로부터 충분히 보호하기 위해 설정되었습니다. 이러한 형식의 기기들은 고주파수를 사용하고 생성하며, 또한 이 고주파수를 방출할 수도 있습니다. 해당 지침에 따라 설치하고 조작하지 않을 경우, 이로 인해 라디오 수신기의 장애를 일으킬 수 있습니다.

하지만 특정한 지점에 설치하는 경우, 장애가 일어나지 않는다는 것을 보장할 수는 없습니다. 이 기기가 라디오 또는 텔레비전 수신 장애의 원인이 될 경우(기기의

전원을 껐다가 다시 켜서 확인할 수 있음), 사용자는 다음과 같은 조치를 통해 장애를 제거할 수 있습니다:

수신 안테나를 다시 정렬 및 조정

기기와 리시버 사이의 거리를 확대

귀하의 딜러 또는 라디오/텔레비전 전문 기술자에게 연락

지침

Hilti사가 명시적으로 허용하지 않은 개조 또는 변경을 하면 기기를 사용하는 사용자의 권한이 제한될 수 있습니다.

11 EG-동일성 표시(오리지널)

명칭:	원격조정장치 / 레이저 리시버
모델명:	PRA 35
세대:	01
제작년도:	2010

페사는 전적으로 책임을 지고 이 제품이 다음과 같은 기준과 규격에 일치함을 공표합니다: 2004/108/EG, 2006/95/EG, 2011/65/EU, 1999/5/EG, EN 300 440-1 V1.5.1, EN 300 440-2 V1.3.1, EN 301 489-1 V1.8.1, EN 301 489-17 V1.3.2.

Hilti Corporation, Feldkircherstrasse 100,
FL-9494 Schaan



Paolo Luccini
Head of BA Quality and Process Management
Business Area Electric Tools & Accessories
01/2012



Matthias Gillner
Executive Vice President
Business Area Electric Tools & Accessories
01/2012

기술 문서 작성자:

Hilti Entwicklungsgesellschaft mbH
Zulassung Elektrowerkzeuge
Hiltistrasse 6
86916 Kaufering
Deutschland



Hilti Corporation

LI-9494 Schaan

Tel.: +423 / 234 21 11

Fax: +423 / 234 29 65

www.hilti.com

Hilti = registered trademark of Hilti Corp., Schaan

W 3785 | 0313 | 00-Pos. 1 | 1

Printed in Germany © 2013

Right of technical and programme changes reserved S. E. & O.

241252 / A2



241252