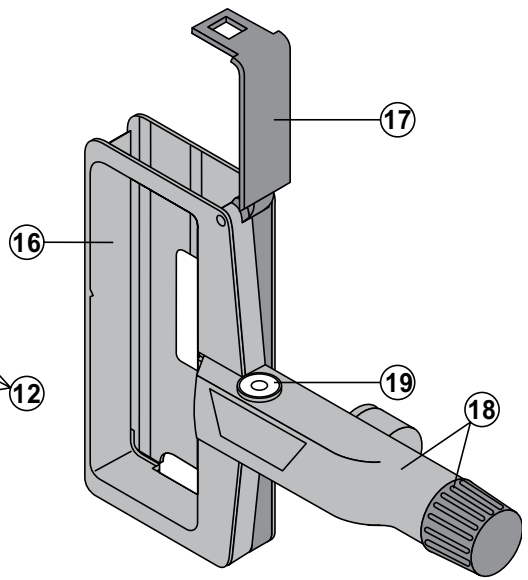
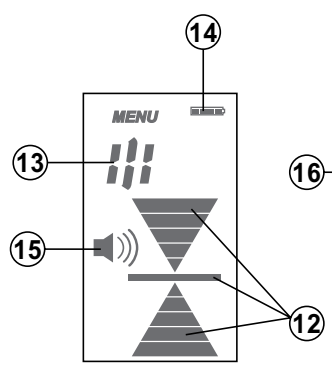
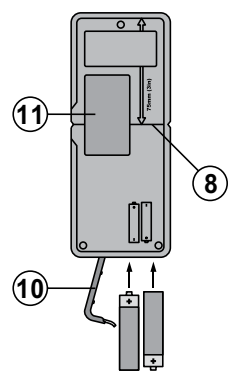
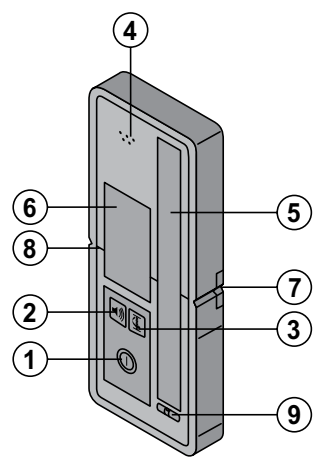
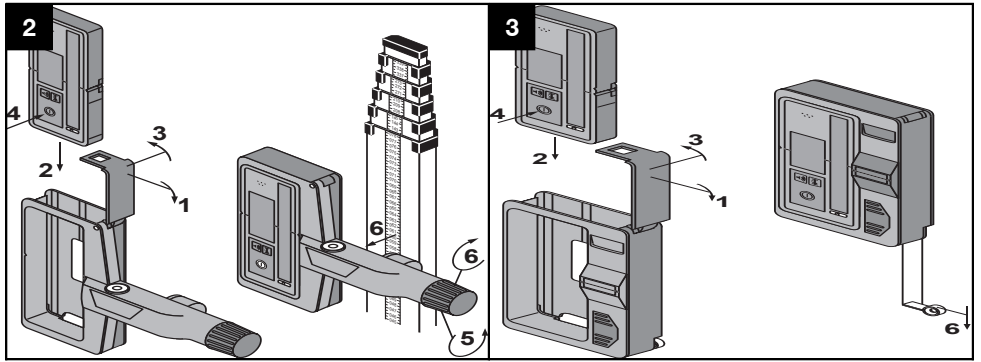


Bedienungsanleitung	de
Operating instructions	en
Mode d'emploi	fr
Istruzioni d'uso	it
Manual de instrucciones	es
Manual de instruções	pt
Gebruiksaanwijzing	nl
Brugsanvisning	da
Bruksanvisning	sv
Bruksanvisning	no
Käyttöohje	fi
Οδηγίες χρήσεως	el
Használati utasítás	hu
Instrukcja obsługi	pl
Инструкция по эксплуатации	ru
Návod k obsluze	cs
Návod na obsluhu	sk
Upute za uporabu	hr
Navodila za uporabo	sl
Ръководство за обслужване	bg
Instrucțiuni de utilizare	ro
Kullanma Talimatı	tr
Lietošanas pamācība	lv
Instrukcija	lt
Kasutusjuhend	et
取扱説明書	ja
사용설명서	ko
操作说明书	cn







Laserový přijímač PRA 38

Před uvedením do provozu si bezpodmínečně přečtěte návod k obsluze.

Tento návod k obsluze uchovávejte vždy u přístroje.

Jiným osobám předávejte přístroj pouze s návodem k obsluze.

Obsah	Stránka
1 Všeobecné pokyny	93
2 Popis	94
3 Technické údaje	94
4 Bezpečnostní pokyny	95
5 Uvedení do provozu	96
6 Obsluha	96
7 Čistění a údržba	97
8 Likvidace	97
9 Záruka výrobce přístroje	98
10 Upozornění FCC (platné v USA)/upozornění IC (platné v Kanadě)	98
11 Prohlášení o shodě ES (originál)	98

1 Čísla odkazují na obrázky. Obrázky se nacházejí na začátku návodu k obsluze.

V tomto návodu k obsluze označuje „přístroj“ vždy laserový přijímač PRA 38.

Jednotlivé části přístroje, ovládací a indikační prvky 1

Laserový přijímač PRA 38

- 1 Tlačítko Zap / Vyp
- 2 Tlačítko pro zvukový signál
- 3 Tlačítko pro přesnost šířky pásma
- 4 Výstupní otvor pro akustický signál
- 5 Detekční pole
- 6 Zobrazovací pole vpředu
- 7 Značkovací vrub
- 8 Referenční rovina
- 9 Libela
- 10 Kryt baterie
- 11 Zobrazovací pole vzadu

Displej laserového přijímače PRA 38

- 12 Displej relativní polohy přijímače vůči rovině laseru
- 13 Ukazatel režimu přesnosti šířky pásma (vysoká, standardní, nízká)
- 14 Ukazatel stavu baterie
- 15 Indikátor hlasitosti

Držák laserového přijímače PRA 30

- 16 Ochranný rámeček
- 17 Uzávěr
- 18 Upevňovací ramínko s otočnou rukojetí
- 19 Libela

1 Všeobecné pokyny

1.1 Signální slova a jejich význam

NEBEZPEČÍ

Používá se k upozornění na bezprostřední nebezpečí, které by mohlo vést k těžkému poranění nebo k úmrtí.

VÝSTRAHA

Používá se k upozornění na potenciálně nebezpečnou situaci, která může vést k těžkým poraněním nebo k úmrtí.

POZOR

Používá se k upozornění na potenciálně nebezpečnou situaci, která by mohla vést k lehkým poraněním nebo k věcným škodám.

UPOZORNĚNÍ

Pokyny k používání a ostatní užitečné informace.

1.2 Vysvětlení piktogramů a další upozornění

Výstražné značky



Obecné varování

Symbole



Před použitím čtěte návod k obsluze



Odpad vraťte k recyklaci

Umístění identifikačních údajů na přístroji

Typové označení a sériové označení je umístěné na typovém štítku vašeho přístroje. Zapište si tyto údaje do svého návodu k obsluze a při dotazech adresovaných našemu zastoupení nebo servisnímu oddělení se vždy odvolávejte na tyto údaje.

Typ:

Generace: 03

Sériové číslo:

2 Popis

2.1 Používání v souladu s určeným účelem

Laserový přijímač Hilti PRA 38 je určen k detekování laserových paprsků rotačních laserů. Dodržujte údaje o provozu, péči a údržbě, které jsou uvedeny v návodu k obsluze. Zohledněte vlivy okolí. Nepoužívejte přístroj tam, kde hrozí nebezpečí požáru nebo exploze. **Úpravy nebo změny na přístroji nejsou dovoleny.**

2.2 Přednosti

Přístroj lze držet buď v ruce, nebo jej vhodným držákem upevnit na měřičskou tyč, teleskopickou tyč, nivelační latě, dřevěné latě, základní rámy atd.

2.3 Indikační prvky

UPOZORNĚNÍ

Zobrazovací pole laserového přijímače PRA 38 využívá ke znázornění různých skutečností několika symbolů.

Displej polohy přijímače vůči rovině laseru	Displej polohy přijímače vůči rovině laseru udává šipkou směr, v němž se přijímač musí posunout, aby byl přesně ve stejné rovině jako laser.
Ukazatel stavu baterie	Indikátor stavu nabití baterie udává její zbývající kapacitu.
Hlasitost	Jestliže symbol hlasitosti nesvíí, je zvuková indikace vypnuta. Když se zobrazuje 1 sloupec, je nastavena hlasitost „tichá“. Když se zobrazují 2 sloupce, je nastavena hlasitost „normální“. Když se zobrazují 3 sloupce, je hlasitost nastavena „hlasitá“.
Ukazatel přesnosti šířky pásma	Zobrazuje režim přesnosti šířky pásma (vysoká, standardní, nízká).

2.4 Rozsah dodávky

- 1 Laserový přijímač PRA 38
- 1 Návod k obsluze
- 2 Baterie (články AA)
- 1 Certifikát výrobce

3 Technické údaje

Technické změny vyhrazeny!

Operační rozsah (průměr)	2...800 m (6 až 2624 ft)
Rozsah zobrazení roviny laseru (10 m)	± 0,5 mm (0,02 in)
Akustické signální čidlo	3 stupně hlasitosti s možností potlačení
Displej s tekutými krystaly	Oboustranný
Rozsah příjmu	120 mm (5 in)
Zobrazení středu horní hrany krytu	75 mm (3 in)
Značkovací vruby	Na obou stranách
Automatické vypínání	bez detekce: 30 min

Rozměry	160 mm (6,5") x 67 mm (2,6") x 27 mm (0,9")
Hmotnost (včetně baterie)	0,25 kg (0,6 lbs)
Napájení	2 články AA
Životnost baterií (alkalické manganové)	Teplota +20 °C (+68 °F): 50 h
Provozní teplota	-20... +50 °C (-4 °F až 122 °F)
Skladovací teplota	-25... +60 °C (-13 °F až 140 °F)
Třída ochrany	IP 56 podle IEC 60529
Přesnosti šířky pásma	vysoká: ±0,5 mm (±0,02 "); standardní: ±1,0 mm (±0,04 "); nízká: ±1,5 mm (±0,06 ")

4 Bezpečnostní pokyny

4.1 Základní bezpečnostní předpisy

Vedle technických bezpečnostních pokynů uvedených v jednotlivých kapitolách tohoto návodu k obsluze, je nutno vždy striktně dodržovat následující ustanovení.

4.2 Všeobecná bezpečnostní opatření

- Při práci držte jiné osoby, obzvláště děti, v bezpečné vzdálenosti od pracoviště.
- Před použitím přístroje zkontrolujte. Pokud je přístroj poškozený, nechte ho opravit v servisním středisku Hilti.
- Nevyřazujte z činnosti žádná bezpečnostní zařízení a neodstraňujte informační a výstražné tabule.
- Po nárazu nebo působení jiného mechanického vlivu je nutné nechat přístroj zkontrolovat v servisním středisku firmy Hilti.
- Při použití s adaptéry zajistěte, aby byl přístroj správně nasazen.
- Aby se zabránilo chybným měřením, udržujte detekční pole čisté.
- Ačkoliv je přístroj konstruován pro používání v nepříznivých podmínkách na staveništi, měli byste s ním zacházet opatrně, podobně jako s jinými optickými a elektrickými přístroji (dalekohled, brýle, fotoaparát).
- Přestože je přístroj chráněn proti vlhkosti, před uložením do transportního obalu ho do sucha otřete.
- Používání přístroje v bezprostřední blízkosti uší může způsobit poškození sluchu. Nedávejte přístroj do bezprostřední blízkosti uší.

4.2.1 Elektrická bezpečnost



- Baterie nepatří do rukou dětem.
- Nevystavujte baterie nadměrnému teplu a nevhazujte je do ohně. Baterie mohou explodovat nebo může dojít k uvolnění toxických látek.
- Baterie nenabíjejte.
- Baterie nepřipojujte k přístroji pájením.
- Nevybíjejte baterie zkratováním; může tím dojít k jejich přehřátí a vy si tak můžete způsobit popáleniny.
- Baterie neotevírejte a nevystavujte je nadměrné mechanické zátěži.

4.3 Správné uspořádání pracoviště

- Při práci na žebříku a ležení se vyhýbejte nepřírodnému držení těla. Při práci stůjte vždy bezpečně a stále udržujte rovnováhu.
- Měření přes sklo, na skle nebo přes jiné předměty může zkreslit výsledky.
- Přístroj používejte pouze v definovaných mezích použití.
- Je zakázáno pracovat s měřicími latěmi v blízkosti vedení vysokého napětí.

4.4 Elektromagnetická kompatibilita

Ačkoliv přístroj splňuje požadavky příslušných směrnic, nemůže firma Hilti vyloučit možnost, že bude přístroj rušený silným zářením, což může vést k chybným operacím. V takovém případě, nebo máte-li nějaké pochybnosti, je třeba provést kontrolní měření. Rovněž nemůže firma Hilti vyloučit, že nebudou rušeny jiné přístroje (např. navigační zařízení letadel).

5 Uvedení do provozu



5.1 Vložení baterií do přístroje

POZOR

Nepoužívejte poškozené baterie.

NEBEZPEČÍ

Nemíchejte staré a nové baterie. Nepoužívejte současně baterie od různých výrobců nebo různých typů.

UPOZORNĚNÍ

K napájení přístroje se smí používat pouze baterie schválené výrobcem.

6 Obsluha



6.1 Vypnutí a zapnutí přístroje

Stiskněte tlačítko Ein/ Aus (Zap/Vyp).

6.2 Práce s přístrojem

Laserový přijímač PRA 38 lze používat pro vzdálenosti (akční rádius) do 200 m (650 ft). Znárodnění laserového paprsku je prováděno opticky a akusticky.

6.2.1 Práce s laserovým přijímačem držným v ruce

1. Stiskněte tlačítko ZAP/VYP.
2. Přijímač PRA 38 nastavte přímo do rotující roviny laserového paprsku. Laserový paprsek je indikován optickým a akustickým signálem.

6.2.2 Práce s laserovým přijímačem v držáku přijímače PRA 80

1. Otevřete uzávěr na držáku PRA 80.
2. Laserový přijímač PRA 38 nasadte do držáku přijímače PRA 80.
3. Zavřete uzávěr na držáku PRA 80.
4. Laserový přijímač zapněte tlačítkem ZAP/VYP.
5. Uvolněte otočnou rukojeť.
6. Držák přijímače PRA 80 upevněte bezpečně na teleskopickou nebo nivelační tyč utažením otočné rukojeti.

7. PRA 38 nastavte průzorem přímo do rotující roviny laserového paprsku. Laserový paprsek je indikován optickým a akustickým signálem.

6.2.3 Práce s přístrojem na přenášení výšky PRA 81

1. Otevřete uzávěr na PRA 81.
2. Laserový přijímač PRA 38 nasadte do přístroje na přenášení výšky PRA 81.
3. Zavřete uzávěr na PRA 81.
4. Laserový přijímač zapněte tlačítkem ZAP/VYP.
5. PRA 38 nastavte průzorem přímo do rotující roviny laserového paprsku. Laserový paprsek je indikován optickým a akustickým signálem.
6. Změřte požadovanou vzdálenost pomocí měřicího pásma.

6.2.4 Volitelné možnosti nabídky

Při zapínání přístroje PRA 38 přidržte tlačítko ZAP/VYP stisknuté dvě sekundy. Na displeji se zobrazí nabídka.

Pro přepínání mezi metrickými a angloamerickými jednotkami použijte tlačítko jednotek.

Pro přiřazení vyšší frekvence tónu horního nebo dolního rozsahu přijímače použijte tlačítko hlasitosti.

Pro uložení nastavení přístroj PRA 38 vypněte.

6.2.5 Nastavení přesnosti šířky pásma

Pomocí tlačítka přesnosti PRA 38 můžete zvolit ze 3 možností přesnosti šířky pásma: vysoká: $\pm 0,5$ mm ($\pm 0,02$ "); standardní: $\pm 1,0$ mm ($\pm 0,04$ "); nízká: $\pm 1,5$ mm ($\pm 0,06$ ").

6.2.6 Nastavení hlasitosti akustického signálu

Při zapnutí přijímače je nastavena „normální“ hlasitost. Stisknutím tlačítka „akustický signál“ lze hlasitost signálu nastavit z „normální“ na „hlasitá“, dalším stisknutím na „vypnuto“ a dalším stisknutím přepnout na „tichá“.

7 Čištění a údržba

7.1 Čištění a sušení

1. Odfoukejte z povrchu prach.
2. Zobrazovacích polí resp. přijímacích oken se nedotýkejte prsty.
3. K čištění používejte pouze čisté a měkké hadříky; v případě potřeby je mírně navlhčete čistým lihem nebo trochou vody.

UPOZORNĚNÍ Nepoužívejte žádné jiné kapaliny, aby nedošlo k poškození plastových částí.

4. Pokud přístroj míváte uložený ve vnitřním prostoru motorového vozidla, dbejte na dodržení teplotních mezí pro jeho skladování (-25 °C až +60 °C/ -22 °F až +140 °F), zvláště v zimě / létě.

7.2 Skladování

Navlhle přístroje vybalte. Přístroje, transportní pouzdra a příslušenství je nutno vyčistit a vysušit (max.

40 °C/104 °F). Vybavení vždy zabalte až po úplném usušení. Skladujte ho v suchu.

Před používáním po delším skladování nebo po přepravě zkontrolujte přesnost přístroje kontrolním měřením.

Před delším skladováním vyjměte z přístroje baterie. Výtok z vybitých baterií může přístroj poškodit.

7.3 Přeprava

Pro přepravu vybavení používejte přepravní karton Hilti nebo obal s obdobnou jakostí.

NEBEZPEČÍ

Přístroj přepravujte vždy bez vložených baterií.

7.4 Kalibrační servis Hilti

Doporučujeme nechávat pravidelně kontrolovat přístroje v kalibračním servisu Hilti, aby bylo možné zajistit spolehlivost dle norem a zákonných požadavků.

8 Likvidace

NEBEZPEČÍ

Při nevhodné likvidaci vybavení může dojít k následujícím efektům:

Při spalování plastových dílů vznikají jedovaté plyny, které mohou způsobit onemocnění osob.

Baterie mohou při poškození nebo při působení velmi vysokých teplot explodovat a tím způsobit otravu, popálení, poleptání kyselinami nebo znečistit životní prostředí.

Při lehkovážné likvidaci umožníte neoprávněným osobám nesprávně používat vybavení. Přitom můžete sobě a dalším osobám způsobit těžká poranění, jakož i znečistit životní prostředí.



Přístroje firmy Hilti jsou převážně vyrobeny z recyklovatelných materiálů. Předpokladem pro recyklaci materiálů je jejich řádné třídění. V mnoha zemích je již firma Hilti zařízena na příjem vašeho starého přístroje k recyklaci. Ptejte se zákaznického servisního oddělení Hilti nebo svého obchodního zástupce.



Jen pro státy EU

Elektronické měřicí přístroje nevyhazujte do domovního odpadu!

Podle evropské směrnice o odpadních elektrických a elektronických zařízeních a odpovídajících ustanovení právních předpisů jednotlivých zemí se opotřebená elektrická zařízení musí shromažďovat odděleně od ostatního odpadu a odevzdat k ekologické recyklaci.



Akumulátory likvidujte v souladu s národními předpisy. Pomozte chránit životní prostředí.

9 Záruka výrobce přístroje

V případě otázek k záručním podmínkám se prosím obraťte na místního partnera HILTI.

10 Upozornění FCC (platné v USA)/upozornění IC (platné v Kanadě)

Tento přístroj odpovídá paragrafu 15 ustanovení FCC a RSS-210 ustanovení IC. Pro uvedení do provozu platí tyto dvě podmínky:

Tento přístroj by neměl vytvářet škodlivé záření.

Přístroj musí zachycovat jakékoli záření včetně záření, které by mohlo vést k nežádoucím operacím.

UPOZORNĚNÍ

Změny nebo modifikace, které nebyly výslovně schváleny firmou Hilti, mohou mít za následek omezení uživatelského oprávnění k používání přístroje.

11 Prohlášení o shodě ES (originál)

Označení:	Laserový přijímač
Typové označení:	PRA 38
Generace:	03
Rok výroby:	2010

Prohlašujeme na výhradní zodpovědnost, že tento výrobek je ve shodě s následujícími směrnicemi a normami: do 19. dubna 2016: 2004/108/ES, od 20. dubna 2016: 2014/30/EU, 2011/65/EU, EN ISO 12100.

Hilti Corporation, Feldkircherstrasse 100,
FL-9494 Schaan



Paolo Luccini
Head of BA Quality and Process Management
Business Area Electric Tools & Accessories
06/2015



Edward Przybylowicz
Head of BU Measuring Systems

BU Measuring Systems

06/2015

CS

Technická dokumentace u:

Hilti Entwicklungsgesellschaft mbH
Zulassung Elektrowerkzeuge
Hiltistrasse 6
86916 Kaufering
Deutschland



Hilti Corporation

LI-9494 Schaan

Tel.: +423/234 21 11

Fax: +423/234 29 65

www.hilti.com

Hilti = registered trademark of Hilti Corp., Schaan
Pos. 1 | 20151223

