

HILTI

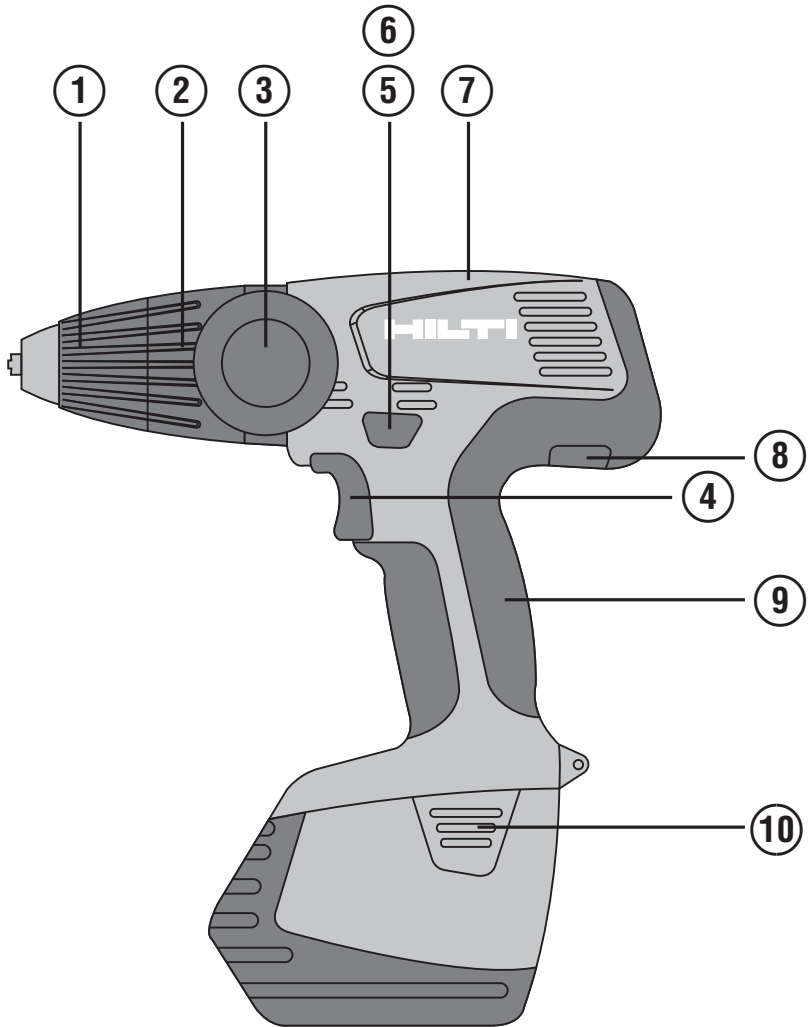
SF 151-A/ SFH 151-A

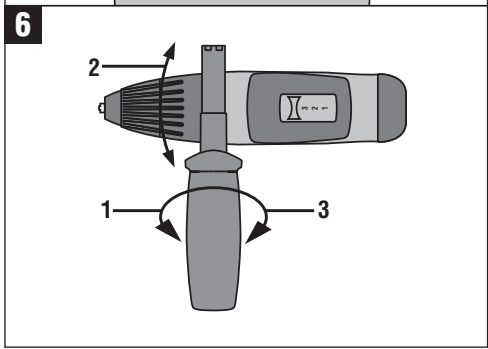
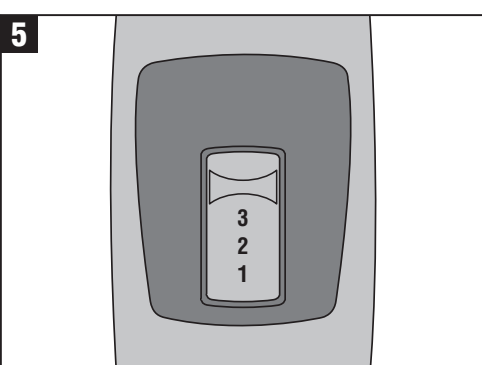
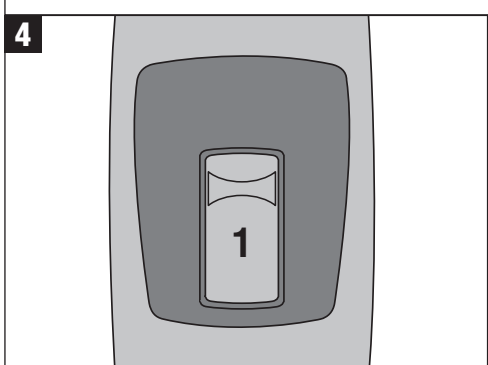
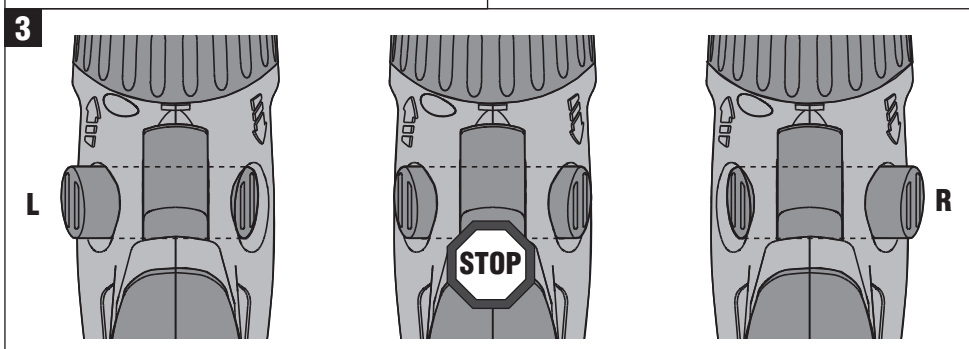
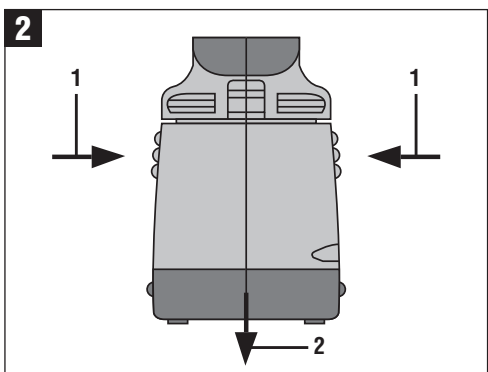
Käyttöohje

fi



CE





ALKUPERÄISET OHJEET

Akkuporakone / akkuiskuporakone SF 151-A / SFH 151-A

fi

Lue ehdottomasti tämä käyttöohje ennen koneen käyttämistä.

Säilytä käyttöohje aina koneen mukana.

Varmista, että käyttöohje on koneen mukana, kun luovutat koneen toiselle henkilölle.

Sisällysluettelo	Sivu
1. Yleistä	1
2. Kuvaus	2
3. Työkalut ja lisävarusteet	3
4. Tekniset tiedot	3
5. Turvallisuusohjeet	5
6. Käyttöönotto	8
7. Käyttö	9
8. Huolto ja kunnossapito	10
9. Vianmääritys	11
10. Hävittäminen	12
11. Valmistajan myöntämä takuu	12
12. EU-vaatimustenmukaisuusvakuutus	13

1 Numerot viittaavat kuviin. Tekstiin liittyvät kuvat löydät auki taitettavilta kansisivuilta. Pidä nämä kansisivut auki, kun luet käyttöohjetta. Tässä käyttöohjeessa sana «kone» tarkoittaa aina akkuporakonetta SF 151-A tai akkuiskuporakonetta SFH 151-A akkuineen.

Käyttöelementit ja koneen osat **1**

- 1 Pikakiinnitysistukka
- 2 Vääntömomentin ja toimintatavan säätörenkas
- 3 Sivukahva
- 4 Käyttökytkin (kierrosluvun elektroninen säätö)
- 5 Suunnanvaihtokytkin vasemmalle/oikealle
- 6 Mootorin pysäytys
- 7 Kaksi- tai kolmiasentoinen vaihdekytkin
- 8 Tyypikilpi
- 9 Käsikahva
- 10 Akun vapautuspainike (2 kpl)

1. Yleistä

1.1 Varoitustekstit ja niiden merkitys

VAKAVA VAARA

Varoittaa vaaratilanteesta, josta voi seurauksena olla vakava loukkaantuminen tai jopa kuolema.

VAARA

Varoittaa vaaratilanteesta, josta voi seurauksena olla vakava loukkaantuminen tai kuolema.

VAROITUS

Varoittaa vaaratilanteesta, josta voi seurauksena olla loukkaantuminen, vaurioituminen tai aineellinen vahinko.

HUOMAUTUS

Antaa toimintaohjeita tai muuta hyödyllistä tietoa.

1.2 Symboleiden ja muiden huomautusten merkitys

Varoitussymbolit



Yleinen vaara



Vaara: vaarallisen korkea sähköjännite



Vaara: kuuma pinta



Vaara: syövyttäviä aineita

Ohjesymbolit



Käytä suojalaseja



Käytä suojakypärää



Käytä kuulosuojaimia



Käytä suojakäsineitä



Käytä hengityssuojainta

Symbolit



Lue käyttöohje ennen koneen käyttämistä



Jätteet toimitettava kierrätykseen



Voltia



Tasavirta

n₀

Nimellisjoutokäyntikierrosluku

/min

Kierrosta minuutissa



Poraus iskulla



Poraus ilman iskuä

Koneen tunnistetietojen sijainti

Tyyppimerkintä on sijoitettu tyyppikilpeen. Sarjanumero on sijoitettu moottorikotelon sivulle. Merkitse nämä tiedot myös koneesi käyttöohjeeseen ja ilmoita nämä tiedot aina kun otat yhteyttä Hilti-myyntiedustajaan tai Hilti-asiakaspalveluun.

Tyyppi:

Sarjanumero:

2. Kuvaus

2.1 Tarkoituksenmukainen käyttö

SF 151-A on käsiohjattava akkukäyttöinen porakone, jolla voidaan kiertää ruuveja ja porata reikiä teräkseen, puuhun sekä tiileen.

SFH 151-A on käsiohjattava akkukäyttöinen iskuporakone, jolla voidaan kiertää ruuveja ja porata reikiä teräkseen, puuhun sekä tiileen ja porata iskulla betoniin ja tiileen.

Terveydelle vaarallisia materiaaleja (esimerkiksi asbesti) ei saa työstää.

Älä käytä koneen akkuja muiden määrittämättömien koneiden ja laitteiden virtalähteenä.

Koneeseen ei saa tehdä minkäänlaisia muutoksia.

Loukkaantumisvaaran välttämiseksi käytä koneessa vain alkuperäisiä Hilti-lisävarusteita ja -lisälaitteita.

Noudata käyttöohjeessa annettuja käyttöä, huoltoa ja kunnossapitoa koskevia ohjeita.

Kone on tarkoitettu ammattikäyttöön. Koneita saa käyttää, huoltaa tai korjata vain valtuutettu, koulutettu henkilö. Käyttäjän pitää olla hyvin perillä koneen käyttöön liittyvistä vaaroista. Kone ja sen varusteet saattavat aiheuttaa vaaratilanteita, jos kokemattomat henkilöt käyttävät konetta ohjeiden vastaisesti tai muutoin asiantomasti.

Käyttökohteita voivat olla: rakennustyömaa, verstaas, saneeraus, muutostyö ja uuden rakentaminen.

2.2 Istukka

Pikakiinnitysistukka

2.3 Kytkin

Säädettävä käyttökytkin
Toimintatavan valintakytkin

Suunnanvaihtokytin

2.4 Kahva

Käännettävä sivukahva ja syvyysrajoitin
Tärinävaimennettu käsikahva

2.5 Voitelu

Öljyvoitelu

2.6 Laukussa toimitettavan koneen vakiovarustus:

- 1 Kone jossa sivukahva
- 2 Akku SFB 150 tai SFB 155
- 1 Laturi
- 1 Käyttöohje
- 1 Hilti-kantolaukku

2.7 Pahvipakkauksessa toimitettavan koneen vakiovarustus:

- 1 Kone jossa sivukahva
- 1 Käyttöohje

fi

3. Työkalut ja lisävarusteet

Ruuvauskärkiadapteri	S-BH 50
Laturi	SFC 7/18
Laturi	SFC 7/18H
Laturi	C7/24
Laturi	TCU7/36
Laturi	C7/36-ACS
Akku	SFB 150
Akku	SFB 155

Istukka	Pikakiinnitysistukka
Pikaistukan koko	Ø 1,5...13 mm
Porausko puuhun (pehmeään)	Ø 1,5...30 mm
Porausko puuhun (kovaan)	Ø 1,5...26 mm
Porausko metalliin	Ø 4...13 mm
Puuruuvit (max. pituus 120 mm)	Ø 3,5...8 mm
HUD-ankkurit (max. pituus 120 mm)	Ø 5...10 mm

4. Tekniset tiedot

Oikeudet teknisiin muutoksiin pidätetään!

Kone	SF 151-A	SFH 151-A
Nimellisjännite (tasavirtajännite)	15,6 V	15,6 V
Paino EPTA-menetelyn 01/2003 mukaisesti	2,7 kg	2,9 kg
Mitat (P x L x K)	239 mm X 74 mm X 260 mm	264 mm X 74 mm X 263 mm
Kierrosluku 1. vaihteella	0...390/min	0...370/min
Kierrosluku 2. vaihteella	0...1455/min	0...1380/min

Kone	SF 151-A	SFH 151-A
Kierrosnopeus 3. vaihteella		0...2000/min
Vääntömomentin (ruuvien kiinnitys pehmeään materiaaliin) säätö poraussymboli	Max. 33 Nm	Max. 33 Nm
Vääntömomentin (ruuvien kiinnitys kovaan materiaaliin) säätö poraussymboli	Max. 70 Nm	Max. 70 Nm
Vääntömomentin säätö (15 asentoa)	2...12 Nm	2...12 Nm
Iskuluku		36000/min
Poraaminen iskulla tiileen ja muuraukseen (max. pituus 80 mm)		Ø 1,5...6 mm

HUOMAUTUS

Tässä käyttöohjeessa ilmoitettu värinääro on mitattu normin EN 60745 mukaista mittausmenetelmää käyttäen, ja tätä arvoa voidaan käyttää sähkötyökalujen vertailussa. Se soveltuu myös värinärasituksen tilapäiseen arviointiin. Ilmoitettu värinääro koskee sähkötyökalun pääasiallisia käyttötarkoituksia. Jos sähkötyökalua kuitenkin käytetään muihin tarkoituksiin, poikkeavia työkaluja tai teriä käyttäen tai puutteellisesti huollettuna, värinääro voi poiketa tässä ilmoitetusta. Tämä saattaa merkittävästi lisätä värinärasitusta koko työskentelyajan aikana. Värinärasitusta tarkasti arvioitaessa on otettava huomioon myös ne ajat, jolloin kone on kytketty pois päältä tai jolloin kone on päällä, mutta sillä ei tehdä varsinaista työtä. Tämä saattaa merkittävästi vähentää värinärasitusta koko työskentelyajan aikana. Käyttäjän suojaamiseksi värinän vaikutukselta ryhdy tarpeellisiin turvatoimenpiteisiin kuten: Sähkötyökalun ja siihen kiinnitettävien työkalujen huolto, käsien lämpimänä pitäminen, työtehtävien organisointi.

Melu- ja värinäarvot (mitattu normin EN 60745 mukaan):

Tyypillinen A-painotettu melutaso, kone SF 151-A	88 dB (A)
Tyypillinen A-painotettu melutaso, kone SFH 151-A	104 dB (A)
Tyypillinen A-painotettu äänenpainetaso, kone SF 151-A	77 dB (A)
Tyypillinen A-painotettu äänenpainetaso, kone SFH 151-A	93 dB (A)

Normin EN 60745 mukainen lisäinformaatio

Kolmen akselin suuntaiset värinäarvot (värinävektoreiden summa)	mittausnormina EN 60745-2-2
Ruuvaaminen ilman iskua, a_h	< 2,5 m/s ²
Epävarmuus (K)	1,5 m/s ²

Normin EN 60745 mukainen lisäinformaatio

Kolmen akselin suuntaiset värinäarvot (värinävektoreiden summa)	mittausnormina EN 60745-2-1
Poraaminen iskulla betoniin, $a_{h,ID}$	11,8 m/s ²

Poraaminen metalliin, $a_{h,D}$	< 2,5 m/s ²
Kolmisuuntaisten värinämittausten epävarmuus (K)	1,5 m/s ²

Akku	SFB 150	SFB 155
Nimellisjännite	15,6 V	15,6 V
Kapasiteetti	2 Ah	3 Ah
Energiamäärä	31,2 Wh	46,8 Wh
Paino	0,94 kg	0,96 kg
Lämpötilavalvonta	Kyllä	Kyllä
Kennotyyppi	Nikkelikadmium malli SUB C	Nikkelimetallihybridi malli SUB C
Kennojen määrä	13 kpl	13 kpl

fi

5. Turvallisuusohjeet

HUOMAUTUS

Turvallisuusohjeet kappaleessa 5.1 sisältävät kaikki sähkötyökaluja koskevat yleiset turvallisuusohjeet. Ohjeet kappaleessa 5.1.2a, 5.1.2d, 5.1.2e, 5.1.3c ja 5.1.4c eivät koske tätä konetta.

5.1 Yleiset turvallisuusohjeet

HUOMIO! Lue kaikki ohjeet. Alla olevien ohjeiden noudattamisen laiminlyönti saattaa johtaa sähköiskuun, tulipaloon ja/tai vakavaan loukkaantumiseen. Seuraavassa käytetty käsite ”sähkötyökalu” käsittää verkkokäyttöisiä sähkötyökaluja (verkkojohdolla) ja akkukäyttöisiä sähkötyökaluja (ilman verkkojohtoa). SÄILYTÄ NÄMÄ OHJEET HYVIN.

5.1.1 Työpaikka

- Pidä työskentelyalue puhtaana ja hyvin valaistuna.** Työpaikan epäjärjestys ja valaismattomat työalueet voivat johtaa tapaturmiin.
- Älä työskentele sähkötyökalulla räjähdysalttiissa ympäristössä, jossa on palavaa nestettä, kaasua tai pölyä.** Sähkötyökalu muodostaa kipinöitä, jotka saattavat syyttää pölyn tai höyryt.
- Pidä lapset ja sivulliset loitolla sähkötyökalua käyttäessäsi.** Voit menettää koneesi hallinnan huomiosi suuntautuessa muualle.

5.1.2 Sähköturvallisuus

- Liitäntäpistokkeen pitää sopia pistorasiaan.** Pistoketta ei saa muuttaa millään

tavalla. Älä käytä pistorasia-adaptoreita suojamaadotettujen koneiden yhteydessä. Alkuperäisessä kunnossa olevat pistokkeet ja sopivat pistorasiat vähentävät sähköiskun vaaraa.

- Vältä konetta käyttäessäsi koskettamasta sähköä johtaviin esineisiin kuten putkiin, pattereihin, liesiin ja jääkaappeihin.** Sähköiskun vaara kasvaa, jos kehosi on maadotettu.
- Älä aseta sähkötyökalua alttiiksi sateelle tai kosteudelle.** Veden tunkeutuminen sähkötyökalun sisään kasvattaa sähköiskun riskiä.
- Älä käytä verkkojohtoa väärin. Pidä johto loitolla kuumuudesta, öljystä, terävistä reunoista ja liikkuvista osista.** Vaurioituneet tai sotkeutuneet johdot kasvattavat sähköiskun vaaraa.
- Käyttäessäsi sähkötyökalua ulkona käytä ainoastaan ulkokäyttöön soveltuvaa jatkojohtoa.** Ulkokäyttöön soveltuvan jatkojohdon käyttö pienentää sähköiskun vaaraa.

5.1.3 Henkilöturvallisuus

- Ole valpas, kiinnitä huomiota työskentelyysi ja noudata tervettä järkeä sähkötyökalua käyttäessäsi.** Älä käytä sähkötyökalua, jos olet väsynyt tai huumeiden, alkoholin tai lääkkeiden vaikutuksen alaisena. Hetkellinenkin varomattomuus konetta käytettäessä saattaa aiheuttaa vakavia vammoja.

- b) **Käytä suojavarusteita. Käytä aina suoja-laseja.** Suojavarusteet, kuten hengityssuojain, luistamattomat turvajalkineet, kypärä ja kuulosuojaimet pienentävät tilanteen mukaan oikein käytettyinä loukkaantumiseriskin.
- c) **Vältä sähkötyökalun tahatonta käynnistämistä. Varmista, että käyttökytkin on asennossa "OFF" ennen kuin liität pistokkeen pistorasiaan.** Jos kannat sähkötyökalua sormi käynnistyskytkimellä tai kytket sähkötyökalun pistokkeen pistorasiaan käynnistyskytkimen ollessa käyntiasennossa, altistat itsesi onnettomuuksille.
- d) **Poista kaikki säätötyökalut ja ruuvitalat, ennen kuin käynnistät sähkötyökalun.** Työkalu tai avain, joka sijaitsee koneen pyöri-vässä osassa, saattaa aiheuttaa loukkaantumisen.
- e) **Älä yliarvioi itseäsi. Varmista aina tukeva seisoma-asento ja tasapaino.** Siten voit paremmin hallita sähkötyökalua odottamattomissa tilanteissa.
- f) **Käytä työhösi soveltuvia vaatteita. Älä käytä löysiä työvaatteita tai koruja. Pidä hiukset, vaatteet ja käsineet loitolla liikkuvista osista.** Väljät vaatteet, korut ja pitkät hiukset voivat takertua liikkuviin osiin.
- g) **Jos pölynimu- ja keräilylaitteita voidaan asentaa, sinun on tarkastettava, että ne on liitetty ja että niitä käytetään oikealla tavalla.** Näiden laitteiden käyttö vähentää pölyn aiheuttamia vaaroja.

5.1.4 Sähkötyökalujen käyttö ja hoito

- a) **Älä ylikuormita konetta. Käytä kyseiseen työhön tarkoitettua sähkötyökalua.** Sopivaa sähkötyökalua käyttäen työskentelet paremmin ja varmemmin tehoalueella, jolle sähkötyökalu on tarkoitettu.
- b) **Älä käytä sähkötyökalua, jota ei voida käynnistää ja pysäyttää käynnistyskytkimestä.** Sähkötyökalu, jota ei enää voida käynnistää ja pysäyttää käynnistyskytkimellä, on vaarallinen ja se täytyy korjata.
- c) **Irrota pistoke pistorasiasta ja/tai irrota akku koneesta ennen kuin muutat koneen säätöjä tai vaihdat terää tai lisävarusteita ja kun lopetat koneen käyttämisen.** Tämä tur-

vatoimenpide estää sähkötyökalun tahattoman käynnistysriskin.

- d) **Säilytä sähkötyökalut poissa lasten ulottuvilta, kun niitä ei käytetä. Älä anna sellaisten henkilöiden käyttää sähkötyökalua, jotka eivät tunne sitä tai jotka eivät ole luke-neet tätä käyttöohjetta.** Sähkötyökalut ovat vaarallisia, jos niitä käyttävät kokemattomat henkilöt.
- e) **Hoida sähkötyökalusi huolella. Tarkista, että liikkuvat osat toimivat moitteettomasti eivätkä ole puristuksessa, ja tarkasta myös, ettei sähkötyökalussa ole murtuneita tai vaurioituneita osia, jotka saattaisivat vaikuttaa haitallisesti sähkötyökalun toimintaan. Korjauta mahdolliset viat ennen koneen käyttämistä.** Usein loukkaantumisten ja tapaturmien syynä on sähkötyökalujen laiminlyöty huolto.
- f) **Pidä leikkausterät terävinä ja puhtaina.** Huolella hoidetut terät, joiden leikkausreunat ovat teräviä, eivät jumitu herkästi, ja niillä työnteko on kevyempää.
- g) **Käytä sähkötyökaluja, tarvikkeita, vaihtotyökaluja jne. näiden ohjeiden mukaisesti ja tavalla, joka on määrätty erityisesti kyseiselle sähkötyökalulle. Ota tällöin työolosuhteet ja suoritettava työtehtävä huomioon.** Sähkötyökalun käyttö muuhun kuin sille määrättyyn käyttöön, saattaa johtaa vaarallisiin tilanteisiin.

5.1.5 Akkukäyttöisten koneiden käsittely ja käyttö

- a) **Varmista, että sähkötyökalu on pois kytketynä ennen kuin asennat akun siihen.** Akun asennus sähkötyökaluun, jonka käynnistyskytkin on käyntiasennossa, altistaa onnettomuuksille.
- b) **Lataa akku vain valmistajan suositamalla laturilla.** Jos laturi on tarkoitettu vain tietyn akkumallin lataamiseen, palovaara on olemassa, jos laturia käytetään muiden akkujen lataamiseen.
- c) **Käytä sähkötyökalussa ainoastaan kyseiseen sähkötyökaluun tarkoitettua akkua.** Jonkun muun akun käyttö saattaa johtaa loukkaantumiseen ja tulipaloon.
- d) **Pidä irrallinen akku loitolla metalliesineistä, kuten paperinliittimistä, kolikoista,**

avaimista, nauloista, ruuveista tai muista pienistä metalliesineistä, jotka voivat oikosulkea akun liittimet. Akun liittimien välinen oikosulku saattaa aiheuttaa palovammoja tai johtaa tulipaloon.

- e) **Väärästä käytöstä johtuen saattaa akusta vuotaa nestettä, jota ei saa koskettaa. Jos nestettä vahingossa joutuu iholle, huuhtelee kosketuskohta vedellä. Jos nestettä pääsee silmiin, tarvitaan lisäksi lääkärin apua.** Akusta vuotava neste saattaa aiheuttaa ärsytystä ja palovammoja.

5.1.6 Huolto

- a) Anna koulutettujen ammattihenkilöiden korjata sähkötyökalusi ja hyväksy korjauksiin vain alkuperäisiä varaosia. Siten varmistat, että sähkötyökalu säilyy turvallisena.

5.2 Muut turvallisuusohjeet

5.2.1 Henkilöturvallisuus

- a) Käytä kuulosuojaimia tehdessäsi työtä iskuporakoneella. Muutoin melu saattaa heikentää kuuloasi.
- b) Käytä koneen mukana toimitettuja lisäkäsikahvoja. Koneen hallinnan menettäminen saattaa aiheuttaa loukkaantumisia.
- c) Pidä aina molemmin käsin kiinni koneen käsikahvoista. Pidä käsikahvat kuivina, puhtaina, öljyttöminä ja rasvattomina.
- d) Jos käytät konetta ilman pölynpoistovarustusta, käytä pölyvässä työssä hengityssuojainta.
- e) Pidä työssäsi rentouttavia taukoja, joiden aikana tee sormivoimisteluliikeitä varmistaaksesi sormiesi hyvän verenkierron.
- f) Vältä pyörivien osien koskettamista. Kytke kone päälle vasta, kun olet juuri aloittamassa työn. Pyörivien osien koskettaminen, etenkin pyörivien työkaluterien, saattaa aiheuttaa loukkaantumisia.
- g) Kone ei ole tarkoitettu lasten tai vajaakykyisten henkilöiden käyttöön ilman opastusta ja valvontaa.
- h) Lapsille on opetettava, että tällä koneella ei saa leikkiä.
- i) Tiettyjen materiaalien kuten lyijypitoisen maalin, joidenkin puulajien, mineraalien ja metallien pölyt voivat olla terveydelle vaarallisia. Pölyjen ihokosketus tai hengittä-

minen saattaa aiheuttaa allergisia reaktioita ja/tai hengitystiesairauksia koneen käyttäjälle tai lähellä oleville henkilöille. Tietty pölyt kuten tammen tai pyökkin pöly on luokiteltu syöpää aiheuttaviksi, erityisesti jos niihin liittyy puunkäsittelyn lisäaineita (kromaatti, puunsuoja-aineet). Asbestia sisältäviä materiaaleja saavat työstää vain erikoiskoulutetut henkilöt. Käytä mahdollisuuksien mukaan hengityssuojainta. Jotta pölynpoisto on mahdollisimman tehokas, käytä soveltuvaa, Hiltin suosittelemaa liikuteltavaa pölynpoistovarustusta, joka on tarkoitettu puu- ja/tai mineraalainespölyille ja tälle sähkötyökalulle. Varmista työpisteesi hyvä ilmanvaihto. Suositamme suodatusluokan P2 hengityssuojaimen käyttämistä. Noudata maakohtaisia eri materiaalien työstöstä annettuja ohjeita ja määräyksiä.

5.2.2 Sähkötyökalujen käyttö ja hoito

- a) Kiinnitä irrallinen työkalupää. Käytä työkalupään kiinnittämiseen sopivia kiinnittimiä tai ruuvipenkkiä. Näin varmistat, että työkalupää pysyy turvallisemmin paikallaan kuin käsin pidettäessä, ja lisäksi molemmat kätesi ovat vapaat koneen käyttämiseen.
- b) Varmista, että terä sopii koneen istukkaan ja että terä on kunnolla kiinni istukassa.
- c) Pidä koneesta kiinni eristetyistä kahvoista, sillä rakenteiden sisällä olevat sähköjohtot tai koneen verkkojohto voivat aiheuttaa vakavan vaaratilanteen, jos terä konetta käytettäessä osuu niihin. Jos terä osuu jännitteelliseen sähköjohtoon, koneen suojaamattomiin metalliosiin johtuu jännite, mikä aiheuttaa käyttäjälle vakavan sähköiskun vaaran.

5.2.3 Sähköturvallisuus



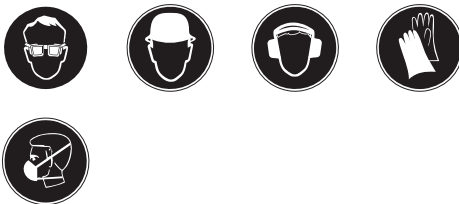
Tarkasta ennen työn aloittamista esimerkiksi metallinilmaisimella, onko työskentelyalueella rakenteiden sisälle asennettuja sähkö-, kaasu- tai vesijohtoja. Koneen ulkopinnan metalliosiin saattaa johtua jännite, jos vaurioitit

vahingossa virtajohtoa. Tästä aiheutuu vakava sähköiskun vaara.

5.2.4 Työpaikka

- a) **Varmista työpaikan hyvä valaistus.**
b) **Varmista työpaikan hyvä tuuletus.** Huonosti tuuletetuissa työpaikoissa esiintyvä pölykuormitus saattaa vahingoittaa terveyttä.

5.2.5 Henkilökohtaiset suojavarusteet



Koneen käyttämisen aikana koneen käyttäjän ja välittömässä läheisyydessä olevien henkilöiden on käytettävä suojalaseja, suojakypärää, kuulosuojaimia, suojakäsineitä ja kevyitä hengityssuojaimia.

6. Käyttöönotto



6.1 Akun oikea käsittely

HUOMAUTUS

Kylmyys laskee akun tehoa. Älä käytä akkua niin pitkään, että kone pysähtyy. Vaihda ajoissa käyttöön toinen akku. Lataa akku välittömästi, jotta se on käyttövalmis akun seuraavaa vaihtoa varten.

Varastoi akku viileässä ja kuivassa paikassa. Älä koskaan varastoi akkua auringonpaisteissa, lämmittimen päällä tai ikkunan vieressä. Käytetyt akut on hävitettävä ympäristönsuojelumääräysten mukaisesti.

6.2 Akun lataaminen



VAROITUS

Käytä koneessa vain Hilti-akkua SFB 150 tai SFB 155.

6.2.1 Uuden akun ensimmäinen lataaminen

Uusi akku on ennen käyttöönottamista ladattava ensimmäisen kerran oikein, jotta akun kennot alustuvat optimaalisesti. Jos ensimmäinen lataus tehdään väärin, akun varauskyky (kapa-

siteetti) saattaa pysyvästi heikentyä. Lue akun ensimmäisen lataamisen ohjeet käytettävän laturin käyttöohjeesta.

6.2.2 Jo käytetyn akun lataaminen

VAROITUS

Käytä akun lataamiseen vain Hilti-latureita, jotka on nimetty kohdassa "Työkalut ja lisävarusteet".

Varmista, että akun ulkopinnat ovat puhtaat ja kuivat, ennenkuin lataamista varten laitat akun akulle tarkoitettuun laturiin.

Lue akun lataamisohjeet käytettävän laturin käyttöohjeesta.

6.2.2.1 NiCd- ja NiMH-akun uudelleen lataaminen

NiCd- ja NiMH-akut on aina ladattaessa ladattava täysin täyteen.

6.3 Akun kiinnittäminen koneeseen

VAROITUS

Varmista ennen akun kiinnittämistä, että kone on kytketty pois päältä ja että käynnistymisen esto on kytketty päälle (suunnanvaihtokytkin keskiasennossa). Käytä aina vain koneeseen hyväksyttyä Hilti-akkua.

1. Työnnä akku alhaaltapäin koneeseen siten, että se kuuluvasti naksauttaa lukittuun paikkaan.

2. VAROITUSKoneesta putoamaan pääsevä akku saattaa vahingoittaa Sinua tai muita.

Tarkasta, että akku on kunnolla kiinni koneessa.

6.4 Akun irrottaminen 2

1. Paina kumpaakin vapautuspainiketta.
2. Vedä akku alaspäin irti koneesta.

7. Käyttö

7.1 Pyörimissuunnan valitseminen 3

HUOMAUTUS

Suunnanvaihtokytkimellä voit valita istukan pyörimissuunnan. Salpa estää suunnan vaihtamisen moottorin käydessä. Keski-asennossa käyttökytkin on lukittu. Paina suunnanvaihtokytkintä oikealle (koneen pyörimissuuntaan nähden), jolloin pyörimissuunta oikealle kytkeytyy. Paina suunnanvaihtokytkintä vasemmalle (koneen pyörimissuuntaan nähden), jolloin pyörimissuunta vasemmalle kytkeytyy.

7.2 Kierrosluvun valinta

7.2.1 Kierrosluvun valinta kaksiasentoisella vaihdekytkimellä (SF 151-A) 4

HUOMAUTUS

Mekaanisella kaksiasentoisella vaihdekytkimellä voit valita koneen kierrosluvun. Kierrosluku kun akku täyteen ladattu. 1. vaihde: 0-390/min tai 2. vaihde: 0-1455/min.

7.2.2 Kierrosluvun valinta kolmiasentoisella vaihdekytkimellä (SFH 151-A) 5

HUOMAUTUS

Mekaanisella kolmiasentoisella vaihdekytkimellä voit valita koneen kierrosluvun. Kierrosluku kun akku täyteen ladattu. 1. vaihde: 0-370/min, 2. vaihde: 0-1380/min tai 3. vaihde: 0-2000/min.

7.3 Kytkeminen päälle ja pois päältä

VAROITUS

Jos terän jumittuminen pysäyttää moottorin yli 2 - 3 sekunnin ajaksi, kytke vaurioiden välttämiseksi kone pois päältä. Jumittumisen jälkeen anna koneen pyöriä ilman kuormitusta 2 minuutin ajan.

Käyttökytkintä hitaasti painamalla voit säätää koneen kierroslukua portaattomasti välillä 0 ja maksimikierrosluku.

7.4 Poraaminen

VAROITUS

Jos terä tarttuu kiinni, kone pyörii sivusuunnassa. Käytä koneessa aina sivukahvaa ja pidä molemmin käsin lujasti kiinni käsi-kahvasta ja sivukahvasta.

VAROITUS

Käytä työkalun kiinnittämiseen sopivia kiinnittimiä tai ruuvipenkkiä. Näin varmistat, että työkalu pysyy turvallisemmin paikallaan kuin käsin pidettäessä, ja lisäksi molemmat kätesi ovat vapaat koneen käyttämiseen.

7.4.1 Sivukahvan säätäminen 6

1. Avaa sivukahvan lukitus kiertämällä sivukahvaa.
2. Käännä sivukahva haluamaasi asentoon.
3. Kiristä sivukahva kiertämällä kiinni.

7.4.2 Poranterän kiinnittäminen

1. Kytke suunnanvaihtokytkin keski-asentoon tai irrota koneesta akku.
2. Tarkasta, että terän istukkapää on puhdas. Tarvittaessa puhdista terän istukkapää.
3. Ohjaa terä istukkaan ja kierrä pikaistukkaa kiinni.
4. Tarkasta terän kunnollinen lukittuminen vedettävällä terällä.

7.4.3 Poraaminen

1. Kytke suunnanvaihtokytkimellä pyörimissuunta oikealle.
2. Kierrä vääntömomentin ja toimintatavan säätörengas poraamisen symbolin kohdalle.

7.4.4 Poranterän irrottaminen

VAROITUS

Terää vaihtaessasi käytä suojakäsineitä, koska käytön myötä terä kuumenee.

1. Kytke suunnanvaihtokytkin keskiasentoon tai irrota koneesta akku.
2. Avaa pikaistukka.
3. Vedä terä irti istukasta.

fi

7.5 Poraaminen iskulla (SFH 151-A)

7.5.1 Poranterän kiinnittäminen

1. Kytke suunnanvaihtokytkin keskiasentoon tai irrota koneesta akku.
2. Tarkasta, että terän istukkapää on puhdas. Tarvittaessa puhdista terän istukkapää.
3. Ohjaa terä istukkaan ja kierrä pikaistukka kiinni.
4. Tarkasta terän kunnollinen lukittuminen vääntämällä terästä.

7.5.2 Poraaminen iskulla

VAROITUS

Käytä sivukahvaa ja pidä molemmin käsin lujasti kiinni käsikahvasta ja sivukahvasta.

1. Kytke suunnanvaihtokytkimellä pyörimissuunta oikealle.
2. Kierrä vääntömomentin ja toimintatavan säätörengas iskulla poraamisen symbolin kohdalle.

7.5.3 Poranterän irrottaminen

VAROITUS

Terää vaihtaessasi käytä suojakäsineitä, koska käytön myötä terä kuumenee.

1. Kytke suunnanvaihtokytkin keskiasentoon tai irrota koneesta akku.
2. Avaa pikaistukka.
3. Vedä terä irti istukasta.

7.6 Ruuvaaminen

7.6.1 Ruuvauskärjen / ruuvauskärjenpitimen kiinnittäminen

1. Kytke suunnanvaihtokytkin keskiasentoon tai irrota koneesta akku.
2. Kiinnitä ruuvauskärjenpidin istukkaan.
3. Kiinnitä ruuvauskärki ruuvauskärjenpitimeen.

7.6.2 Ruuvaaminen

1. Valitse haluamasi pyörimissuunta suunnanvaihtokytkimellä.
2. Valitse vääntömomentti vääntömomentin ja toimintatavan säätörengalla.

7.6.3 Ruuvauskärjen / ruuvauskärjenpitimen irrottaminen

1. Kytke suunnanvaihtokytkin keskiasentoon tai irrota koneesta akku.
2. Irrota ruuvauskärki ruuvauskärjenpitimestä.
3. Irrota ruuvauskärjenpidin istukasta.

8. Huolto ja kunnossapito

VAROITUS

Irrota akku ennen kuin ryhdyt puhdistustöihin, jotta kone ei vahingossa käynnisty!

8.1 Työkalujen hoito

Poista työkaluihin tarttunut lika ja suojaa säännöllisesti öljytyllä liinalla pyyhkien työkalujen pinnat korroosiolta.

8.2 Koneen hoito

VAROITUS

Pidä kone ja etenkin sen kahvapinnat kuivina, puhtaina, öljyttöminä ja rasvattomina. Älä käytä silikonia sisältäviä hoitoaineita.

Koneen ulkokuori on valmistettu iskunkestävästä muovista. Kahvat on valmistettu synteettisestä kumista.

Älä koskaan käytä konetta, jos sen tuuletusraot ovat tukkeutuneet! Puhdista tuuletusraot varovasti kuivalla harjalla. Varo, ettei koneen sisään pääse tunkeutumaan vieraita esineitä. Puhdista koneen ulkopinnat kostealla liinalla säännöllisin välein. Älä käytä puhdistamiseen vesisuihkua, paine- tai höyrupesuria äläkä juoksevaa vettä! Muutoin koneen sähköturvallisuus vaarantuu.

8.3 Kunnossapito

VAARA

Sähköosien korjaustyöt saa tehdä ainoastaan ammattitaitoinen erikoiskorjaamo.

Tarkasta säännöllisin välein koneen ulkoisten osien sekä kaikkien käyttö- ja hallintalaitteiden kunto ja toiminta. Älä käytä konetta, jos sen osissa on vaurioita tai jos käyttö- ja hallintalaitteet eivät toimi moitteettomasti. Korjauta kone Hilti-huollossa.

8.4 Akun hoito

Pida akun liitinpinnat puhtaina pölystä, öljystä ja rasvasta. Tarvittaessa puhdista liitinpinnat puhtaalla kankaalla. Älä käytä akkua täysin tyhjäksi, sillä se saattaa vaurioittaa akun kennoja. Lataa akku heti, kun huomaat koneen tehon heiken-

tyneen selvästi. Tee akun virkistyslataaminen kerran kuukaudessa tai vähintään silloin, kun akun kapasiteetti selvästi on laskenut. Jos käytät lataamiseen Hilti-laturia C 7/24, SFC 7/18, SFC 7/18H tai TCU 7/36, lataa akkua 24 tunnin ajan normaalityyppisellä tai 12 tunnin ajan virkistyslataamisella. Laturi C 7/36-ACS tunnistaa automaattisesti onko tarpeen tehdä akun ensimmäinen lataaminen tai normaali lataaminen. Jos akun varauskyky ei virkistyslatauksella kasva, toimita akku Hiltille tarkastamista varten.

fi

8.5 Tarkastus huolto- ja kunnossapitotöiden jälkeen

Koneen huolto- ja kunnossapitotöiden jälkeen on tarkastettava, että kaikki suojavarusteet on asennettu oikein ja että ne toimivat moitteettomasti.

9. Vianmääritys

Vika	Mahdollinen syy	Korjaus
Kone ei toimi.	Akkua ei ole kunnolla paikallaan tai akku on tyhjä.	Akkua pitää lukittua paikalleen kuultavasti kaksi kertaa naksauttaen, tai akku on ladattava.
	Sähköinen vika.	Irrota akku koneesta ja hakeudu Hilti-huoltoon.
Ei iskuja.	Tarkasta vääntömomentin ja toimintatavan säätörengas.	Kierrä vääntömomentin ja toimintatavan säätörengas iskulla poraamisen symbolin kohdalle.
Käyttökytkintä ei saa painettua tai se on lukittunut.	Suunnanvaihtokytkin keski-asennossa (kuljetusasento)	Paina suunnanvaihtokytkin vastakkaiselle tai oikealle.
Kierroslukki laskee yhtäkkiä runsaasti.	Akkua on tyhjentynyt.	Vaihda akku ja lataa tyhjentynyt akku.
Akkua tyhjenee tavallista nopeammin.	Akkua kunto ei optimaalinen.	Tarkastuta Hilti-huollossa tai vaihda akku.
Akkua ei lukittu paikalleen kuultavasti kaksi kertaa naksauttaen.	Akkua korvakkeet likaantuneet.	Puhdista korvakkeet ja lukitse akku paikalleen. Jos ongelma ei poistunut, hakeudu Hilti-huoltoon.
Kone tai akku kuumenee voimakkaasti.	Sähköinen vika.	Kytke kone heti pois päältä, irrota akku koneesta ja hakeudu Hilti-huoltoon.
	Kone on ylikuormittunut (käyttökuormitusraja ylittynyt).	Valitse työtehtävään sopiva kone.

10. Hävittäminen

VAROITUS

Koneen virheellinen hävittäminen saattaa aiheuttaa seuraavaa: Muoviosien polttamisessa syntyy myrkyllisiä kaasuja, jotka voivat johtaa sairastumisiin. Paristot ja akut saattavat vaurioituaessaan tai kuumentuessaan räjähtää, jolloin ne saattavat aiheuttaa myrkytyksen, palovammoja, syöpymisvammoja ja ympäristön saastumisen. Huolimattomasti hävitetty kone saattaa joutua asiattomien henkilöiden käyttöön, jotka voivat käyttää konetta väärin. He saattavat aiheuttaa vammoja itselleen tai toisille ja saastuttaa ympäristöä.

VAROITUS

Hävitä vialliset akut viipymättä. Pidä ne poissa lasten ulottuvilta. Älä pura akkua äläkä polta sitä.

VAROITUS

Hävitä vanhat akut maakohtaisten ympäristönsuojelumääräysten mukaisesti tai toimita vanhat akut Hiltille hävitettäväksi.



Hilti-koneet ja -laitteet on pääosin valmistettu kierrätyskelpoisista materiaaleista. Kierrätyksen edellytys on materiaalien asianmukainen erottelu. Hilti (Suomi) Oy ottaa vanhat työkalut kierrätettäväksi. Lisätietoja saat Hilti-asiakaspalvelusta tai Hilti-myyntiedustajalta.



Koskee vain EU-maita

Älä hävitä sähkötyökalua tavallisen kotitalousjätteen mukana!

Vanhoja sähkö- ja elektroniikkalaitteita koskevan EU-direktiivin 2002/96/ETY ja sen maakohtaisten sovellusten mukaisesti käytetyt sähkötyökalut on toimitettava ongelmajätteen keräyspisteeseen ja ohjattava ympäristöystävälliseen kierrätykseen.

11. Valmistajan myöntämä takuu

Hilti takaa, ettei toimitetussa tuotteessa ole materiaali- tai valmistusvikoja. Tämä takuu on voimassa edellyttäen, että tuotetta käytetään, käsitellään, hoidetaan ja puhdistetaan Hiltin käyttöohjeen mukaisesti oikein, ja että tuotteen tekninen kokonaisuus säilyy muuttumattomana, ts. että tuotteessa käytetään ainoastaan alkuperäisiä Hilti-kulutusaineita ja -lisävarusteita sekä -varaosia.

Tämä takuu kattaa viallisten osien veloituksettomana korjauksen tai vaihdon tuotteen koko käyttöajan. Osat, joihin kohdistuu normaalia kulumista, eivät kuulu tämän takuun piiriin.

Mitään muita vaateita ei hyväksytä, paitsi silloin kun tällainen vastuun rajoitus on laillisesti tehoton. Hilti ei vastaa suorista, epäsuorista, satunnais- tai seurausvahingoista, menetyksistä tai kustannuksista, jotka aiheutuvat tuotteen käytöstä tai soveltumattomuudesta käytötarkoitukseen. Hilti ei myöskään takaa tuotteen myyntikelpoisuutta tai sopivuutta tiettyyn tarkoitukseen.

Korjausta tai vaihtoa varten tuote ja/tai kyseiset osat on viipymättä vian toteamisen jälkeen toimitettava lähimpään Hilti-huoltoon.

Tämä takuu kattaa kaikki takuuvaihto- ja korjaus- tai vaihtoa varten tuote ja/tai kyseiset osat on viipymättä vian toteamisen jälkeen toimitettava lähimpään Hilti-huoltoon. Tämä takuu kattaa kaikki takuuvaihto- ja korjaus- tai vaihtoa varten tuote ja/tai kyseiset osat on viipymättä vian toteamisen jälkeen toimitettava lähimpään Hilti-huoltoon. Tämä takuu kattaa kaikki takuuvaihto- ja korjaus- tai vaihtoa varten tuote ja/tai kyseiset osat on viipymättä vian toteamisen jälkeen toimitettava lähimpään Hilti-huoltoon.

12. EU-vaatimustenmukaisuusvakuutus

Nimi:	Akkuporakone / akkuiskuporakone
Tyypimerkintä:	SF 151-A / SFH 151-A
Suunnitteluvuosi:	2004

Vakuutamme, että tämä tuote täyttää seuraavien direktiivien ja normien vaatimukset: 28.12.2009 saakka 98/37/EY, 29.12.2009 alkaen 2006/42/EY, 2004/108/EY, 2006/66/EY, EN 60745-1, EN 60745-2-1, EN 60745-2-2, EN 55014-1, EN 55014-2, EN 61000-6-3.

Hilti Corporation



Dietmar Sartor
Head of BA Quality and Process
Management
Business Area Electric Tools &
Accessories
10 2009



Roman Haenggi
Senior Vice President
Business Unit
Cordless and Cutting
10 2009

fi

HILTI

Hilti Corporation

LI-9494 Schaan

Tel.: +423 / 234 21 11

Fax: +423 / 234 29 65

www.hilti.com



227959