

HILTI

TE 46/TE 46-ATC
TE 56/TE 56-ATC

Bedienungsanleitung

de

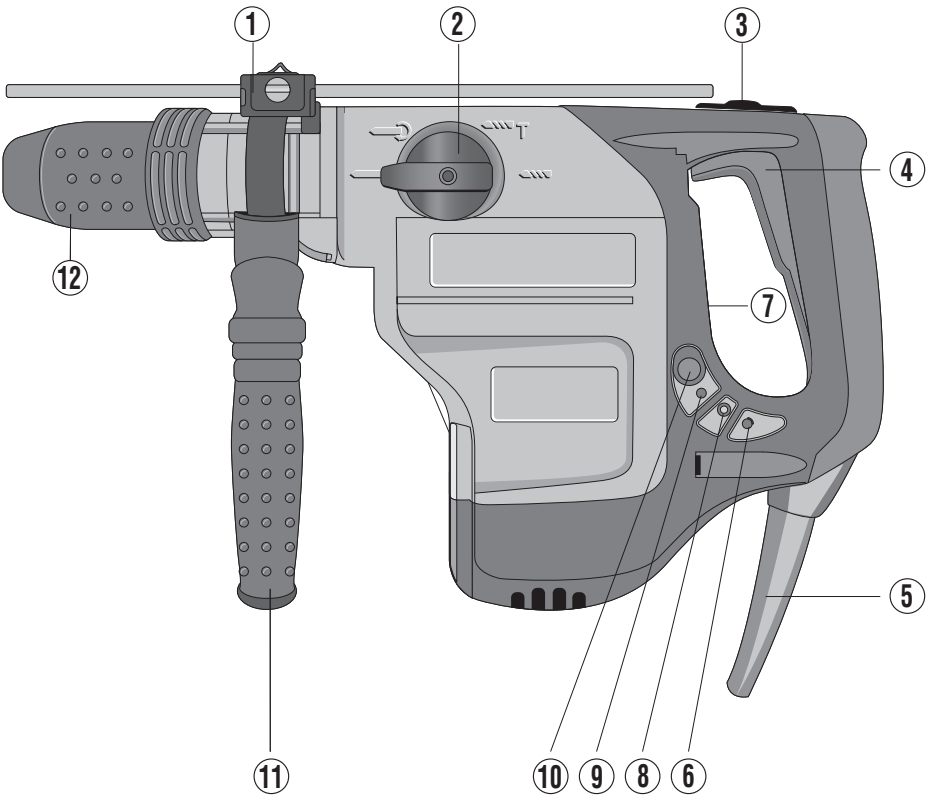
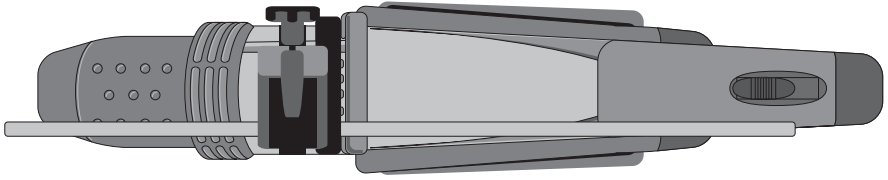
Operating instructions

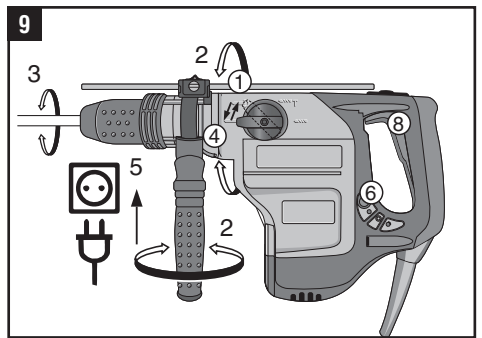
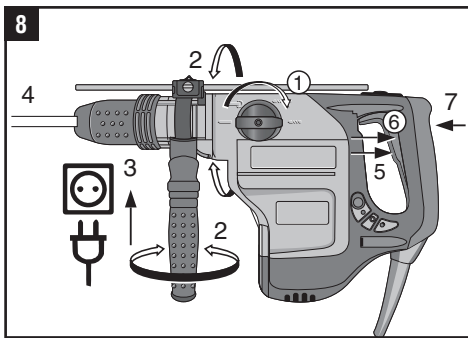
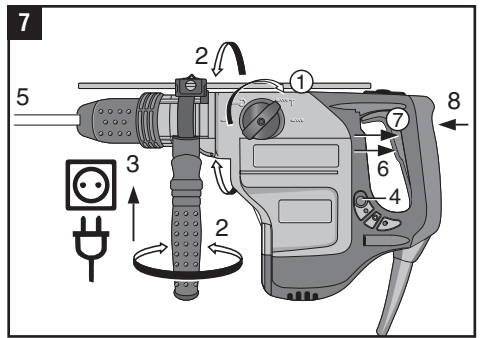
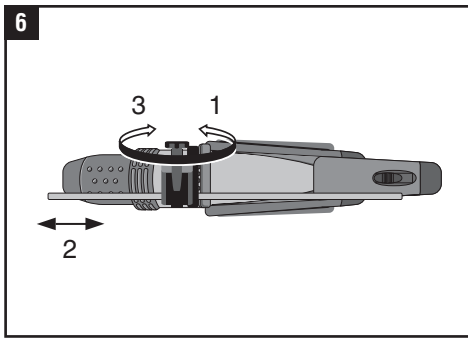
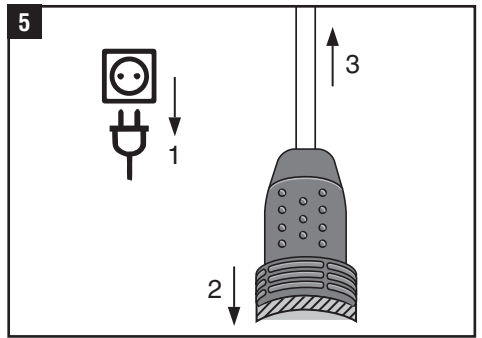
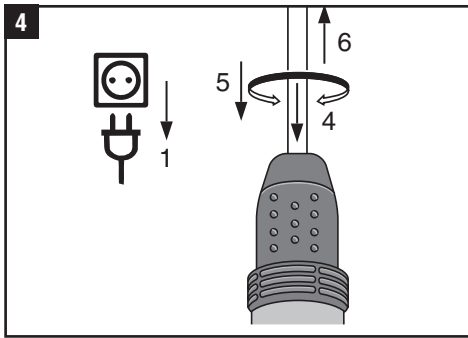
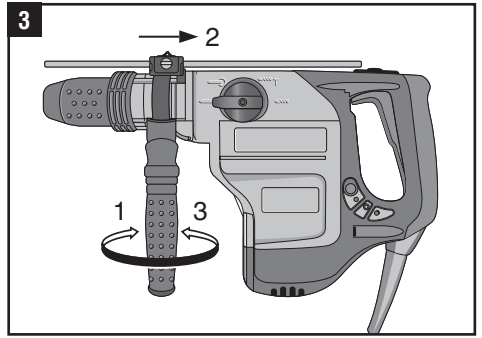
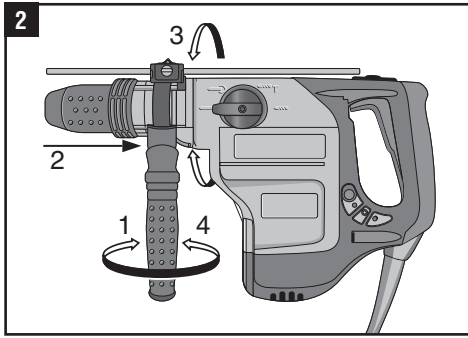
en

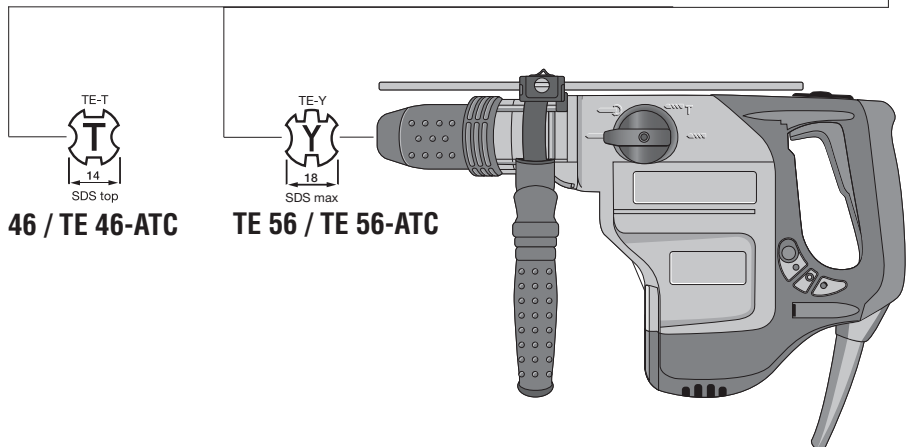
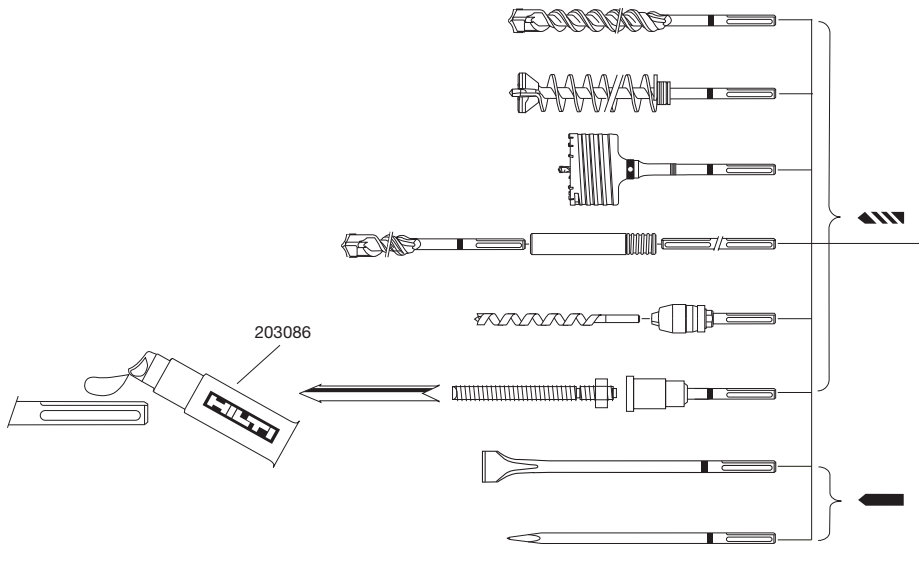


CE

1







TE 46 / TE 46-ATC

TE 56 / TE 56-ATC

TE 46/TE 46-ATC/TE 56/TE 56-ATC Kombihammer

Lesen Sie die Bedienungsanleitung vor Inbetriebnahme unbedingt durch.

Bewahren Sie diese Bedienungsanleitung immer beim Gerät auf.

Geben Sie das Gerät nur mit Bedienungsanleitung an andere Personen weiter.

Bedienungs- und Anzeigeelemente 1

- ① Abnehmbarer Tiefenanschlag
- ② Funktionswahlschalter
- ③ Steuerschalterarretierung
- ④ Steuerschalter
- ⑤ Netzkabel
- ⑥ Diebstahlschutzanzeige (optional)
- ⑦ Schlosssymbol
- ⑧ Serviceanzeige
- ⑨ Anzeige für halbe Leistung
- ⑩ Taster für halbe Leistung
- ⑪ Seitenhandgriff
- ⑫ Werkzeugaufnahme

Inhalt	Seite
1. Allgemeine Hinweise	1
2. Beschreibung	2
3. Werkzeuge und Zubehör	2
4. Technische Daten	3
5. Sicherheitshinweise	4
6. Inbetriebnahme	6
7. Bedienung	7
8. Pflege und Instandhaltung	8
9. Fehlersuche	9
10. Entsorgung	10
11. Herstellergewährleistung Geräte	10
12. EG-Konformitätserklärung	10

1. Allgemeine Hinweise

1.1 Signalworte und ihre Bedeutung

-VORSICHT-

Für eine möglicherweise gefährliche Situation, die zu leichten Körperverletzungen oder zu Sachschaden führen könnte.

-HINWEIS-

Für Anwendungshinweise und andere nützliche Informationen.

1.2 Piktogramme

Warnzeichen



Warnung vor allgemeiner Gefahr



Warnung vor gefährlicher elektrischer Spannung



Warnung vor heißer Oberfläche

Symbole



Vor Benutzung Bedienungsanleitung lesen



Hinweis auf Diebstahlschutz



Schlosssymbol



Abfälle der Wiederverwertung zuführen

1 Die Zahlen verweisen jeweils auf Abbildungen. Die Abbildungen zum Text finden Sie auf den ausklappbaren Umschlagseiten. Halten Sie diese beim Studium der Anleitung geöffnet.

Im Text dieser Bedienungsanleitung bezeichnet «das Gerät» immer den Kombihammer TE 46/TE 46-ATC/TE 56/TE 56-ATC.

Ort der Identifizierungsdetails auf dem Gerät

Die Typenbezeichnung ist auf dem Typenschild und die Seriennummer auf dem Motorgehäuse seitlich angebracht. Übertragen Sie diese Angaben in Ihre Bedienungsanleitung und beziehen Sie sich bei Anfragen an unsere Vertretung oder Servicestelle immer auf diese Angaben.

Typ: _____

Serien Nr.: _____

2. Beschreibung

Bestimmungsgemäße Verwendung

Das Gerät ist bestimmt für Bohrarbeiten in Beton und Mauerwerk. Das Gerät kann zusätzlich für „leichte bis mittlere“ Meisselarbeiten verwendet werden.

Das Arbeitsumfeld kann sein: Baustelle, Werkstatt, Renovierung, Umbau und Neubau.

Der Betrieb darf nur mit der auf dem Typenschild angegebenen Netzspannung und -frequenz erfolgen.

Das Gerät ist ein elektrisch betriebener Bohr- und Meisselhammer mit pneumatischem Schlagwerk. Die ATC Funktion TE 46-ATC/TE 56-ATC (Active Torque Control) bietet dem Benutzer einen zusätzlichen Schutz beim Bohren.

Das Gerät ist mit einem elektronischen Überlastschutz ausgerüstet. Bei permanenter Geräteüberlastung wird die Motordrehzahl automatisch reduziert und bei Bedarf der Motor sogar gestoppt. Wird der Steuerschalter losgelassen und wieder gedrückt, hat der Motor sofort wieder volle Leistung. Beim Wiederanlauf ist deshalb zu beachten, dass das Gerät entsprechend fest mit beiden Händen gehalten wird.

Manipulationen oder Veränderungen am Gerät sind nicht erlaubt.

Benutzen Sie, um Verletzungsgefahren zu vermeiden, nur original Hilti Zubehör und Zusatzgeräte.

Beachten Sie die Angaben zu Betrieb, Pflege und Instandhaltung in der Bedienungsanleitung.

Das Gerät ist für den professionellen Benutzer bestimmt. Das Gerät darf nur von autorisiertem, eingewiesenem Personal bedient, gewartet und instand gehalten werden. Dieses Personal muss speziell über die auftretenden Gefahren unterrichtet sein.

Vom Gerät und seinen Hilfsmitteln können Gefahren ausgehen, wenn sie von unausgebildetem Personal unsachgemäß behandelt oder nicht bestimmungsgemäß verwendet werden.

Das Gerät darf nur handgeführt eingesetzt werden.

Diebstahlschutz (optional)

Das Gerät kann optional mit „Diebstahlschutz“ ausgerüstet sein. Ist das Gerät mit dieser Option ausgerüstet, kann es nur mit dem dazugehörigen Freischaltsschlüssel freigeschaltet und betrieben werden.

Werkzeugaufnahme (TE 46/TE 46-ATC):

– Schnellwechsel-Werkzeugaufnahme TE-T

Werkzeugaufnahme (TE 56/TE 56-ATC):

– Schnellwechsel-Werkzeugaufnahme TE-Y (SDS max.)

Schalter:

– Regulierbarer Steuerschalter für ein sanftes Anbohren
– Funktionswahlschalter:

Bohren mit Schlag, Bohren ohne Schlag, Meisselfunktion, Meisseleinstellfunktion (24fach einstellbar)

– Leistungswahl volle und halbe Leistung

– Steuerschalter im Meisselbetrieb arretierbar

Griff:

– Schwenkbarer Seitenhandgriff

– Vibrationsgedämpfter Handgriff

Schutzeinrichtung:

– Mechanische Rutschkupplung

– Zusätzlich ATC „Active Torque Control“ (TE 46-ATC/TE 56-ATC)

Schmierung:

– Getriebe und Schlagwerk mit getrennten Schmierräumen

Anzeigen mit Lichtsignal:

– Leistungsanzeige von „volle und halbe“ Leistung (halbe Leistung orange)

– Serviceanzeige mit Lichtsignal (gelb)

– Anzeige von Diebstahlschutz (Optional erhältlich) (gelb blinkend)

Zum Lieferumfang der Standardausrüstung gehören:

– Gerät – Transportkoffer

– Fettpender 50 ml

– Putzlappen

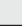
– Bedienungsanleitung

3. Werkzeuge und Zubehör

Werkzeugaufnahme	TE 46 / TE 46-ATC TE 56 / TE 56-ATC	TE-T TE-Y
Hammerbohrer	TE 46 / TE 46-ATC TE 56 / TE 56-ATC	∅ 6–32 mm ∅ 12–40 mm
Durchbruchbohrer	TE 46 / TE 46-ATC TE 56 / TE 56-ATC	∅ 40 mm ∅ 40–66 mm
Hammerbohrkronen	TE 46 / TE 46-ATC TE 56 / TE 56-ATC	∅ 50–90 mm ∅ 45–90 mm
Diamantbohrkronen PCM	TE 46 / TE 56 TE 46-ATC/TE 56-ATC	– ∅ 42–87 mm
Meissel	TE 46 / TE 46-ATC TE 56 / TE 56-ATC	Spitz-, Flach- und Formmeissel mit TE-T Einsteckende mit TE-Y Einsteckende

Setzwerkzeuge	TE 46 / TE 46-ATC TE 56 / TE 56-ATC	Setzwerkzeuge mit TE-T Einsteckende Setzwerkzeuge mit TE-Y Einsteckende
Schnellspannaufnahme	TE 46 / TE 46-ATC TE 56 / TE 56-ATC	Schnellspannaufnahme 60208 für Holz- und Metallbohrer mit Zylinderschaft oder 6kant Bohrfutterhalter 264758 Bohrfutterhalter 263359
Holzbohrer		Ø 10–32 mm
Metallbohrer		bis Ø 20 mm
Rühren von nichtbrennbaren Stoffen		Rührwerkzeug mit Zylinderschaft oder 6kant. Ø 80–150 mm
Staubfangvorrichtung		TE DRS-S 340602
Diebstahlschutz TPS (Theft Protection System) mit Company Card, Company Remote und Freischalt-schlüssel TPS-K		optional

4. Technische Daten

Nennleistungsaufnahme	TE 46 / TE 46-ATC TE 56 / TE 56-ATC	1050 W 1100 W
Nennspannung		100 V 110 V 220 V 230 V 240 V
Nennstrom	TE 46 / TE 46-ATC TE 56 / TE 56-ATC	15,8 A 13,6 A 6,8 A 6,5 A 6,3 A 16,3 A 14,2 A 7,0 A 6,8 A 6,6 A
Netz-Frequenz		50–60 Hz
Gewicht entsprechend EPTA-Procedure 01/2003	TE 46 / TE 56 TE 46-ATC / TE 56-ATC	6,3 kg 7,0 kg
Abmessungen (LxBxH)	TE 46 TE 46-ATC TE 56 TE 56-ATC	468x95x240 mm 468x95x260 mm 475x95x240 mm 475x95x260 mm
Drehzahl beim Hammerbohren		480 U/min
Drehzahl bei Bohren ohne Schlag	TE 46-ATC/TE 56-ATC	720 U/min
Einzel Schlagenergie (volle Leistung)		7,0 Nm (J)
Einzel Schlagenergie (halbe Leistung)		3,5 Nm (J)
Bohrbereich in Beton / Mauer (Hammerbohren)	TE 46 / TE 46-ATC TE 56 / TE 56-ATC	Ø 6–32 mm Ø 12–40 mm
Durchbruchbohren	TE 46 / TE 46-ATC TE 56 / TE 56-ATC	Ø 40 mm Ø 40–66 mm
Hammerbohrkronen	TE 46 / TE 46-ATC TE 56 / TE 56-ATC	Ø 50–90 mm Ø 45–90 mm
Diamantbohrkronen PCM	TE 46-ATC/TE 56-ATC	Ø 42–87 mm
Bohrbereich in Holz: Vollbohrer		Ø 10–32 mm
Bohrbereich in Metall: Vollmetall		bis Ø 20 mm
Bohrleistung in mittelhartem Beton		Ø 20 mm: 350 mm/min.
Schutzisoliert (nach EN 60745)		Schutzklasse II 
Mechanische Rutschkupplung		
Elektronische Schnellabschaltung ATC (TE 46-ATC/TE 56-ATC)		
Vibrationsdämpfender Handgriff und Seitenhandgriff		
Störfestigkeit		Nach EN 55014-2
Das Gerät ist funk- und fernsehentstört		Nach EN 55014-1

Geräusch- und Vibrationsinformation (gemessen nach EN 60745):

	TE 46	TE 46-ATC	TE 56	TE 56-ATC
Typischer A-bewerteter Schalleistungspegel (L_{WA}):	103 dB (A)	103 dB (A)	103 dB (A)	103 dB (A)
Typischer A-bewerteter Emissions-Schalldruckpegel (L_{pA}):	92 dB (A)	92 dB (A)	92 dB (A)	92 dB (A)
Für die genannten Schallpegel nach EN 60745 beträgt die Unsicherheit 3 dB.				
Gehörschutz verwenden!				
Triaxiale Vibrationswerte (Vibrations-Vektorsumme) gemessen nach EN 60745-2-1 prAA: 2005				
Bohren in Metall, ($a_{h, D}$)	—	—	<2,5 m/s ²	4,0 m/s ²
gemessen nach EN 60745-2-6 prAB: 2005				
Hammerbohren in Beton, ($a_{h, HD}$)	14,0 m/s ²	15,0 m/s ²	17,0 m/s ²	16,0 m/s ²
Meißeln, ($a_{h, Cheq}$):	16,0 m/s ²	15,5 m/s ²	13,0 m/s ²	13,0 m/s ²
Unsicherheit (K) für triaxiale Vibrationswerte:	1,5 m/s ²	1,5 m/s ²	1,5 m/s ²	1,5 m/s ²

Technische Änderungen vorbehalten

5. Sicherheitshinweise

5.1 Grundlegende Sicherheitsvermerke

-ACHTUNG-! Sämtliche Anweisungen sind zu lesen. Fehler bei der Einhaltung der nachstehend aufgeführten Anweisungen können elektrischen Schlag, Brand und/oder schwere Verletzungen verursachen. Der nachfolgend verwendete Begriff "Elektrowerkzeug" bezieht sich auf netzbetriebene Elektrowerkzeuge (mit Netzkabel) und auf akkubetriebene Elektrowerkzeuge (ohne Netzkabel).

BEWAHREN SIE DIESE ANWEISUNGEN GUT AUF.

5.1.1 Arbeitsplatz

- Halten Sie Ihren Arbeitsbereich sauber und aufgeräumt. Unordnung und unbeleuchtete Arbeitsbereiche können zu Unfällen führen.
- Arbeiten Sie mit dem Gerät nicht in explosionsgefährdeter Umgebung, in der sich brennbare Flüssigkeiten, Gase oder Stäube befinden. Elektrowerkzeuge erzeugen Funken, die den Staub oder die Dämpfe entzünden können.
- Halten Sie Kinder und andere Personen während der Benutzung des Elektrowerkzeugs fern. Bei Ablenkung können Sie die Kontrolle über das Gerät verlieren.

5.1.2 Elektrische Sicherheit

- Der Anschlussstecker des Geräts muss in die Steckdose passen. Der Stecker darf in keiner Weise verändert werden. Verwenden Sie keine Adapterstecker gemeinsam mit Schutzgeerdeten Geräten. Unveränderte Stecker und passende Steckdosen verringern das Risiko eines elektrischen Schlags.
- Vermeiden Sie Körperkontakt mit geerdeten Oberflächen, wie von Rohren, Heizungen, Herden und Kühlschränken. Es besteht ein erhöhtes Risiko durch elektrischen Schlag, wenn Ihr Körper geerdet ist.

- Halten Sie das Gerät von Regen oder Nässe fern. Das Eindringen von Wasser in ein Elektrogerät erhöht das Risiko eines elektrischen Schlags.
- Zweckentfremden Sie das Kabel nicht, um das Gerät zu tragen, aufzuhängen oder um den Stecker aus der Steckdose zu ziehen. Halten Sie das Kabel fern von Hitze, Öl, scharfen Kanten oder sich bewegenden Geräteteilen. Beschädigte oder verwickelte Kabel erhöhen das Risiko eines elektrischen Schlags.
- Wenn Sie mit einem Elektrowerkzeug im Freien arbeiten, verwenden Sie nur Verlängerungskabel, die auch für den Aussenbereich zugelassen sind. Die Anwendung eines für den Aussenbereich geeigneten Verlängerungskabels verringert das Risiko eines elektrischen Schlags.

5.1.3 Sicherheit von Personen

- Seien Sie aufmerksam, achten Sie darauf, was Sie tun, und gehen Sie mit Vernunft an die Arbeit mit einem Elektrowerkzeug. Benutzen Sie das Gerät nicht, wenn Sie müde sind oder unter dem Einfluss von Drogen, Alkohol oder Medikamenten stehen. Ein Moment der Unachtsamkeit beim Gebrauch des Geräts kann zu ernsthaften Verletzungen führen.
- Tragen Sie persönliche Schutzausrüstung und immer eine Schutzbrille. Das Tragen persönlicher Schutzausrüstung, wie Staubmaske, rutschfeste Sicherheitsschuhe, Schutzhelm oder Gehörschutz, je nach Art und Einsatz des Elektrowerkzeugs, verringert das Risiko von Verletzungen.
- Vermeiden Sie eine unbeabsichtigte Inbetriebnahme. Vergewissern Sie sich, dass der Schalter in der Position "AUS" ist, bevor Sie den Stecker in die Steckdose stecken.
Wenn Sie beim Tragen des Geräts den Finger am Schalter haben oder das Gerät eingeschaltet an die Stromversorgung anschliessen, kann dies zu Unfällen führen.

- d) **Entfernen Sie Einstellwerkzeuge oder Schraubenschlüssel, bevor Sie das Gerät einschalten.** *Ein Werkzeug oder Schlüssel, der sich in einem drehenden Geräteteil befindet, kann zu Verletzungen führen.*
- e) **Überschätzen Sie sich nicht. Sorgen Sie für einen sicheren Stand und halten Sie jederzeit das Gleichgewicht.** *Dadurch können Sie das Gerät in unerwarteten Situationen besser kontrollieren.*
- f) **Tragen Sie geeignete Kleidung. Tragen Sie keine weite Kleidung oder Schmuck. Halten Sie Haare, Kleidung und Handschuhe fern von sich bewegenden Teilen.** *Lockere Kleidung, Schmuck oder lange Haare können von sich bewegenden Teilen erfasst werden.*
- g) **Wenn Staubabsaug- und -auffangeinrichtungen montiert werden können, vergewissern Sie sich, dass diese angeschlossen sind und richtig verwendet werden.** *Das Verwenden dieser Einrichtungen verringert Gefährdungen durch Staub.*

5.1.4 Sorgfältiger Umgang und Gebrauch von Elektrowerkzeugen

- a) **Überlasten Sie das Gerät nicht. Verwenden Sie für Ihre Arbeit das dafür bestimmte Elektrowerkzeug.** *Mit dem passenden Elektrowerkzeug arbeiten Sie besser und sicherer im angegebenen Leistungsbereich.*
- b) **Benutzen Sie kein Elektrowerkzeug, dessen Schalter defekt ist.** *Ein Elektrowerkzeug, das sich nicht mehr ein- oder ausschalten lässt, ist gefährlich und muss repariert werden.*
- c) **Ziehen Sie den Stecker aus der Steckdose, bevor Sie Geräteeinstellungen vornehmen, Zubehörteile wechseln oder das Gerät weglegen.** *Diese Vorsichtsmaßnahme verhindert den unbeabsichtigten Start des Geräts.*
- d) **Bewahren Sie unbenutzte Elektrowerkzeuge ausserhalb der Reichweite von Kindern auf. Lassen Sie Personen das Gerät nicht benutzen, die mit diesem nicht vertraut sind oder diese Anweisungen nicht gelesen haben.** *Elektrowerkzeuge sind gefährlich, wenn sie von unerfahrenen Personen benutzt werden.*
- e) **Pflegen Sie das Gerät mit Sorgfalt. Kontrollieren Sie, ob bewegliche Geräteteile einwandfrei funktionieren und nicht klemmen, ob Teile gebrochen oder so beschädigt sind, dass die Funktion des Geräts beeinträchtigt ist. Lassen Sie beschädigte Teile vor dem Einsatz des Geräts reparieren.** *Viele Unfälle haben ihre Ursache in schlecht gewarteten Elektrowerkzeugen.*
- f) **Halten Sie Schneidwerkzeuge scharf und sauber.** *Sorgfältig gepflegte Schneidwerkzeuge mit scharfen Schneidkanten verklemmen sich weniger und sind leichter zu führen.*
- g) **Verwenden Sie Elektrowerkzeug, Zubehör, Einsatzwerkzeuge usw. entsprechend diesen Anweisungen und so, wie es für diesen speziellen Gerätetyp vorgeschrieben ist. Berücksichtigen Sie dabei die Arbeitsbedingungen und die auszuführende Tätigkeit.** *Der Gebrauch von Elektrowerkzeugen für andere als die vorgesehenen Anwendungen kann zu gefährlichen Situationen führen.*

5.1.5 Service

- a) **Lassen Sie Ihr Gerät nur von qualifiziertem Fachpersonal und nur mit Original-Ersatzteilen reparieren.** *Damit wird sichergestellt, dass die Sicherheit des Geräts erhalten bleibt.*

5.2 Produktspezifische Sicherheitshinweise

5.2.1 Sicherheit von Personen

- a) **Tragen Sie Gehörschutz.** *Die Einwirkung von Lärm kann Gehörverlust bewirken.*
- b) **Benutzen Sie die mit dem Gerät gelieferten Zusatzhandgriffe.** *Der Verlust der Kontrolle kann zu Verletzungen führen.*
- c) **Halten Sie das Gerät immer mit beiden Händen an den vorgesehenen Handgriffen fest.** *Halten Sie das Gerät, insbesondere die Handgriffe, trocken, sauber und frei von Öl und Fett.*
- d) **Wird das Gerät ohne Staubabsaugung betrieben, müssen Sie bei stauberzeugenden Arbeiten einen leichten Atemschutz benutzen.**
- e) **Machen Sie Arbeitspausen und Entspannungs- und Fingerübungen zur besseren Durchblutung Ihrer Finger.**
- f) **Vermeiden Sie die Berührung von rotierenden Teilen.** *Schalten Sie das Gerät erst im Arbeitsbereich ein.*
- g) **Führen Sie beim Arbeiten das Netz- und das Verlängerungskabel immer nach hinten vom Gerät weg.** *Dies vermindert die Sturzgefahr über das Kabel während des Arbeitens.*

5.2.2 Sorgfältiger Umgang und Gebrauch von Elektrowerkzeugen

- a) **Stellen Sie sicher, dass die Werkzeuge das zum Gerät passende Aufnahmesystem aufweisen und ordnungsgemäss in der Werkzeugaufnahme verriegelt sind.**
- b) **Bei Stromunterbrechung Gerät ausschalten und Netzstecker ziehen.** *Dies verhindert die unbeabsichtigte Inbetriebnahme des Geräts bei Spannungswiederkehr.*

5.2.3 Elektrische Sicherheit

- a) **Prüfen Sie den Arbeitsbereich vor Arbeitsbeginn auf verdeckt liegende elektrische Leitungen, Gas- und Wasserrohre z. B. mit einem Metallsuchgerät.** *Aussenliegende Metallteile am Gerät können spannungsführend werden, wenn Sie z.B. versehentlich eine Stromleitung beschädigt haben. Dies stellt eine ernsthafte Gefahr durch elektrischen Schlag dar.*
- b) **Kontrollieren Sie regelmässig die Anschlussleitung des Geräts und lassen Sie diese bei Beschädigung von einem anerkannten Fachmann erneuern.** *Kontrollieren Sie Verlängerungsleitungen regelmässig und ersetzen Sie diese, wenn sie beschädigt sind. Wird bei der Arbeit das Netz- oder Verlängerungskabel beschädigt, dürfen Sie das Kabel nicht berühren. Ziehen Sie den Netzstecker aus der Steckdose. Beschädigte Anschlussleitungen und Verlän-*

gerungsleitungen stellen eine Gefährdung durch elektrischen Schlag dar.

- c) **Lassen Sie verschmutzte Geräte bei häufiger Bearbeitung von leitfähigen Materialien in regelmäßigen Abständen vom Hilti-Service überprüfen.** An der Geräteoberfläche haftender Staub, vor allem von leitfähigen Materialien oder Feuchtigkeit können unter ungünstigen Bedingungen zu elektrischem Schlag führen.

5.2.4 Arbeitsplatz

- a) **Sorgen Sie für gute Beleuchtung des Arbeitsbereichs.**
 b) **Sorgen Sie für gute Belüftung des Arbeitsplatzes.** Schlecht belüftete Arbeitsplätze können Gesundheitsschäden durch Staubbelastung hervorrufen.

5.2.5 Persönliche Schutzausrüstung

Der Benutzer und die sich in der Nähe aufhaltenden Personen müssen während des Einsatzes des Geräts eine geeignete Schutzbrille, Schutzhelm, Gehörschutz, Schutzhandschuhe und einen leichten Atemschutz benutzen.



Augenschutz benutzen



Schutzhelm benutzen



Gehörschutz benutzen



Schutzhandschuhe benutzen



Leichten Atemschutz benutzen

6. Inbetriebnahme



Das Gerät darf nicht an das elektrische Netz angeschlossen sein.

6.1 Seitenhandgriff montieren 2

- Öffnen Sie die Halterung des Seitenhandgriffs durch drehen am Griff.
- Schieben Sie den Seitenhandgriff (Spannband) über die Werkzeugaufnahme auf den Schaft.
- Drehen Sie den Seitenhandgriff in die gewünschte Position.
- Fixieren Sie den Seitenhandgriff durch drehen am Griff.

6.2 Tiefenanschlag montieren 3

- Öffnen Sie die Halterung (Spannband) des Seitenhandgriffs durch drehen am Griff.
- Schieben Sie den Tiefenanschlag unter die Halterung (Spannband) des Seitenhandgriffs in die zwei Führungslöcher. (Der Tiefenanschlag kann oben oder um 90° verdreht auf der dem Funktionswahlschalter abgewandten Seite befestigt werden.)
- Ziehen Sie den Seitenhandgriff durch drehen am Griff fest.

6.3 Einsatz von Verlängerungskabel

Verwenden Sie nur für den Einsatzbereich zugelassene Verlängerungskabel mit ausreichendem Querschnitt.

Empfohlene Mindestquerschnitte und max. Kabellängen:

Netzspannung	Leiterquerschnitt				AWG	
	1,5 mm ²	2,0 mm ²	2,5 mm ²	3,3 mm ²	14	12
100 V	–	30 m	–	50 m	–	–
110–120 V	20 m	30 m	40 m	50 m	75 ft	125 ft
220–240 V	50 m	–	100 m	–	–	–

Verwenden Sie keine Verlängerungskabel mit 1,25 mm² und 16 AWG Leiterquerschnitt.

6.4 Einsatz eines Generators oder Transformators

Dieses Gerät kann an einem Generator oder bauseitigen Transformator betrieben werden, wenn die folgenden Bedingungen eingehalten sind:

- Wechselspannung, Abgabeleistung mindestens 2600 W.
- Die Betriebsspannung muss jederzeit innerhalb +5% und –15% zur Nennspannung sein.
- Die Frequenz 50–60 Hz; niemals über 65 Hz.
- Automatische Spannungsregler mit Anlaufverstärkung. Betreiben Sie am Generator / Transformator keinesfalls gleichzeitig andere Geräte. Das Ein- und Ausschalten anderer Geräte kann Unterspannungs- und/oder Überspannungsspitzen verursachen, die das Gerät beschädigen können.

6.5 Gerät freischalten (Diebstahlschutz)

(Optional – nicht für alle Ausführungen verfügbar)



Weitere detaillierte Informationen bezüglich der Aktivierung und Anwendung des Diebstahlschutzes finden Sie in der Bedienungsanleitung „Diebstahlschutz“.

- Stecken Sie den Netzstecker des Geräts in die Steckdose. Die gelbe Diebstahlschutzlampe blinkt. Das Gerät ist nun bereit für den Empfang des Signals vom Freischaltsschlüssel.
- Bringen Sie den Freischaltsschlüssel direkt auf das Schlosssymbol. Sobald die gelbe Diebstahlschutzlampe erlischt, ist das Gerät freigeschaltet.

-HINWEIS-

Wird die Stromzufuhr, z.B. bei einem Wechsel des Arbeitsplatzes unterbrochen, bleibt die Funktionsbereitschaft des Geräts ca. 20 Minuten erhalten. Bei längeren Unterbrechungen muss das Gerät mittels Freischaltsschlüssel freigeschaltet werden.

7. Bedienung



ACHTUNG: Beim Verklemmen des Bohrers wird das Gerät seitlich ausgelenkt.

Verwenden Sie das Gerät immer mit dem Seitenhandgriff und halten Sie das Gerät mit beiden Händen fest, damit ein Gegenmoment entsteht und die Rutschkupplung im Falle eines Verklemmens auslöst.

Befestigen Sie lose Werkstücke mit einer Spannvorrichtung oder einem Schraubstock.

TE 46-ATC / TE 56-ATC: Wird in einer Raumecke gebohrt, kann das ATC auf das Auslenken nicht rechtzeitig reagieren.

-VORSICHT-	
	<ul style="list-style-type: none">● Das Werkzeug kann durch den Einsatz heiss werden.● Sie können sich die Hände verbrennen.● Benutzen Sie für den Werkzeugwechsel Schutzhandschuhe.

7.1 Werkzeug einsetzen 4

1. Ziehen Sie den Netzstecker aus der Steckdose.
2. Prüfen Sie, ob das Einsteckende des Werkzeugs sauber und leicht eingefettet ist. Falls erforderlich reinigen und fetten Sie das Einsteckende.
3. Prüfen Sie die Dichtlippe der Staubschutzkappe auf Sauberkeit und Zustand. Falls erforderlich reinigen Sie die Staubschutzkappe oder wenn die Dichtlippe beschädigt ist ersetzen Sie sie (siehe Kapitel 8).
4. Führen Sie das Werkzeug in die Werkzeugaufnahme ein und drehen Sie es unter leichtem Anpressdruck, bis es in die Führungsnuten einrastet.
5. Drücken Sie das Werkzeug in die Werkzeugaufnahme bis es hörbar einrastet.
6. Überprüfen Sie durch Ziehen am Werkzeug die sichere Verriegelung.

7.2 Werkzeug herausnehmen 5

1. Ziehen Sie den Netzstecker aus der Steckdose.
2. Öffnen Sie durch Zurückziehen der Werkzeugverriegelung die Werkzeugaufnahme.
3. Ziehen Sie das Werkzeug aus der Werkzeugaufnahme.

7.3 Tiefenanschlag einstellen 6

1. Lösen Sie die Schraube am Tiefenanschlag.
2. Stellen Sie den Tiefenanschlag auf die gewünscht Position ein.
3. Ziehen Sie die Schraube am Tiefenanschlag fest.

7.4 Hammerbohren – Vollschlag 7

1. Drehen Sie den Funktionswahlschalter auf Stellung „Vollschlag“ bis er einrastet.

-VORSICHT-	
	<ul style="list-style-type: none">● Durch den Bohrvorgang kann Material absplintern● Abgesplittertes Material kann Körper und Augen verletzen● Benutzen Sie einen Augenschutz, Schutzhandschuhe und wenn Sie keine Staubabsaugung verwenden, einen leichten Atemschutz

-VORSICHT-	
	<ul style="list-style-type: none">● Das Gerät und der Bohrvorgang erzeugen Schall● Zu starker Schall kann das Gehör schädigen● Benutzen Sie einen Gehörschutz

2. Bringen Sie den Seitenhandgriff in die gewünschte Position und stellen Sie sicher dass er richtig montiert und ordnungsgemäss befestigt ist.
3. Stecken Sie den Netzstecker in die Steckdose.
4. Legen Sie die Bohrleistung fest.
 - Volle Bohrleistung: Nach dem Einstecken des Netzsteckers in die Steckdose ist das Gerät immer auf volle Bohrleistung eingestellt.
 - Halbe Bohrleistung: Drücken Sie die Taste „halbe Bohrleistung“ (Die Bohrleistungsanzeige leuchtet). Durch erneutes Drücken der Taste „halbe Bohrleistung“ wird das Gerät wieder auf volle Bohrleistung geschaltet.
5. Setzen Sie das Gerät mit dem Bohrer an den gewünschten Bohrpunkt.
6. Drücken Sie langsam den Steuerschalter (Arbeiten Sie mit langsamer Drehzahl, bis sich der Bohrer im Bohrloch zentriert hat).
7. Drücken Sie, um mit voller Leistung weiterzuarbeiten, den Steuerschalter voll durch.
8. Üben Sie keinen übermässigen Anpressdruck aus. Die Schlagleistung wird dadurch nicht erhöht. Weniger Anpressdruck erhöht die Lebensdauer der Werkzeuge.
9. Um Abplatzungen beim Durchbruch zu vermeiden müssen Sie die Drehzahl kurz vor dem Durchbruch zurückschalten.

-HINWEIS-

Arbeiten bei niedrigen Temperaturen:
Das Gerät benötigt eine Mindest-Betriebstemperatur, bis das Schlagwerk arbeitet.

Um die Mindest-Betriebstemperatur zu erreichen, setzen Sie das Gerät kurz auf den Untergrund auf und lassen Sie das Gerät im Leerlauf drehen. Wenn nötig wiederholen Sie diesen Vorgang bis das Schlagwerk arbeitet.

de

Active Torque Control (TE46-ATC/TE56-ATC)

Das Gerät ist zusätzlich zur mechanischen Rastkupplung mit dem System **Active Torque Control** ausgerüstet. Dieses System bietet zusätzlichen Schutz im Bohrbetrieb durch Schnellabschaltung bei unkontrollierter Drehbewegung des Geräts um die Bohrerachse, wie sie z.B. beim Verklemmen des Bohrers bei Armierungstreffern oder beim unabsichtlichen Verkanten des Werkzeugs auftreten können.

Wenn das ATC-System ausgelöst hat, setzen Sie das Gerät wieder in Betrieb, indem Sie den Steuerschalter loslassen und wieder betätigen, nachdem der Motor zum Stillstand gekommen ist („Klick“-Geräusch signalisiert, dass das Gerät wieder betriebsbereit ist).

Wählen Sie immer eine Arbeitsposition in der das Gerät entgegen dem Uhrzeigersinn (vom Bediener aus gesehen) frei drehen kann. Wenn dies nicht möglich ist, kann das ATC nicht reagieren.

7.5 Bohren ohne Schlag () 8 (nur TE46-ATC/TE56-ATC)

1. Drehen Sie den Funktionswahlschalter auf Stellung „Bohren“ bis er einrastet.
2. Bringen Sie den Seitenhandgriff in die gewünschte Position und stellen Sie sicher, dass er richtig montiert und ordnungsgemäss befestigt ist.
3. Stecken Sie den Netzstecker in die Steckdose.
4. Setzen Sie das Gerät mit dem Bohrer an den gewünschten Bohrpunkt.
5. Drücken Sie langsam den Steuerschalter (Arbeiten Sie mit langsamer Drehzahl, bis sich der Bohrer im Bohrloch zentriert hat).
6. Drücken Sie, um mit voller Leistung weiterzuarbeiten, den Steuerschalter voll durch.
7. Üben Sie keinen übermässigen Anpressdruck aus. Die Bohrleistung wird dadurch nicht erhöht. Weniger Anpressdruck erhöht die Lebensdauer der Werkzeuge.

7.6 Meisseln (/) 9

-HINWEIS-

Der Meissel kann in 24 verschiedenen Positionen (in 15° Schritten) arretiert werden. Dadurch kann mit Flach- und

Formmeisseln immer in der jeweils optimalen Arbeitsstellung gearbeitet werden.

7.6.1 Meissel positionieren ()

1. Drehen Sie den Funktionswahlschalter auf Stellung „Meissel drehen“ bis er einrastet.
2. Bringen Sie den Seitenhandgriff in die gewünschte Position und stellen Sie sicher dass er richtig montiert und ordnungsgemäss befestigt ist. (Sie können das Gerät auch an der Griffpartie der Werkzeugaufnahme festhalten)
3. Drehen Sie den Meissel in die gewünschte Position.

7.6.2 Meissel arretieren ()

4. Drehen Sie den Funktionswahlschalter auf Stellung „Meisseln“ bis er einrastet.

7.6.3 Meisseln ()

5. Stecken Sie den Netzstecker in die Steckdose.
6. Legen Sie die Meisselleistung fest.
 - Volle Meisselleistung: Nach dem Einstecken des Netzsteckers in die Steckdose ist das Gerät immer auf volle Meisselleistung eingestellt.
 - Halbe Meisselleistung: Drücken Sie die Taste „halbe Meisselleistung“ (Die Meisselleistungsanzeige leuchtet). Durch erneutes Drücken der Taste „halbe Meisselleistung“ wird das Gerät wieder auf volle Meisselleistung geschaltet.
7. Setzen Sie das Gerät mit dem Meissel an den gewünschten Meisselpunkt.
8. Drücken Sie den Steuerschalter voll durch.

7.6.4 Steuerschalter arretieren

Im Meisselbetrieb können Sie den Steuerschalter im eingeschalteten Zustand arretieren.

Arretieren

1. Schieben Sie die Steuerschalterarretierung oberhalb im Handgriff nach vorne.
2. Drücken Sie den Steuerschalter voll durch. (Das Gerät befindet sich nun im Dauerbetrieb)

Zurücksetzen

1. Schieben Sie die Steuerschalterarretierung zurück. (Das Gerät schaltet aus)

8. Pflege und Instandhaltung

Ziehen Sie den Netzstecker aus der Steckdose.

8.1 Pflege der Werkzeuge

Entfernen Sie fest anhaftenden Schmutz und schützen Sie die Oberfläche Ihrer Werkzeuge vor Korrosion durch gelegentliches Abreiben mit einem ölgetränkten Putzlappen.

8.2 Pflege des Geräts

Die äussere Gehäuseschale des Geräts ist aus einem schlagfesten Kunststoff gefertigt. Die Griffpartie ist aus Elastomer- Werkstoff.

Betreiben Sie das Gerät nie mit verstopften Lüftungsschlitzen! Reinigen Sie die Lüftungsschlitze vorsichtig mit einer trockenen Bürste. Verhindern Sie das Eindringen von Fremdkörpern in das Innere des Gerätes. Reinigen Sie die Geräteausseite regelmässig mit einem leicht angefeuchteten Putzlappen. Verwenden Sie kein Sprühgerät, Dampfstrahlgerät oder fliessendes Wasser zur Reinigung! Die elektrische Sicherheit des Geräts kann dadurch gefährdet werden. Halten Sie die Griffpartien am Gerät immer frei von Öl und Fett. Verwenden Sie keine silikonhaltigen Pflegemittel.

8.3 Serviceanzeige

Das Gerät ist mit einer Serviceanzeige ausgerüstet.

8.3.1 Anzeige leuchtet:

Die Standzeit der Kohlebürsten des Elektromotors ist erreicht.

Das Gerät kann ab Beginn des Aufleuchtens noch 8 Stunden betrieben werden, bis die automatische Abschaltung in Kraft tritt. Bringen Sie das Gerät rechtzeitig zum Hilti Service, damit Ihr Gerät immer betriebsbereit ist.

8.3.2 Anzeige blinkt:

Ein elektrischer Defekt ist aufgetreten.

Das Gerät ist automatisch ausser Betrieb gesetzt. Lassen Sie das Gerät vom Hilti Service reparieren.

8.4 Instandhaltung

Prüfen Sie regelmässig alle aussenliegenden Teile des Geräts auf Beschädigungen und alle Bedienelemente auf einwandfreie Funktion. Betreiben Sie das Gerät nicht, wenn Teile beschädigt sind, oder Bedienelemente nicht einwandfrei funktionieren. Lassen Sie das Gerät vom Hilti-Service reparieren.

Reparaturen am elektrischen Teil dürfen nur durch eine Elektrofachkraft ausgeführt werden.

8.5 Kontrolle nach Pflege- und Instandhaltungsarbeiten

Nach Pflege- und Instandhaltungsarbeiten ist zu prüfen, ob alle Schutzeinrichtungen angebracht sind und fehlerfrei funktionieren.

9. Fehlersuche

Fehler	Mögliche Ursache	Behebung
Gerät läuft nicht an	Netzstromversorgung unterbrochen	Anderes Elektrogerät einstecken, Funktion prüfen.
	Netzkabel oder Stecker defekt	Von Elektrofachkraft prüfen und gegebenenfalls ersetzen lassen.
	Steuerschalter defekt	Von Elektrofachkraft prüfen und gegebenenfalls ersetzen lassen.
Gerät läuft nicht an und die Anzeige blinkt gelb. Kein Schlag	Gerät ist nicht freigeschaltet (bei Gerät mit Diebstahlschutz, optional).	Gerät mit dem Freischaltsschlüssel freischalten.
	Gerät ist zu kalt	Gerät auf Mindest-Betriebstemperatur bringen (siehe Inbetriebnahme).
Gerät hat nicht die volle Leistung	Funktionsschalter auf Drehbohren (TE 46-ATC/TE 56-ATC)	Funktionsschalter auf Hammerbohren umstellen.
	Verlängerungskabel mit zu geringem Querschnitt	Verlängerungskabel mit ausreichendem Querschnitt verwenden (siehe Inbetriebnahme).
	Steuerschalter nicht ganz durchgedrückt Taste „halbe Leistung“ eingeschaltet	Steuerschalter bis zum Anschlag durchdrücken. Drücken Sie die Taste „halbe Leistung“ (Bild 1).
Bohrer dreht nicht	Funktionsumschalter nicht verriegelt	Funktionsumschalter <u>im Stillstand</u> auf Stellung bringen.
Bohrer lässt sich nicht aus der Verriegelung lösen	Werkzeugaufnahme nicht vollständig zurückgezogen	Werkzeugverriegelung bis zum Anschlag zurückziehen und Werkzeug herausnehmen.
	Seitenhandgriff nicht richtig montiert oder verrutscht	Seitenhandgriff lösen und richtig montieren, so dass Spannband und Seitenhandgriff in Vertiefung eingerastet sind (siehe 6.1).

10. Entsorgung



de

Hilti-Geräte sind zu einem hohen Anteil aus wiederverwendbaren Materialien hergestellt. Voraussetzung für eine Wiederverwendung ist eine sachgemässe Stofftrennung. In vielen Ländern ist Hilti bereits eingerichtet, Ihr Altgerät zur Verwertung zurückzunehmen. Fragen Sie den Hilti Kundenservice oder Ihren Verkaufsberater.



Nur für EU-Länder

Werfen Sie Elektrowerkzeuge nicht in den Hausmüll!

Gemäss Europäischer Richtlinie 2002/96/EG über Elektro- und Elektronik-Altgeräte und Umsetzung in nationales Recht müssen verbrauchte Elektrowerkzeuge getrennt gesammelt und einer umwelt gerechten Wiederverwertung zugeführt werden.

11. Herstellergewährleistung Geräte

Hilti gewährleistet, dass das gelieferte Gerät frei von Material- und Fertigungsfehler ist. Diese Gewährleistung gilt unter der Voraussetzung, dass das Gerät in Übereinstimmung mit der Hilti Bedienungsanleitung richtig eingesetzt und gehandhabt, gepflegt und gereinigt wird, und dass die technische Einheit gewahrt wird, d.h. dass nur Original Hilti Verbrauchsmaterial, Zubehör und Ersatzteile mit dem Gerät verwendet werden.

Diese Gewährleistung umfasst die kostenlose Reparatur oder den kostenlosen Ersatz der defekten Teile während der gesamten Lebensdauer des Gerätes. Teile, die dem normalen Verschleiss unterliegen, fallen nicht unter diese Gewährleistung.

Weitergehende Ansprüche sind ausgeschlossen, soweit nicht zwingende nationale Vorschriften ent-

gegenstehen. Insbesondere haftet Hilti nicht für unmittlere oder mittelbare Mangel- oder Mangel-folgeschäden, Verluste oder Kosten im Zusammenhang mit der Verwendung oder wegen der Unmöglichkeit der Verwendung des Gerätes für irgendeinen Zweck. Stillschweigende Zusicherungen für Verwendung oder Eignung für einen bestimmten Zweck werden ausdrücklich ausgeschlossen.

Für Reparatur oder Ersatz sind Gerät oder betroffene Teile unverzüglich nach Feststellung des Mangels an die zuständige Hilti Marktorganisation zu senden.

Die vorliegende Gewährleistung umfasst sämtliche Gewährleistungsverpflichtungen seitens Hilti und ersetzt alle früheren oder gleichzeitigen Erklärungen, schriftlichen oder mündlichen Verabredungen betreffend Gewährleistung.

12. EG-Konformitätserklärung

Bezeichnung:	Kombihammer
Typenbezeichnung:	TE 46/TE 46-ATC/TE 56/TE 56-ATC
Konstruktionsjahr:	2002

Wir erklären in alleiniger Verantwortung, dass dieses Produkt mit den folgenden Richtlinien und Normen übereinstimmt: 89/336/EWG, 98/37/EG, EN 55 014-1, EN 55 014-2, EN 60745-1, EN 60745-2-6, EN 61 000-3-2, EN 61 000-3-3.

Hilti Corporation

Peter Cavada
Head of BU
Quality and Process Management
BA Electric Tools & Accessories

Matthias Gillner
Head of BA
Electric Tools & Accessories

01/2007

01/2007

TE 46/TE 46-ATC/TE 56/TE 56-ATC combihammer

It is essential that the operating instructions are read before the tool is operated for the first time.

Always keep these operating instructions together with the tool.

Ensure that the operating instructions are with the tool when it is given to other persons.

Parts of the Tool 1

- ① Removable depth gauge
- ② Function selection switch
- ③ Control switch lockbutton
- ④ Control switch
- ⑤ Supply cord
- ⑥ Theft protection indicator (option)
- ⑦ Lock symbol
- ⑧ Service indicator
- ⑨ Indicator for reduced power (50%)
- ⑩ Switch for reduced power (50%)
- ⑪ Side handle
- ⑫ Chuck

Contents	Page
1. General information	11
2. Description	12
3. Tools and accessories	12
4. Technical data	13
5. Safety rules	14
6. Before use	16
7. Operation	16
8. Care and maintenance	18
9. Troubleshooting	19
10. Disposal	19
11. Manufacturer's warranty – tools	20
12. EC declaration of conformity	20

1. General information

1.1 Signal words and their meaning

-CAUTION-

Used to draw attention to a potentially dangerous situation which could lead to minor personal injury or damage to the equipment or other property.

-NOTE-

Used to draw attention to an instruction or other useful information.

1.2 Pictograms

Warning signs



General warning



Warning: electricity



Warning: hot surface

Symbols



Read the operating instructions before use.



Equipped with theft protection system



Lock-symbol



Return waste material for recycling

1 These numbers refer to the corresponding illustrations. The illustrations can be found on the fold-out cover pages. Keep these pages open while studying the operating instructions.

In these operating instructions, the TE 46/TE 46-ATC/TE 56/TE 56-ATC combihammer is referred to as "the tool".

Location of identification data on the tool

The type designation can be found on the rating plate and the serial number on the side of the motor housing. Make a note of this data in your operating instructions and always refer to it when making an enquiry to your Hilti representative or service department.

Type: _____

Serial no.: _____

2. Description

Correct use

The tool is designed for drilling in concrete and masonry. The tool may also be used for light to medium-duty chiseling work.

The working environment may be on a construction site or in a workshop and may consist of renovation, conversion or new building work.

The tool is an electrically powered rotary hammer drill and breaker with a pneumatic hammering mechanism. The ATC function TE 46-ATC/TE 56-ATC (active torque control) provides additional safety for the user when drilling.

The tool is equipped with electronic overload protection. This reduces motor speed or, if necessary, stops the motor when the tool is subjected to sustained overload. The motor provides full power again as soon as the control switch is released and then pressed again. When restarting, care should thus be taken to ensure that the tool is held securely with both hands.

Do not expose the tool to rain or snow, do not use it in damp or wet areas or in the vicinity of inflammable liquids or gasses.

Changes or modifications to the tool are not permissible. To avoid the risk of injury, use only original Hilti accessories and additional equipment.

The tool is intended for professional use.

The tool may be operated, serviced and repaired only by authorized, trained personnel. This personnel must be informed of any special hazards that may be encountered.

Observe the information printed in the operating instructions concerning operation, care and maintenance. The tool and its ancillary equipment may present hazards when used incorrectly by untrained personnel or when used not as directed.

The tool is for hand-held use only.

Theft protection system (option)

The power tool may be equipped with the optional theft protection system. If the power tool is equipped with this feature, it can be activated and made ready for operation only by way of the corresponding activation key.

Chucks (TE 46/TE 46-ATC)

– Quick-change chuck TE-T

Chucks (TE 56/TE 56-ATC)

– Quick-change chuck TE-Y (SDS max)

Switches

– Speed control switch for smooth hole starting

– Function selection switch for:

Hammer drilling, Drilling without hammering

Chiseling, Chisel adjustment (24 positions)

– Power selection: full power and reduced power

– Control switch lockable for chiseling

Grips

– Adjustable side handle with depth gauge

– Vibration-absorbing grip

Safety features

– Mechanical slip clutch

– Additional ATC "active torque control" system (TE 46-ATC/TE 56-ATC)

Lubrication

– Gearing and hammering mechanism with separate lubrication chambers

Indicator lamps

– Power indicators "full power" and "reduced power (50%)" (reduced power: orange)

– Service indicator (yellow)

– Anti-theft system indicator (available as option) (blinks yellow)

The following items are supplied as standard

– Tool

– Toolbox

– Grease dispenser (50 ml)

– Cleaning cloth


– Operating instructions

3. Tools and accessories

Chucks	TE 46 / TE 46-ATC TE 56 / TE 56-ATC	TE-T TE-Y
Hammer drill bits	TE 46 / TE 46-ATC TE 56 / TE 56-ATC	6–32 mm dia. 12–40 mm dia.
Breach bits	TE 46 / TE 46-ATC TE 56 / TE 56-ATC	40 mm dia. 40–66 mm dia.
Percussion core bits	TE 46 / TE 46-ATC TE 56 / TE 56-ATC	50–90 mm dia 45–90 mm dia.
Diamond core bits PCM	TE 46 / TE 56 TE 46-ATC / TE 56-ATC	– 42–87 mm dia.
Chisels	TE 46 / TE 46-ATC TE 56 / TE 56-ATC	Pointed, flat and shaped chisels with TE-T connection end with TE-Y connection end

Setting tools	TE 46 / TE 46-ATC TE 56 / TE 56-ATC	Setting tools with TE-T connection end Setting tools with TE-Y connection end
Quick-release chuck	TE 46 / TE 46-ATC TE 56 / TE 56-ATC	Quick-release chuck 60208 for wood and metal drill bits with cylindrical or hex. shank Chuck holder 264758 Chuck holder 263359
Wood drill bits		10–32 mm dia.
Metal drill bits		Up to 20 mm dia.
Mixing non-flammable substances		Mixing paddles with cylindrical or hex. shanks of 80–150 mm dia.
Dust removal system		TE DRS-S 340602
TPS Theft Protection System with Company Card, Company Remote and TPS-K activation key		option

4. Technical data

Rated power input	TE 46 / TE 46-ATC TE 56 / TE 56-ATC	1050 W 1100 W
Rated voltage		100 V 110 V 220 V 230 V 240 V
Rated current input	TE 46 / TE 46-ATC TE 56 / TE 56-ATC	15.8 A 13.6 A 6.8 A 6.5 A 6.3 A 16.3 A 14.2 A 7.0 A 6.8 A 6.6 A
Mains frequency		50–60 Hz
Weight as per EPTA-Procedure 01/2003	TE 46 / TE 56 TE 46-ATC / TE 56-ATC	6.3 kg 7.0 kg
Dimensions (l × w × h)	TE 46 TE 46-ATC TE 56 TE 56-ATC	468×95×240 mm 468×95×260 mm 475×95×240 mm 475×95×260 mm
Hammer drilling speed		480 r.p.m.
Drilling speed without hammering action	TE 46-ATC / TE 56-ATC	720 r.p.m.
Single impact energy (full hammering power)		7.0 Nm (J)
Single impact energy (reduced hammering power)		3.5 Nm (J)
Drill bit diameter range in concrete / masonry (hammer drilling)	TE 46 / TE 46-ATC TE 56 / TE 56-ATC	6–32 mm dia 12–40 mm dia.
Breach bits	TE 46 / TE 46-ATC TE 56 / TE 56-ATC	40 mm dia. 40–66 mm dia.
Percussion core bits	TE 46 / TE 46-ATC TE 56 / TE 56-ATC	50–90 mm dia. 45–90 mm dia.
Diamond core bits PCM	TE 46-ATC / TE 56-ATC	42–87 mm dia.
Diameter range with drill bits for wood		10–32 mm dia.
Diameter range with drill bits for metal		Up to 20 mm dia.
Drilling performance in medium-hard concrete		20 dia.: 350 mm/min.
Double insulated (in accordance with EN 60745)		Protection class II 
Mechanical slip clutch		
ATC active torque control (TE 46-ATC / TE 56-ATC)		
Vibration-absorbing grip and side handle		
Interference immunity		In accordance with EN 55014-2
Radio and television interference suppression		In accordance with EN 55014-1

Noise and vibration information

(measured in accordance with EN 60745)::

	TE 46	TE 46-ATC	TE 56	TE 56-ATC
Typical A-weighted sound power level (L _{WA}):	103 dB (A)	103 dB (A)	103 dB (A)	103 dB (A)
Typical A-weighted sound pressure level (L _{pA}):	92 dB (A)	92 dB (A)	92 dB (A)	92 dB (A)

For the given sound power level as per EN 60745, the tolerance is 3 dB.

Wear ear protection!

Triaxial vibration value (vibration vector sum)

measured in accordance with EN 60745-2-1 prAA: 2005

Drilling in metal, (a_{h, D})

—	—	<2.5 m/s ²	4.0 m/s ²
---	---	-----------------------	----------------------

measured in accordance with EN 60745-2-6 prAB: 2005

Hammer drilling in concrete, (a_{h, HD})

14.0 m/s ²	15.0 m/s ²	17.0 m/s ²	16.0 m/s ²
-----------------------	-----------------------	-----------------------	-----------------------

Chiselling, (a_{h, Cheq}):

16.0 m/s ²	15.5 m/s ²	13.0 m/s ²	13.0 m/s ²
-----------------------	-----------------------	-----------------------	-----------------------

Uncertainty (K) for triaxial vibration value:

1.5 m/s ²	1.5 m/s ²	1.5 m/s ²	1.5 m/s ²
----------------------	----------------------	----------------------	----------------------

Right of technical changes reserved

5. Safety rules

5.1 General safety rules

-WARNING- Read all instructions! Failure to follow all instructions listed below may result in electric shock, fire and/or serious injury. The term "power tool" in all of the warnings listed below refers to your mains operated (corded) power tool or battery operated (cordless) power tool.

SAVE THESE INSTRUCTIONS

5.1.1 Work area

- a) **Keep the work area clean and well lit.** Cluttered and dark areas invite accidents.
- b) **Do not operate power tools in explosive atmospheres, such as in the presence of flammable liquids, gases or dust.** Power tools create sparks which may ignite the dust or fumes.
- c) **Keep children and bystanders away while operating a power tool.** Distractions can cause you to lose control.

5.1.2 Electrical safety

- a) **Power tool plugs must match the outlet. Never modify the plug in any way. Do not use any adapter plugs with earthed (grounded) power tools.** Unmodified plugs and matching outlets will reduce risk of electric shock.
- b) **Avoid body contact with earthed or grounded surfaces such as pipes, radiators, ranges and refrigerators.** There is an increased risk of electric shock if your body is earthed or grounded.
- c) **Do not expose power tools to rain or wet conditions.** Water entering a power tool will increase the risk of electric shock.
- d) **Do not abuse the cord. Never use the cord for carrying, pulling or unplugging the power tool. Keep the cord away from heat, oil, sharp edges or mov-**

ing parts. Damaged or entangled cords increase the risk of electric shock.

- e) **When operating a power tool outdoors, use an extension cord approved for outdoor use.** Use of a cord suitable for outdoor use reduces the risk of electric shock.

5.1.3 Personal safety

- a) **Stay alert, watch what you are doing and use common sense when operating a power tool. Do not use a power tool while you are tired or under the influence of drugs, alcohol or medication.** A moment of inattention while operating power tools may result in serious personal injury.
- b) **Use safety equipment. Always wear eye protection.** Safety equipment such as dust mask, non-skid safety shoes, hard hat, or hearing protection used for appropriate conditions will reduce personal injuries.
- c) **Avoid accidental starting. Ensure the switch is in the off position before plugging in.** Carrying power tools with your finger on the switch or plugging in power tools that have the switch on invites accidents.
- d) **Remove any adjusting key or wrench before turning the power tool on.** A wrench or a key left attached to a rotating part of the power tool may result in personal injury.
- e) **Do not overreach. Keep proper footing and balance at all times.** This enables better control of the power tool in unexpected situations.
- f) **Dress properly. Do not wear loose clothing or jewellery. Keep your hair, clothing and gloves away from moving parts.** Loose clothes, jewellery or long hair can be caught in moving parts.
- g) **If devices are provided for the connection of dust extraction and collection facilities, ensure these are connected and properly used.** Use of these devices can reduce dust related hazards.

5.1.4 Power tool use and care

- a) **Do not force the power tool. Use the correct power tool for your application.** *The correct power tool will do the job better and safer at the rate for which it was designed.*
- b) **Do not use the power tool if the switch does not turn it on and off.** *Any power tool that cannot be controlled with the switch is dangerous and must be repaired.*
- c) **Disconnect the plug from the power source before making any adjustments, changing accessories, or storing power tools.** *Such preventive safety measures reduce the risk of starting the power tool accidentally.*
- d) **Store idle power tools out of the reach of children and do not allow persons unfamiliar with the power tool or these instructions to operate the power tool.** *Power tools are dangerous in the hands of untrained users.*
- e) **Maintain power tools. Check for misalignment or binding of moving parts, breakage of parts and any other condition that may affect the power tool's operation. If damaged, have the power tool repaired before use.** *Many accidents are caused by poorly maintained power tools.*
- f) **Keep cutting tools sharp and clean.** *Properly maintained cutting tools with sharp cutting edges are less likely to bind and are easier to control.*
- g) **Use the power tool, accessories and tool bits etc., in accordance with these instructions and in the manner intended for the particular type of power tool, taking into account the working conditions and the work to be performed.** *Use of the power tool for operations different from those intended could result in a hazardous situation.*

5.1.5 Service

- a) **Have your power tool serviced by a qualified repair person using only genuine replacement parts.** *This will ensure that the safety of the power tool is maintained.*

5.2 Product-specific safety precautions

5.2.1 Personal safety

- a) **Wear ear protectors.** *Exposure to noise can cause hearing loss.*
- b) **Use the auxiliary handle supplied with the tool.** *Loss of control of the tool may lead to injury.*
- c) **Always hold the tool securely, with both hands on the grips provided.** *Keep the tool, especially its grip surfaces, clean and free from oil and grease.*
- d) **Breathing protection must be worn when the tool is used without a dust removal system.**
- e) **Exercise your fingers during pauses between work to improve the blood circulation in your fingers.**
- f) **Avoid contact with rotating parts. Switch the tool on only once it has been brought into the working position close to the workpiece.** *Touching rotating*

parts, especially rotating drill bits, discs or blades, etc., may lead to injury.

- g) **To avoid tripping and falling when working, always lead the supply cord, extension cord and dust extraction hose away from the rear.**

5.2.2 Power tool use and care

- a) **Ensure that the insert tools used are equipped with the appropriate connection end system and that they are properly fitted and secured in the chuck.**
- b) **In the event of a power failure, switch the tool off and unplug the supply cord.** *This prevents inadvertent starting when the power returns.*

5.2.3 Electrical safety

- a) **Before beginning work, check the working area (e.g. with a metal detector) to ensure that no concealed electric cables or gas and water pipes are present.** *External metal parts of the tool may become live if, for example, an electric cable is damaged inadvertently. This presents a serious risk of electric shock.*
- b) **Check the condition of the supply cord and its plug connections and have it replaced by a qualified electrician if damage is found. Check the condition of the extension cord and replace it if damage is found. Do not touch the supply in the event of it suffering damage while working. Disconnect the supply cord plug from the socket. Damaged supply cords and extension cords present a risk of electric shock.**
- c) **Dirty or dusty electric tools should thus be checked at a Hilti service center at regular intervals, especially if used frequently for working on conductive materials.** *Dust (especially dust from conductive materials) or dampness adhering to the surface of the tool may, under unfavorable conditions, present a risk of electric shock.*

5.2.4 Work area

- a) **Ensure that the workplace is well lit.**
- b) **Ensure that the workplace is well ventilated.** *Poorly ventilated workplaces may be injurious to the health due to exposure to dust.*

5.2.5 Personal protective equipment

The user and any other persons in the vicinity must wear suitable eye protection, a hard hat, ear protection and protective gloves when the tool is in use. Breathing protection must be worn if no dust removal system is used.



Wear eye protection



Wear a hard hat



Wear ear protection



Wear protective gloves



Wear breathing protection

6. Before use



Ensure that the tool is disconnected from the mains supply.

6.1 Fitting the side handle 2

1. Release the side handle clamping band by turning the handle in a counter-clockwise direction.
2. Fit the side handle clamping band over the chuck and onto the cylindrical section of the gear housing.
3. Pivot the side handle into the desired position.
4. Secure the side handle by turning the handle in a clockwise direction.

6.2 Fitting the depth gauge 3

1. Release the side handle clamping band by turning the handle in a counter-clockwise direction.
2. Slide the depth gauge through the two guide holes in the depth gauge holder on the side handle clamping band. (The depth gauge can be clamped in position above the tool or pivoted through 90° to the side of the tool opposite the function selection switch.)
3. Secure the side handle by turning the handle in a clockwise direction.

6.3 Use of extension cords

Use only extension cords of a type approved for the application and with conductors of adequate cross section. Recommended minimum conductor cross section and max. cable lengths:

Mains voltage	Conductor cross section				AWG	
	1,5 mm ²	2,0 mm ²	2,5 mm ²	3,3 mm ²	14	12
100 V	–	30 m	–	50 m	–	–
110–120 V	20 m	30 m	40 m	50 m	75 ft	125 ft
220–240 V	50 m	–	100 m	–	–	–

Do not use extension cords with 1.25 mm² or 16 AWG conductor cross sections.

6.4 Use of a generator or transformer

This tool may be powered by a generator or transformer which fulfils the following conditions:

- AC voltage output, power output at least 2600 W
 - The operating voltage must be within +5% and –15% of the rated voltage at all times.
 - Frequency range 50–60 Hz, never above 65 Hz
 - Automatic voltage regulation with starting boost
- Never operate other tools or appliances from the generator or transformer at the same time. Switching other tools or appliances on and off may cause undervoltage and / or overvoltage peaks, resulting in damage to the tool.

6.5 Activating the power tool (theft protection system)

(Optional – not available with all versions.)



Further detailed information about activation and use of this optional feature can be found in the separate operating instructions for the theft protection system.

1. Plug the supply cord into the power outlet. The yellow theft protection indicator lamp blinks. The power tool is now ready to receive the signal from the activation key.
2. Hold the activation key close to the lock symbol. The power tool is activated as soon as the theft protection indicator lamp no longer lights.

-NOTE-

In the event of interruption of the electric supply to the power tool, e.g. brief disconnection to move to a different workplace, the power tool remains operational for approx. 20 minutes. After a longer interruption, the power tool must be reactivated by way of the activation key.

7. Operation



CAUTION: In the event of the drill bit sticking, the tool will pivot about its own axis.

Always use the tool with the side handle fitted and hold it securely with both hands applying an opposing torque so that the clutch releases in the event of the drill bit sticking.

Use a vice or clamp to secure loose workpieces.

TE46-ATC/TE56-ATC: When drilling in the corner of a room, the ATC system cannot react to this deflection in time.



-CAUTION-

- The insert tool may become hot during use.
- There is a risk of burning the hands.
- Wear protective gloves when changing insert tools.

7.1 Fitting the insert tool 4

1. Unplug the supply cord from the mains socket.
2. Check that the connection end of the insert tool is clean and lightly greased. Clean it and grease it if necessary.

3. Check that the sealing lip of the dust shield is clean and in good condition. Clean the dust shield if necessary or replace it if the sealing lip is damaged (see section 8).
4. Insert the insert tool in the chuck and rotate it while applying slight pressure until it engages in the guide grooves.
5. Push the insert tool further into the chuck until it is heard to engage.
6. Check that the insert tool has engaged correctly by pulling on it.




7.2 Removing the insert tool 5


1. Unplug the supply cord from the mains socket.
2. Open the chuck by pulling back the locking sleeve.
3. Pull the insert tool out of the chuck.

7.3 Adjusting the depth gauge 6

1. Release the depth gauge clamping screw.
2. Slide the depth gauge into the desired position.
3. Tighten the depth gauge clamping screw.

7.4 Hammer drilling – full hammering power   7

  	-CAUTION-
	<ul style="list-style-type: none"> • Drilling may cause splintering of the material. • Splinters may cause injury to parts of the body and eyes. • Wear eye protection, protective gloves and breathing protection if no dust removal system is used.

	-CAUTION-
	<ul style="list-style-type: none"> • The tool and the drilling operation emit noise. • Excessive noise may damage the hearing. • Wear ear protection.

1. Engage the function selection switch in the "hammer drilling / full hammering power" position.
2. Bring the side handle into the desired position and check that it is correctly fitted and properly secured.
3. Plug the supply cord into the mains socket.
4. Set the desired drilling power.
 - Full drilling power: Full drilling power is always activated after plugging the supply cord into the mains socket.
 - Reduced drilling power (50%): Press the "reduced drilling power" button (the drilling power indicator lights.) To return to full drilling power, press the "reduced drilling power" button again.

5. Position the tip of the drill bit at the point where the hole is to be drilled.
6. Press the control switch slowly. Begin drilling at low speed, increasing speed only after the drill bit has become centered in the hole.
7. Press the control switch fully to continue drilling at full power.
8. Do not apply excessive pressure to the tool. This will not increase its hammering power. Lower contact pressure increases the life of the insert tool.
9. To avoid spalling when drilling through-holes with breach bits, reduce drilling speed shortly before breaking through.

-NOTE-
 When working at low temperatures: The hammering mechanism works only when the tool has reached a minimum operating temperature. Bring the drill bit into contact with the base material and allow the tool to run under no load until the minimum operating temperature is reached. If necessary, repeat this procedure until the hammering mechanism begins to operate.

Active torque control (TE 46-ATC/TE 56-ATC)

The TE 46-ATC/TE 56-ATC is equipped with an **active torque control** system in addition to the mechanical clutch. This system offers additional safety while drilling by quickly switching off the tool, for example, when the drill bit sticks on contacting a reinforcing bar or when the insert tool is tilted unintentionally, thus preventing uncontrolled rotation around the longitudinal axis of the drill bit. When the torque control system has become activated, the tool can be returned to normal operating mode by releasing pressure on the control switch, waiting until the motor has stopped rotating and then reapplying pressure to the control switch. (An audible "click" indicates that the tool is again ready for operation). Always choose a working position in which the electric tool is free to rotate in a counter-clockwise direction (as seen by the operator). If this is not possible, the ATC system cannot react.

7.5 Drilling without hammering action () 8 (only TE 46-ATC/TE 56-ATC)

1. Engage the function selection switch in the "rotary drilling" position.
2. Bring the side handle into the desired position and check that it is correctly fitted and properly secured.
3. Plug the supply cord into the mains socket.
4. Position the tip of the drill bit at the point where the hole is to be drilled.
5. Press the control switch slowly. Begin drilling at low speed, increasing speed only after the drill bit has become centered in the hole.
6. Press the control switch fully to continue drilling at full power.
7. Do not apply excessive pressure to the tool. This will not increase its hammering power. Lower contact pressure increases the life of the insert tool.

7.6 Chiseling 9

-NOTE-

The chisel can be locked in 24 different positions (in 15° increments). Flat and shaped chisels can thus always be brought into the optimum position for the job on hand.

7.6.1 Chisel positioning

1. Turn the function selection switch to the "chisel adjustment" position until it engages.
2. Pivot the side handle into the desired position and check that it is fitted and secured correctly. (Alternatively, when chiseling, the tool may be held at the section of the housing behind the chuck.)
3. Adjust the chisel to the desired position.

7.6.2 Locking the chisel

4. Turn the function selection switch to the "chiseling" position until it engages.

7.6.3 Chiseling

5. Plug the supply cord into the mains socket.
6. Set the desired chiseling power.

– Full chiseling power: Full chiseling power is always activated after plugging the supply cord into the mains socket.

– Reduced chiseling power (50%): Press the "reduced chiseling power" button (the chiseling power indicator lights.) To return to full chiseling power, press the "reduced chiseling power" button again.

7. Position the tip of the chisel at the desired position on the work surface.
8. Press the control switch fully.

7.6.4 Using the control switch lockbutton

The control switch can be locked in the "on" position when chiseling.

Locking the switch

1. Slide the control switch lockbutton (above the grip) forward.
2. Press the control switch fully. (The tool is then in sustained operating mode.)

Releasing the switch

1. Slide the control switch lockbutton back. (The tool switches off.)

8. Care and maintenance

Unplug the supply cord from the mains socket.

8.1 Care of insert tools

Clean off dirt and dust deposits and protect your insert tools from corrosion by wiping them from time to time with an oil-soaked rag.

8.2 Care of the electric tool

The outer casing of the tool is made from impact-resistant plastic. Sections of the grip are made from an elastomer material.

Never operate the tool when the ventilation slots are blocked. Clean the ventilation slots carefully using a dry brush. Do not permit foreign objects to enter the interior of the tool. Clean the outside of the tool at regular intervals using a slightly damp cloth. Do not use a spray, steam pressure cleaning equipment or running water for cleaning. This may negatively affect the electrical safety of the tool. Always keep the grip surfaces of the tool free from oil and grease. Do not use cleaning agents which contain silicone.

8.3 Service indicator 1

The tool is equipped with a service indicator.

8.3.1 The service indicator lights

The carbon brushes have reached the end of their life. The tool can be operated for a further approx. eight hours after the service indicator lights, after which the automatic cut-out will be activated. Please return the tool to

a Hilti service center in good time so that it is ready for use when required.

8.3.2 The service indicator blinks

An electrical fault has occurred.

The tool has been rendered inoperable and should be returned to a Hilti repair center for servicing.

8.4 Maintenance

Check all external parts of the tool for damage at regular intervals and check that all controls operate faultlessly. Do not operate the tool if parts are damaged or when the controls do not function faultlessly. If necessary, your electric tool should be repaired at a Hilti repair center. Repairs to the electrical section of the tool may be carried out only by trained electrical specialists

8.5 Checks after care and maintenance

After carrying out care and maintenance on the tool, check that all protective equipment has been refitted and that all items function faultlessly.

9. Troubleshooting

Fault	Possible cause	Remedy
The tool doesn't start.	Fault in mains supply.	Plug in another electric appliance and check whether it works.
	Supply cord or plug defective.	The cord should be checked and, if necessary, replaced by an electrical specialist.
	Control switch defective.	The switch should be checked and, if necessary, replaced by an electrical specialist.
The power tool doesn't start and the indicator lamp blinks yellow.	The power tool has not been activated (tools with optional theft protection system).	Use the activation key to activate the power tool.
No hammering action.	The tool is too cold.	Allow the tool to warm up to the minimum operating temperature. (See "Operation".)
	Function selection switch set to rotary drilling (TE 46-ATC/TE 56-ATC).	Set the function selection switch to hammer drilling.
The tool does not achieve full power.	Extension cord with inadequate cross section used.	Use an extension cord with adequate cross section. (See "Before use".)
	Control switch not fully pressed.	Press the control switch as far as it will go.
	"Reduced power" button activated.	Press the "reduced power" button (fig. 1).
Drill bit doesn't rotate.	Function selection switch not engaged.	<u>After rotation has stopped</u> , move the function selection switch until it engages.
The drill bit cannot be released from the chuck.	Chuck sleeve not pulled back fully.	Pull the chuck sleeve back as far as it will go and remove the insert tool.
	Side handle not correctly fitted or moved out of place.	Release the side handle and reposition it correctly so that the clamping band and side handle are engaged in the groove. (See 6.1)

10. Disposal



Most of the materials from which Hilti electric tools are manufactured can be recycled. The materials must be correctly separated before they can be recycled. In many countries, Hilti has already made arrangements for taking back your old electric tools for recycling. Please ask your Hilti customer service department or Hilti representative for further information.



Only for EU countries

Do not dispose of electric tools together with household waste material!

In observance of European Directive 2002/96/EC on waste electrical and electronic equipment and its implementation in accordance with national law, electric tools that have reached the end of their life must be collected separately and returned to an environmentally compatible recycling facility.

11. Manufacturer's warranty – tools

Hilti warrants that the tool supplied is free of defects in material and workmanship. This warranty is valid so long as the tool is operated and handled correctly, cleaned and serviced properly and in accordance with the Hilti Operating Instructions, and the technical system is maintained. This means that only original Hilti consumables, components and spare parts may be used in the tool.

This warranty provides the free-of-charge repair or replacement of defective parts only over the entire lifespan of the tool. Parts requiring repair or replacement as a result of normal wear and tear are not covered by this warranty.

Additional claims are excluded, unless stringent national rules prohibit such exclusion. In particular,

Hilti is not obligated for direct, indirect, incidental or consequential damages, losses or expenses in connection with, or by reason of, the use of, or inability to use the tool for any purpose. Implied warranties of merchantability or fitness for a particular purpose are specifically excluded.

For repair or replacement, send tool or related parts immediately upon discovery of the defect to the address of the local Hilti marketing organization provided.

This constitutes Hilti's entire obligation with regard to warranty and supersedes all prior or contemporaneous comments and oral or written agreements concerning warranties.

en

12. EC declaration of conformity

Designation:	Combiammer
Type:	TE 46/TE 46-ATC/TE 56/TE 56-ATC
Year of design:	2002

We declare, on our sole responsibility, that this product complies with the following directives and standards: 89/336/EEC, 98/37/EC, EN 55014-1, EN 55014-2, EN 60745-1, EN 60745-2-6, EN 61000-3-2, EN 61000-3-3.

Hilti Corporation



Peter Cavada
Head of BU
Quality and Process Management
BA Electric Tools & Accessories

01/2007



Matthias Gillner
Head of BA
Electric Tools & Accessories

01/2007

HILTI

Hilti Corporation

LI-9494 Schaan

Tel.: +423 / 234 21 11

Fax: +423 / 234 29 65

www.hilti.com



369438