

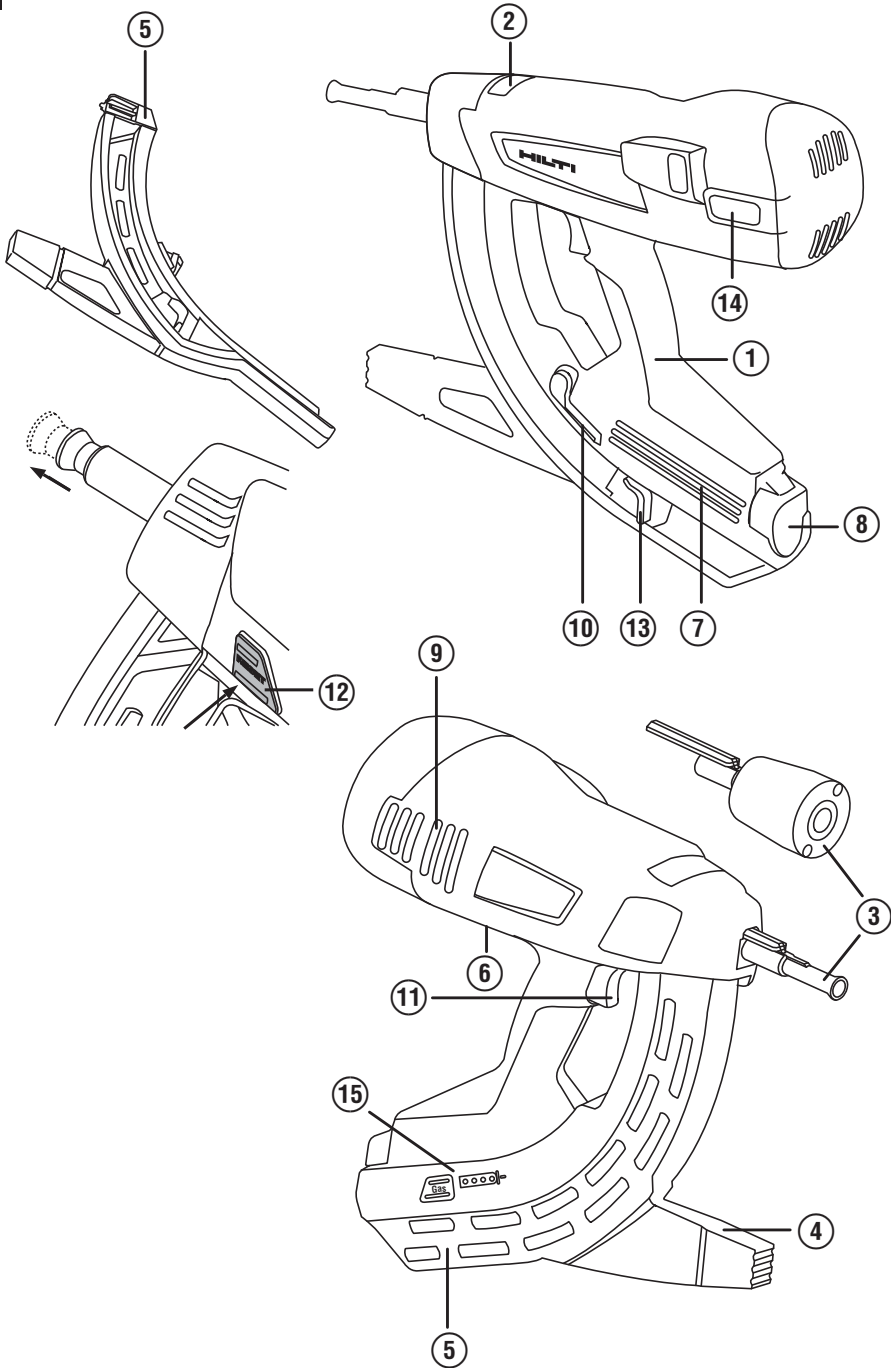
HILTI

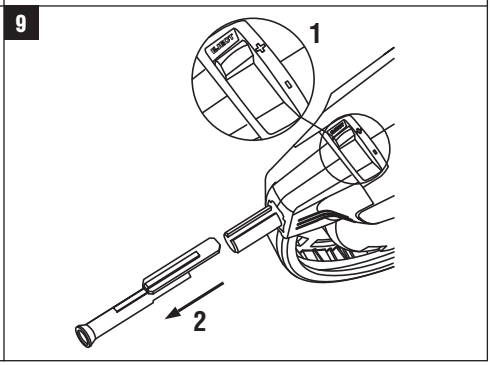
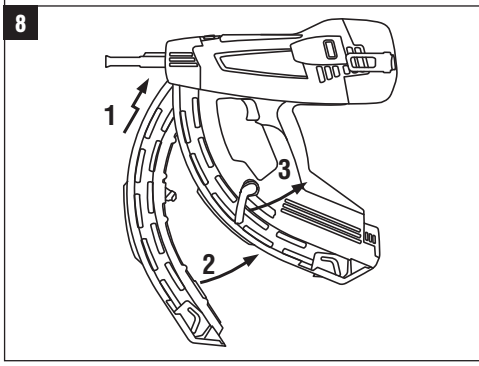
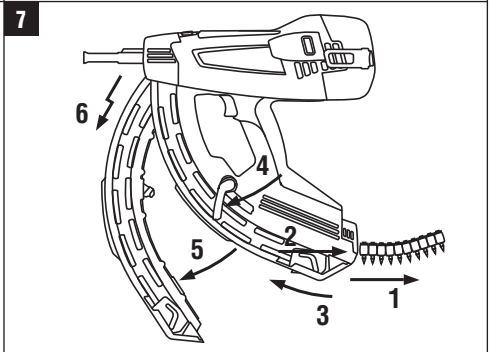
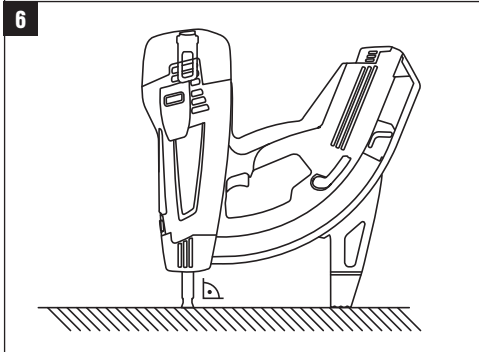
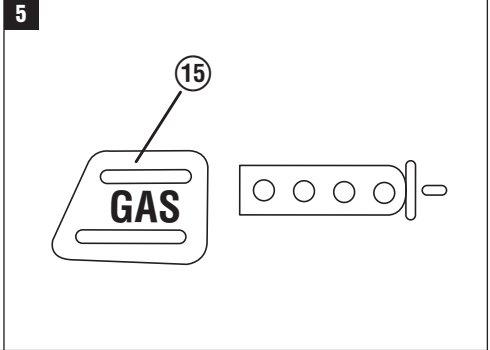
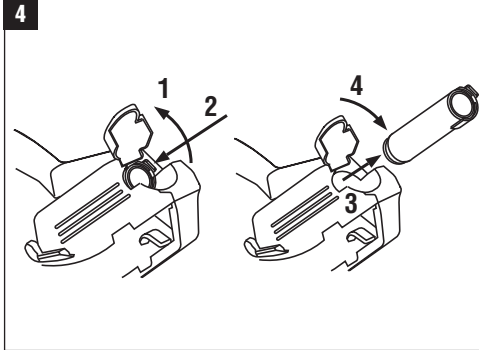
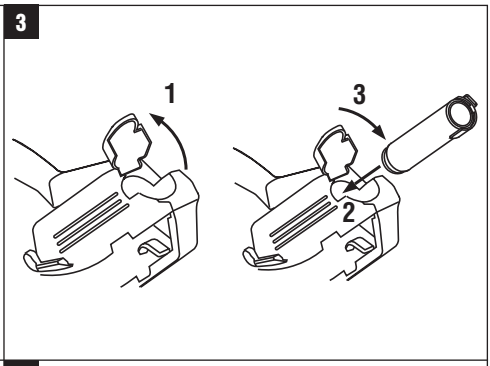
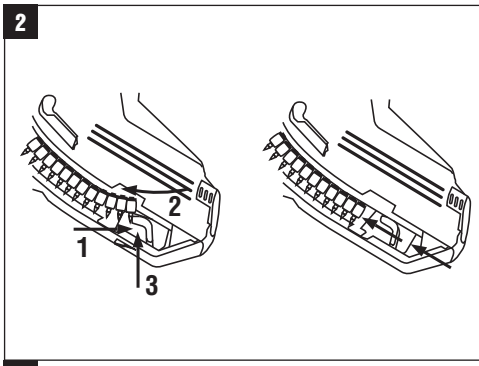
GX 120

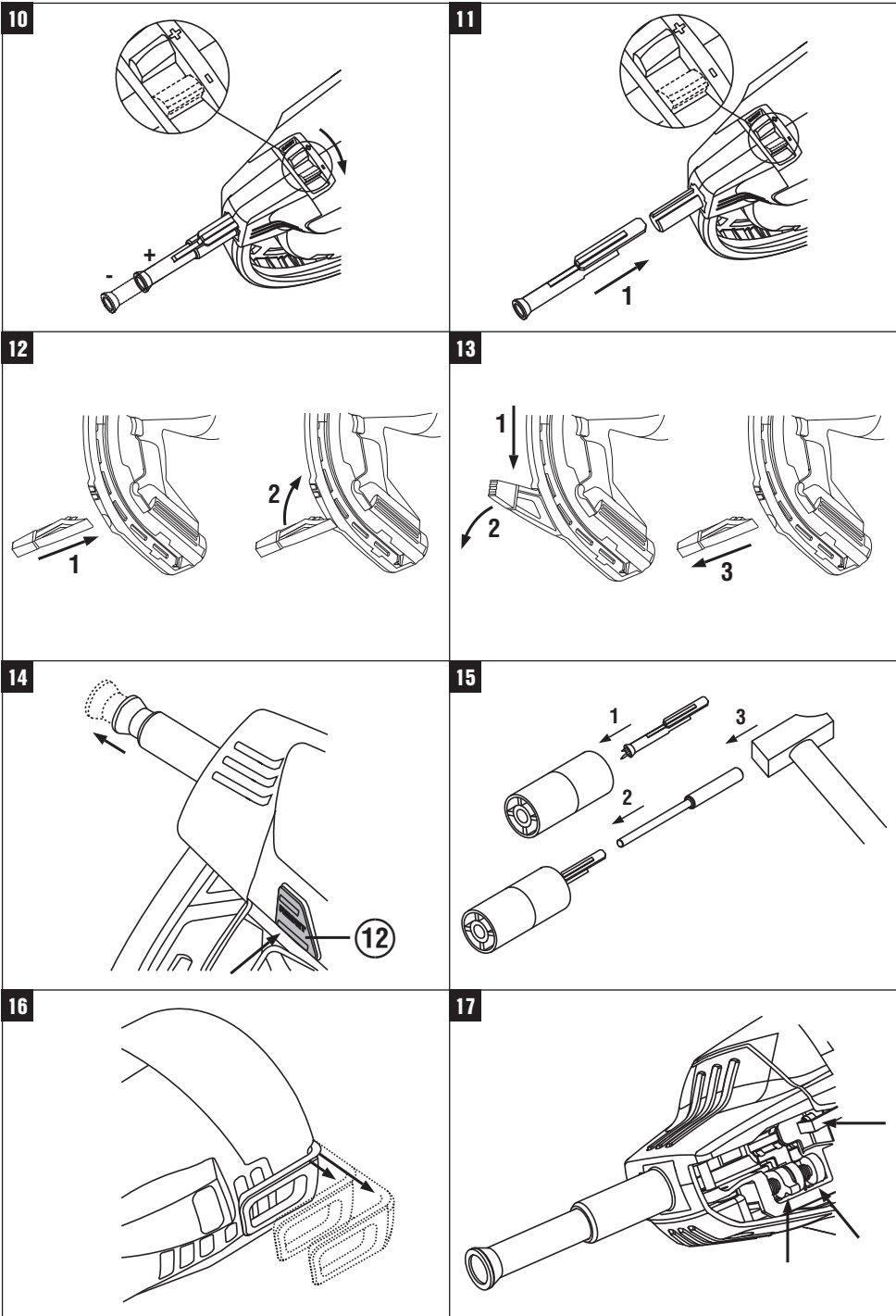
| | |
|-------------------------|----|
| Bedienungsanleitung | de |
| Operating instructions | en |
| Mode d'emploi | fr |
| Manual de instrucciones | es |
| Istruzioni d'uso | it |
| Gebruiksaanwijzing | nl |
| Brugsanvisning | da |
| Bruksanvisning | no |
| Bruksanvisning | sv |
| Käyttöohje | fi |
| Manual de instruções | pt |
| Οδηγίες χρήσεως | el |
| Kullanma Talimatı | tr |
| Lietošanas pamācība | lv |
| Instrukcija | lt |
| Kasutusjuhend | et |
| 사용설명서 | ko |
| 操作說明書 | zh |
| دليل الاستعمال | ar |



1







GX 120 Gasværktøjet

Læs brugsanvisningen grundigt igennem, inden maskinen/instrumentet tages i brug.

Opbevar altid brugsanvisningen sammen med maskinen/instrumentet.

Sørg for, at brugsanvisningen altid følger med ved overdragelse af maskinen/instrumentet til andre.

| Indholdsfortegnelse | side |
|---|------|
| 1 Generelle anvisninger | 82 |
| 2 Beskrivelse | 83 |
| 3 Tilbehør, forbrugsstoffer | 83 |
| 4 Tekniske specifikationer | 84 |
| 5 Sikkerhedsanvisninger | 85 |
| 6 Ibrugtagning | 86 |
| 7 Anvendelse | 87 |
| 8 Rengøring og vedligeholdelse | 89 |
| 9 Fejlsøgning | 90 |
| 10 Bortskaffelse | 92 |
| 11 Producentgaranti - Produkter | 93 |
| 12 EF-overensstemmelseserklæring (original) | 93 |
| 13 Bruger sundhed og sikkerhed | 93 |

❶ Disse tal henviser til illustrationer. Illustrationerne kan du finde på udfoldssiderne på omslaget. Kig på disse sider, når du læser brugsanvisningen.

I denne betjeningsvejledning betegner udtrykket "værktøjet" altid gaspistolen GX 120.

Komponenter, betjenings- og visningselementer ❶

- ❶ Håndgreb
- ❷ Låseknop og effektkontakt
- ❸ Næsestykker
- ❹ Støtteben
- ❺ Magasin (40 eller 20 søm)
- ❻ Typeskilt
- ❼ Gaspatronkammer
- ❽ Dæksel for gaspatronkammer
- ❾ Ventilationsåbninger
- ❿ Låsearm
- ⓫ Aftrækker
- ⓬ RESET-knap
- ⓭ Sømglider
- ⓮ Bæltetrok
- ⓯ Gasindikator

1 Generelle anvisninger

1.1 Signalord og deres betydning

FARE

Står ved en umiddelbart truende fare, der kan medføre alvorlige kvæstelser eller døden.

ADVARSEL

Advarer om en potentielt farlig situation, der kan forårsage alvorlige personskader eller døden.

FORSIGTIG

Advarer om en potentielt farlig situation, der kan forårsage lettere personskader eller materielle skader.

BEMÆRK

Står ved anvisninger om brug og andre nyttige oplysninger.

1.2 Forklaring af piktogrammer og yderligere anvisninger

Advarselssymboler



Generel fare



Advarsel om varm overflade

Påbudssymboler



Brug beskyttelsesbriller



Brug sikkerhedshjelm



Brug høreværn



Brug beskyttelseshandsker

Symboler



Læs brugsanvisningen før brug

Placering af identifikationsoplysninger på maskinen/instrumentet

Typebetegnelse og serienummer fremgår af maskinens/instrumentets typeskilt. Skriv disse oplysninger i brugsanvisningen, og henvis til disse, når du henvender dig til vores kundeservice eller værksted.

Type: _____

Serienummer: _____

2 Beskrivelse

2.1 Anvendelsesformål

Værktøjet er beregnet til isætning af specialfremstillede søm i beton, stål og andre typer underlag, der er egnet til skudmontage (se håndbogen om fastgørelsesteknik).

Værktøjet kan anvendes af professionelle montører til mørtelfrit elementbyggeri samt i byggebranchen og lignende til iskydning af søm i beton, stål, kalksandsten, betonmure og pudsede mure.

Værktøjet, gaspatronen og sømmene udgør en teknisk enhed. Det betyder, at korrekt fastgørelse med dette værktøj kun kan garanteres, når der anvendes Hilti-søm og Hilti-gaspatroner, der er specialfremstillet til dette værktøj. De anbefalinger, som Hilti giver vedrørende fast-

gørelse og anvendelse, gælder kun når disse betingelser overholdes.

Værktøjet må kun styres med hænderne.

Maskinen må kun betjenes, serviceres og repareres af uddannet personale. Dette personale skal i særdeleshed informeres om de potentielle farer, der er forbundet med brugen af denne maskine.

Det er ikke tilladt at modificere eller tilføje ekstra dele til maskinen.

Overhold forskrifterne i denne brugsanvisning med hensyn til drift, pleje og vedligeholdelse.

Der kan opstå farlige situationer ved anvendelse af værktøjet og det tilhørende udstyr, hvis det anvendes af personer, der ikke er blevet undervist i dets brug, eller hvis det ikke anvendes korrekt i henhold til forskrifterne i denne brugsanvisning.

da

3 Tilbehør, forbrugsstoffer

| Betegnelse | Beskrivelse |
|--------------------|---|
| Gaspatron | GC 21/ GC 22 |
| Næsestykke | X-120 TN |
| Ekstra næsestykker | X-120 WH (rondeller)/ X-120 PHD (Delta)/ X-120 PHP (Platon) |
| Magasin | X-120 GM 40/ X-120 GM 20 |
| Støtteben | X-120 SL |
| Dornsæt | X-120 NP-sæt |
| Støtte | X-120 TS |

| Søm | Længde | Magasinerede søm til | Underlagsmateriale (hvis du ønsker mere detaljerede oplysninger, bedes du kontakte Hilti) |
|-------------|----------------|----------------------|---|
| X-EGN 14MX | 14 mm (1/2") | 10 stk. | Stål |
| X-GHP 18MX | 18 mm (11/16") | 10 stk. | Hård beton/betonelementer/stål |
| X-GHP 20 MX | 20 mm (3/4") | 10 stk. | Hård beton/betonelementer/stål |

| Søm | Længde | Magasinerede søm til | Underlagsmateriale (hvis du ønsker mere detaljerede oplysninger, bedes du kontakte Hilti) |
|-------------|---|----------------------|---|
| X-GHP 24 MX | 24 mm (¹⁵ / ₁₆ " | 10 stk. | Hård beton/betonelementer/stål |
| X-GN 20 MX | 20 mm (³ / ₄ " | 10 stk. | Beton/pudset murværk (1 cm/ ³ / ₈ ")/kalksandsten/betonmure |
| X-GN 27 MX | 27 mm (1") | 10 stk. | Beton/pudset murværk (1 cm/ ³ / ₈ ")/kalksandsten/betonmure |
| X-GN 32 MX | 32 mm (1 ¹ / ₄ " | 10 stk. | Beton/pudset murværk (1 cm/ ³ / ₈ ")/kalksandsten/betonmure |
| X-GN 39 MX | 39 mm (1 ⁹ / ₁₆ " | 10 stk. | Beton/pudset murværk (1 cm/ ³ / ₈ ")/kalksandsten/betonmure |
| X-GPN 37 MX | 37 mm (1 ¹ / ₂ " | 10 stk. | Stålblade/Tynde stålundervlag |

4 Tekniske specifikationer

Ret til tekniske ændringer forbeholdes!

BEMÆRK

Maskinen er udstyret med et transmittermodul.

Værktøj med magasin

| | |
|--|--|
| Vægt | 3,8 kg (8,41 lbs) |
| Mål (L x B x H) | 431 mm x 134 mm x 392 mm (17" X 5 ¹ / ₄ " X 15 ¹ / ₂ " |
| Sømlængde | Maks. 39 mm (maks. 1 ⁹ / ₁₆ " |
| Sømdiameter | ∅ 3 mm/∅ 2,6 mm |
| Magasinkapacitet | 40 + 2 søm eller 20 + 2 søm |
| Stempelvandring | 40 mm (1 ⁹ / ₁₆ " |
| Anvendelsestemperatur/omgivelsestemperatur med GC 21 gaspatron | -5...+45 °C (23 °F til 113 °F) |
| Anvendelsestemperatur/omgivelsestemperatur med GC 22 gaspatron | -10...+45 °C (14 °F til 113 °F) |
| Maksimal iskydningsfrekvens | 1.200/h |
| Energiækvivalent acceleration, $a_{hw, RMS(3)}$ | Rekyl: Resultater for 1 mm plade på beton B45: 4,04 m/s ² |

Gaspatron

| | |
|---|---|
| Kapacitet | 1 patron til 750 søm |
| Anbefalet transport og opbevaringstemperatur | +5...+25 °C (5 °C til 25 °C) |
| Indholdsstoffer | Isobutan, propylen |
| Gaspatron | kan ikke efterfyldes |
| Gaspatronen står under tryk. Beskyt gaspatronen mod sollys. | Gaspatronen må ikke udsættes for temperaturer over 50 °C. |

5 Sikkerhedsanvisninger

5.1 Grundlæggende sikkerhedsanvisninger

Ud over de sikkerhedstekniske forskrifter i de enkelte afsnit i denne brugsanvisning skal følgende retningslinjer altid overholdes.

5.1.1 Personlig sikkerhed

- Det er vigtigt at være opmærksom, se, hvad man laver, og bruge værktøjet til skudmontage fornuftigt. Man bør ikke bruge værktøjet, hvis man er træt, har nydt alkohol eller er påvirket af medicin eller euforiserende stoffer. Få sekunders uopmærksomhed ved brug af værktøjet kan medføre alvorlige personskader.
- Undgå u hensigtsmæssige kroppsstillinger. Sørg for at have et sikkert fodfæste, og hold balancen.
- Ret aldrig maskinen mod dig selv eller andre personer.
- Tryk aldrig maskinen mod hånden eller andre ledgled (eller mod en anden person).
- Sørg for at holde uvedkommende personer og især børn på afstand, når der arbejdes.

5.1.2 Omhyggelig omgang med og brug af værktøj til skudmontage

- Brug altid den rigtige maskine. Brug ikke maskinen til formål, som den ikke er beregnet til, men kun i overensstemmelse med formålet og i fejlfri stand.
- Tryk værktøjet mod arbejdsfladen i en ret vinkel.
- Maskinen må aldrig efterlades uden opsyn, når det er fyldt.
- Fjern gaspatronen fra maskinen ved transport.
- Tøm altid værktøjet før rengøring, service og vedligeholdelse, ved arbejdsophør samt i forbindelse med opbevaring (gaspatron og søm).
- Værktøj, der ikke er i brug, skal tømmes og opbevares på et tørt, højt eller aflukket sted, utilgængeligt for børn.
- Kontrollér værktøjet og tilbehøret for eventuelle skader for at sikre problemfri funktion i henhold til anvisningerne. Kontrollér, om de bevægelige dele fungerer korrekt og ikke sidder fast, og om der findes beskadigede dele. Alle dele skal være monteret korrekt og opfylde alle betingelser, så værktøjets fejlfrie drift er sikret. Beskadiget sikkerhedsudstyr og beskadigede dele skal repareres eller udskiftes fagligt korrekt af Hilti-service, hvis der ikke er angivet andet i brugsanvisningen.
- Hold altid maskinen i bøjede arme (ikke i strakt arm), når det benyttes.
- Tryk kun på aftrækkeren, når værktøjet trykkes lodret mod underlaget.
- Hold altid godt fast i værktøjet, og sørg for, at det holdes i en ret vinkel i forhold til underlaget, når du iskyder et søm. Dette er med til at forhindre, at sømmene bøjer væk fra underlagsmaterialet.

- Forsøg aldrig at skyde det samme befæstelseselement i igen, da det vil medføre brud på elementet og fastklæbning.
- Skyd aldrig fastgørelselementer ind i eksisterende huller, medmindre Hilti anbefaler dette.
- Følg altid brugsanvisningen.

5.1.3 Arbejdsplads



- Sørg for god belysning på arbejdspladsen.
- Anvend kun maskinen på arbejdsområder med god ventilation.
- Anvend ikke uegnede fastgørelselementer i underlaget. Materiale, som er for hårdt, f.eks. svejset stål og støbestål. Materiale, som er for blødt, f.eks. træ og gipsplader. Materiale, som er for skørt, f.eks. glas og fliser. Inddrivning i disse materialer kan medføre, at elementerne knækker eller splintres, eller at de skydes helt igennem materialet.
- Kontroller, at der ikke opholder sig andre under eller bag arbejdsstedet, inden befæstelseselementerne drives i.
- Hold arbejdsområdet ryddeligt. Sørg for at holde arbejdspladsen fri for genstande, som man kan komme til skade på. Uorden i arbejdsområdet kan medføre uheld.
- Sørg for, at håndtagene er tørre, rene og fri for olie og fedt.
- Brug skridsikkert fodtøj.
- Tag hensyn til påvirkning fra omgivelserne. Udsæt ikke maskinen for nedbør, brug ikke maskinen i fugtige eller våde omgivelser. Brug ikke fjernbetjeningen, hvis der er risiko for brand eller eksplosion.

5.1.4 Mekaniske sikkerhedsforanstaltninger



- Udvælg de rigtige kombinationer af boltføring og søm. Hvis du ikke bruger den rigtige kombination, kan værktøjet blive beskadiget, og/eller fastgørelseskvaliteten kan forringes.
- Brug kun søm, der er bestemt og godkendt til værktøjet.
- Fyld ikke søm i magasinet, hvis det ikke er monteret korrekt på værktøjet. Sømmene kan blive slynget ud.

da

5.1.5 Termiske sikkerhedsforanstaltninger



- Lad værktøjet køle af, hvis det er blevet overopvarmet. Overskrid ikke den normale iskrydningsfrekvens.
- Du skal bruge beskyttelseshandsker, hvis du vil udføre vedligeholdelse på maskinen uden først at lade det køle af.

5.1.6 Gas

Flaskegas under tryk:

Overhold anvisninger om fare og førstehjælp på gaspatronen og i betjeningsvejledningen.

Gassen er meget let antændelig (indhold: isobutan, propylen).

Gaspatronen må ikke efterfyldes.

- Brug aldrig beskadigede gaspatroner.
- Forsøg ikke at åbne gaspatroner med vold, brænde gaspatroner, mase gaspatroner sammen eller at genbruge gaspatroner til andre formål.
- Sprøjt aldrig gas mod personer eller dyr.
- Gas må ikke anvendes i nærheden af åben ild, gnister, tændflammer, statiske udladninger og meget varme overflader.
- Rygning er forbudt ved anvendelse af gaspatroner.

5.1.6.1 Opbevaring

- Gaspatroner må ikke opbevares i beboelsesrum eller i lokaler, der fører ind til beboelsesrum.
- Gaspatronerne skal opbevares på et tørt sted med god ventilation.
- Gaspatroner skal opbevares utilgængeligt for børn.
- Beskyt gaspatronerne mod direkte sollys og temperaturer og 50 °C.
- Anbefalet opbevaringstemperatur 5 °C til 25 °C.

5.1.6.2 Førstehjælp

Læs sikkerhedsdatabladets oplysninger vedrørende anvendelse, vedligeholdelse og førstehjælp.

- Hvis en person kommer i direkte kontakt med flaskegas, kan det medføre forfrysninger eller alvorlige forbrændinger.
- Hvis en person indånder gas, skal denne føres ud i frisk luft og anbringes, så denne ligger bekvemt.
- Hvis en person er bevidstløs, skal vedkommende lægges i natostilling. Hvis den tilskadedekomne ikke ånder, skal der gives kunstigt åndedræt, og der skal om nødvendigt gives ilt.
- Hvis en person får gas i øjnene, skal øjnene holdes åbne og skylles under rindende vand i flere minutter.
- Hvis gassen kommer i kontakt med huden, skal huden vaskes grundigt med sæbe og varmt vand. Smør derefter med hudcreme.
- Kontakt om nødvendigt en læge.

5.1.7 Sikkerhedsudstyr

Anvend ikke maskinen, når sikkerhedsudstyret er beskadiget eller fjernet.

6 Ibrugtagning



BEMÆRK

Læs brugsanvisningen før ibrugtagning.

6.1 Isætning af søm 2

- Træk sømglideren tilbage, indtil den går i indgreb.
BEMÆRK Sømglideren skal gå i indgreb.
- Skub sømmene ind i magasinet (maks. 4 baner à 10 søm).

3. Frigør sømglideren, og lad den glide langsomt fremad.

6.2 Isætning af gaspatron 3

1. Åbn dækslet.
2. Skub gaspatronen ind i gaspatronkammeret med ventilen forrest, indtil holdeclipsen går i indgreb.
3. Luk dækslet.
4. Tryk værktøjet ind mod en flade tre gange uden at trykke på aftrækkeren.

6.3 Afmontering af gaspatron 4

1. Åbn dækslet foran gaspatronkammeret.
2. Tryk på holdeclipsen.
3. Fjern gaspatronen.
4. Luk gaspatronkammeret.

6.4 Kontrollér gaspatronen 5

BEMÆRK

- Tryk på knappen GAS for at kontrollere gasniveauet i gaspatronen. Det er vigtigt, ikke at trykke værktøjets næsestykke ind mod noget under kontrollen.
- Selv om indikatoren viser "tom", er der af tekniske årsager en lille mængde gas tilbage i patronen.

| | |
|------------------------|---|
| 4 Dioden lyser grønt | Gaspatronen er fuld |
| 2 Dioden lyser grønt | Gaspatronen er halvt fuld |
| 1 Dioden blinker grønt | Gaspatronen er næsten tom. Det anbefales at udskifte gaspatronen |
| 1 Dioden lyser rødt | Gaspatronen er tom, eller der er ingen eller en forkert gaspatron sat i værktøjet |

7 Anvendelse



BEMÆRK

Når der holdes fast med den anden hånd, skal den placeres, så ventilationsåbningerne eller de andre åbninger i værktøjet ikke dækkes til.

FORSIGTIG

Forsøg aldrig at skyde det samme befæstelseselement i igen, da det vil medføre brud på elementet og fastklemning.

ADVARSEL

Ved inddrivning kan der slås materiale af, og søm fra magasinet kan blive slynget ud. Splinterne fra materialet kan medføre skader på krop og øjne. **Benyt øjenværn og beskyttelseshjelm (bruger og personer i nærheden).**

FORSIGTIG

Sømmene iskydes ved antændelse af en gas-/luftblanding. Et for højt støjniveau kan skade hørelsen. **Brug høreværn (bruger og personer i nærheden).**

ADVARSEL

Hvis værktøjet trykkes ind mod en legemsdel (f.eks. hånden), kan iskydningen aktiveres, og dette er ikke bestemmelsesmæssig anvendelse. Det betyder, at det også kan skyde søm ind i legemsdele. **Tryk aldrig værktøjet mod legemsdele.**

ADVARSEL

Træk aldrig næsestykket væk, når der et søm er fremført (f.eks. rondeller, spændebånd, klemmer osv.). Det medfører øget fare for uheld.

ADVARSEL

Før udskiftning af magasinet samt vedligeholdelse og reparation af værktøjet, skal det tømmes (se afsnittet "Tømning af værktøjet" i kapitlet Betjening).

ADVARSEL

Ved anvendelse af høj iskydningshastighed over en længere periode kan maskinens overflader uden for grebet blive meget varme. **Brug beskyttelseshandsker.**

7.1 Anvendelse 6

BEMÆRK

Iskydning af søm er kun mulig, når der er mere end tre søm i magasinet.

1. Placer værktøjet i en ret vinkel i forhold til underlaget, og tryk det ind til anslaget.
2. Tryk på aftrækkeren for at iskyde et søm.
3. Løft værktøjet helt væk fra underlaget efter iskydningen.

7.2 Gasindikator 5

Du finder oplysninger om gasindikatorens betydning i kapitel 6.4 "Kontrol af gaspatron (i 2 sekunder)".

7.3 Montering og afmontering af magasinet

7.3.1 Afmontering af magasin 7

1. Træk sømglideren tilbage, indtil den går i indgreb. **BEMÆRK** Sømglideren skal gå i indgreb.
2. Fjern sømmene fra magasinet.
3. Frigør sømglideren, og lad den glide langsomt fremad.
4. Skub låsearmen nedad mod magasinet.
5. Drej magasinet fremad og væk fra værktøjet.
6. Hægt magasinet af værktøjet.

7.3.2 Isætning af magasin 8

1. Hægt magasinet på værktøjet. **BEMÆRK** Låsearmen skal stå åben.

2. Før magasinet hen mod værktøjet, indtil det passer til værktøjets konturer.
3. Luk låsearmen, så den går i indgreb.

7.4 Næsestykke

7.4.1 Afmontering af næsestykket 9

1. Indstil effektindstillingen til "Eject".
2. Fjern næsestykket.

7.4.2 Næsestykkets indstillingsmuligheder

BEMÆRK

når effektindstillingen står på "+", er næsestykket indstillet til standard iskydningsdybde.

BEMÆRK

når effektindstillingen står på "-", er næsestykket indstillet til reduceret iskydningsdybde.

BEMÆRK

når effektindstillingen står på "-", og sømmene skydes for dybt ind, skal du eventuelt anvende længere søm.

7.4.2.1 Indstilling af standard iskydningsdybde 10

Indstil effektindstillingen til "+".

7.4.2.2 Indstilling af reduceret iskydningsdybde 10

BEMÆRK

Denne indstilling er egnet til fastgørelse af tynd plade på blødt underlag (f.eks. ung beton).

Indstil effektindstillingen til "-".

7.4.3 Montering af næsestykket 11

ADVARSEL

Kontrollér, at værktøjet er tomt. Når næsestykket skubbes ind med fingrene, kan værktøjet ellers gøres klar til iskydning.

1. Placer næsestykket i slidsen på værktøjet.
2. Skub næsestykket ind i værktøjet.
3. Hold fast i næsestykket med fingrene, og tryk næsestykket ind mod et underlag, så det går i indgreb i værktøjet.

7.9 Anvendelsesforskrifter

BEMÆRK

Hvis du ønsker detaljerede oplysninger, kan håndbogen for befæstelsesteknik eller eventuelle nationale forskrifter rekvireres hos Hilti i Danmark.

Beton

A = min. kantafstand = 70 mm (2¾")

B = min. akselafstand = 80 mm (3⅛")

C = min. underlagstykkelse = 100 mm (4")

7.5 Støtteben

7.5.1 Montering af støttebenet 12

1. Skub støttebenet ind i slidsen på magasinet i en 90° vinkel.
2. Drej støttebenet 90°, og få det til at gå i indgreb.

7.5.2 Afmontering af støttebenet 13

1. Tryk på fjederen for at løsne støttebenet.
2. Drej støttebenet 90°.
3. Træk støttebenet væk fra magasinet i en 90° vinkel.

7.6 Afhjælpning af forkert stempelplacering 14

BEMÆRK

Forkert stempelplacering registreres ved, at næsestykket ikke bevæger sig fremad i udgangspositionen, når værktøjet løftes, og at RESET-knappen rager frem.

Forkert stempelplacering afhjælpes ved at trykke på RESET-knappen. Derefter kan der igen iskydes søm. I nogle få undtagelsestilfælde kan den første iskydning efter at have trykket på RESET-knappen være tom (uden søm).

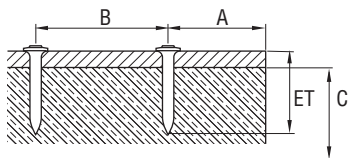
Tryk på RESET-knappen.

7.7 Afhjælpning af sømblokering 15

1. Afmonter magasinet.
2. Fjern næsestykket.
3. Læg næsestykket i den medfølgende holder.
4. Fjern sømmet med dornen.

7.8 Tømning af værktøjet

1. Åbn dækslet foran gaspatronkammeret.
2. Tryk på holdeclipsen for at fjerne gaspatronen.
3. Luk gaspatronkammeret.
4. Træk sømglideren tilbage, indtil den går i indgreb.
BEMÆRK Sømglideren skal gå i indgreb.
5. Fjern sømmene fra magasinet.
6. Frigør sømglideren på magasinet, og lad den glide langsomt fremad.

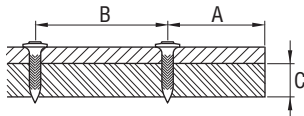


Stål

A = min. kantafstand = 15 mm ($\frac{5}{8}$ ")

B = min. akselafstand = 20 mm ($\frac{3}{4}$ ")

C = min. underlagstykkelse = 4 mm ($\frac{5}{32}$ ")



7.10 Bæltékrog 16

Med bæltékrogen kan du have værktøjet hængende i bæltet i position 1 og på en stige eller et stillads i position 2.

8 Rengøring og vedligeholdelse



ADVARSEL

Før vedligeholdelse og reparation skal værktøjet tømmes (fjern gaspatron og søm fra værktøjet).

FORSIGTIG

Maskinen kan blive varmt ved brug. Du kan få forbrændinger på hænderne. Brug beskyttelseshandsker ved pleje- og vedligeholdelsesarbejder. Lad maskinen køle af.

8.1 Rengøring af værktøjet 17

FORSIGTIG

Sørg for ikke at beskadige stempeldetektoren, sømdetektoren og magasindetektoren.

1. Fjern regelmæssigt plastrester fra næsestykket.

2. Anvend aldrig værktøjet, hvis ventilationsåbningerne er tilstoppede! Rengør forsigtigt ventilationsåbningerne med en tør børste.
3. Sørg for, at der ikke trænger fremmedlegemer ind i værktøjet.
4. Rengør jævnligt værktøjet udvendigt med en let fugtig klud.
5. Du må ikke bruge sprøjter, damprensere eller rindende vand til rengøring!
6. Hold altid værktøjets greb fri for olie og fedt.
7. Anvend ikke silikoneholdige plejemidler.
8. Anvend ikke Hilti-spray eller lignende smøre- og/eller vedligeholdelsesmidler.

8.2 Vedligeholdelse

Kontroller regelmæssigt alle udvendige dele på værktøjet for beskadigelse og fejlfri funktion. Brug ikke værktøjet, hvis der er beskadigede dele, eller hvis der er betjeningslementer, som ikke fungerer korrekt. Lad et Hilti-serviceværksted reparere værktøjet.

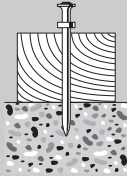
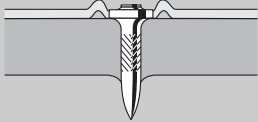
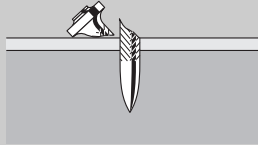
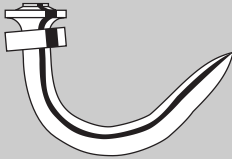
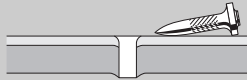
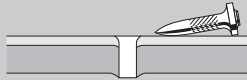
8.3 Kontrol efter rengøring og vedligeholdelse

Efter vedligeholdelse og reparation og før isætning af gaspatronen skal det kontrolleres, at effektindstillingen er korrekt (standardindstilling "+").

9 Fejlsøgning

ADVARSEL

Før vedligeholdelse og reparation skal værktøjet tømmes (fjern gaspatron og søm fra værktøjet).

| Fejl | Mulig årsag | Afhjælpning |
|---|--|---|
| Sømmene rager ofte for højt op  | Effektkontakten står på "-". | Indstil effektkontakten til "+". |
| | For lange søm. | Anvend kortere søm. |
| | Underlaget er for hårdt. | Anvendelse af DX-værktøj. |
| | Ind-/udgangsventilen er snavset eller tildækket. | Rengør værktøjet, og vær forsigtig med, hvor du placerer dine hænder. Kontakt Hilti, hvis problemet fortsætter. |
| Sømmene er tit iskudt for dybt (gennemskud)  | For høj effekt. | Indstil effektkontakten til "-". |
| | For korte søm. | Anvend længere søm. |
| Sømmet er knækket  | Effektkontakten står på "-". | Indstil effektkontakten til "+". |
| | For lange søm. | Anvend kortere søm. |
| | Underlaget er for hårdt. | Anvendelse af DX-værktøj. |
| | Skævt trykket ind. | Hold værktøjet i en ret vinkel i forhold til underlaget. Anvend om nødvendigt støtteben. Se kapitel: 7.5 Støtteben |
| Sømmene er bøjeede  | Effektkontakten står på "-". | Indstil effektkontakten til "+". |
| | For lange søm. | Anvend kortere søm. |
| | Skævt trykket ind. | Hold værktøjet i en ret vinkel i forhold til underlaget. Anvend om nødvendigt støtteben. Se kapitel: 7.5 Støtteben |
| Sømmene holder ikke i stålunderlag  | Underlaget er ikke tykt nok (mindre end 4 mm). | Vælg en anden monteringsmetode. |
| Gaspatronen rækker ikke til en æske søm  | Hvis værktøjet trykkes ind mod en flade hyppigt, uden at der iskydes søm, fører dette til øget gasforbrug. | Undgå at trykke værktøjet ind mod flader uden at aktivere aftrækkeren. |

| Fejl | Mulig årsag | Afhjælpning |
|--|---|---|
| Værktøjet kører ikke ud igen | Forkert stempelplacering. | Tryk på RESET-knappen. Se kapitel: 7.6 Afhjælpning af forkert stempelplacering 14 |
| | Sømdetektoren er blokeret; RESET-knappen rager stadig frem, når der er blevet trykket på den (den hvide kant kan stadig ses). | Tag gaspatronen ud af værktøjet, og fjern magasinet, og fjern derefter urenheder fra området omkring sømdetektoren. |
| | Sømblokering. | Afmonter magasinet, og fjern næsestykket. Sæt næsestykket i det medfølgende holder, og fjern sømmet med dønnen. FORSIGTIG Sørg for ikke at beskadige næsestykket. Se kapitel: 7.7 Afhjælpning af sømblokering 15 Se kapitel: 7.3.1 Afmontering af magasinet 7 Se kapitel: 7.4.1 Afmontering af næsestykket 9 Se kapitel: 7.8 Tømning af værktøjet Kontakt Hilti, hvis problemet fortsætter. |
| Antallet af ikke-iskudte søm er for højt | Skævt trykket ind. | Hold værktøjet i en ret vinkel i forhold til underlaget. Anvend om nødvendigt støtteben. Se kapitel: 7.5 Støtteben |
| | Forkerte søm isat. | Anvend om nødvendigt X-GHP søm. |
| | Underlaget er for hårdt. | Anvendelse af DX-værktøj. |
| Værktøjet iskyder ikke søm | Bageste magasinglider. | Løsn magasingliden. Se kapitel: 7.3 Montering og afmontering af magasinet |
| | For få søm i magasinet (2 søm eller færre). | Sæt flere søm i værktøjet. |
| | Fejl i sømtilførslen. | Anvend en anden type magasinerede søm (evt. beskadiget). Rengør magasinet. |
| | Gaspatronen er tom. | Kontrollér gasniveauet i patronen, og tryk på knappen GAS. Hvis lysdiode 1 lyser rødt hele tiden, er gaspatronen tom, og den skal udskiftes med en ny. Se kapitlet: 7.2 Gaspatronens indikator. |
| | Ingen eller forkert gaspatron i værktøjet. | Åbn dækslet foran gaspatronen, og kontrollér, om og hvilken gaspatron der er sat i værktøjet. Tryk på knappen GAS, hvis der er en gaspatron i værktøjet. Hvis lysdioden lyser rødt, er der monteret en forkert gaspatron i værktøjet. Isæt en korrekt gaspatron. Se kapitlet: 7.2 Gaspatronens indikator. |
| | Ny gaspatron isat, men værktøjet er ikke trykket ind mod et underlag tre gange uden at trykke på aftrækkeren. | Tryk værktøjet tre gange ind mod et underlag uden at trykke på aftrækkeren. |

| Fejl | Mulig årsag | Afhjælpning |
|---|--|---|
| Værktøjet iskyder ikke søm | Fremmedlegeme omkring værktøjets næsestykke. | Afmonter magasinet og næsestykket, og fjern fremmedlegemet fra værktøjet. Se kapitel: 7.3.1 Afmontering af magasinet 7 Se kapitel: 7.4.1 Afmontering af næsestykket 9 |
| | Værktøjet er for varmt. | Lad værktøjet køle af Kontakt Hilti, hvis problemet fortsætter. |
| Værktøjet er varmt og iskyder ikke søm efter en pause | Iskydningshastigheden var væsentligt højere end 1.200/timen, og gaspatronen er næsten tom. | Fjern gaspatronen, og isæt den igen. Tryk derefter værktøjet tre gange ind mod en flade uden at trykke på aftrækkeren. Kontrollér gasniveauet i gaspatronen, når lysdioden lyser rødt. Hvis gaspatronen er tom, skal der isættes en ny. Lad værktøjet køle af Overhold en maks. iskydningshastighed på 1.200/time. Kontakt Hilti, hvis problemet fortsætter. |
| Værktøjet iskyder ikke eller kun enkelte søm | Anvendelse uden for de tilladte omgivelserforhold. | Om muligt skal arbejdsområdet indrettes, så det forbliver inden for de tilladte omgivelserbetingelser. Vælg en anden monteringsmetode. |
| | Gaspatronen har ikke anvendelsestemperatur. | Bring gaspatronen op på anvendelsestemperatur (-5°C til 45°C ved GC 21, -10°C til 45°C ved GC 22). |
| | Der har dannet sig gasbobler i gasdoseringssystemet. | Fjern gaspatronen, og isæt den igen. |
| | Værktøjet blev ikke løftet helt frit af underlaget. | Vær opmærksom på, at værktøjet skal løftes helt frit af underlaget efter hver iskydning. |
| Sømmene kan ikke fjernes fra næsestykket | Sømblokering i næsestykket. | Fjern næsestykket fra værktøjet. Sæt næsestykket i det medfølgende holder, og fjern sømmed med dornen. FORSIGTIG Sørg for ikke at beskadige næsestykket. Se kapitel: 7.4.1 Afmontering af næsestykket 9 Se kapitel: 7.7 Afhjælpning af sømblokering 15 |

10 Bortskaffelse



Størstedelen af de materialer, som anvendes ved fremstillingen af Hilti-produkter, kan genbruges. Materialerne skal sorteres, før de kan genbruges. I mange lande findes der allerede ordninger, hvor Hilti samler sine brugte produkter ind til genbrug. Yderligere oplysninger får du hos Hilti-kundeservice eller din lokale Hilti-konsulent. Hvis du selv vil tilføre værktøjet stofadskillelse, skal du følge de lokale og internationale vejledninger og forskrifter.

11 Producentgaranti - Produkter

Hilti garanterer, at det leverede produkt er fri for materiale- og fabriktionsfejl. Garantien forudsætter, at produktet anvendes og håndteres samt vedligeholdes og rengøres i henhold til Hilti-brugsanvisningen, og at den tekniske enhed er bevaret, dvs. at der udelukkende er anvendt originale Hilti-forbrugsmaterialer, -tilbehørsdele og -reserverede dele til produktet.

Garantien omfatter reparation uden beregning eller udskiftning af defekte dele uden beregning i hele produktets levetid. Dele, der som følge af normalt slid trænger til at blive udskiftet eller repareret, er ikke omfattet af garantien.

Hilti afviser alle yderligere krav, medmindre den nationale lovgivning forbyder en sådan afvisning. Hilti påtager sig således intet ansvar for direkte eller indirekte skader, samtidige eller efterfølgende skader,

tab eller omkostninger, som er opstået i forbindelse med eller på grund af anvendelsen af produktet, eller som er opstået på grund af produktets uegnethed til et bestemt formål. Stiltiende garantier for anvendelse eller egnethed til et bestemt formål udelukkes udtrykkeligt.

I forbindelse med reparation eller udskiftning af produktet eller dele deraf, forudsættes det, at produktet eller de pågældende dele indsendes til Hilti, umiddelbart efter at skaden er konstateret.

Nærværende garanti omhandler samtlige garantiforpligtelser fra Hiltis side og erstatter alle tidligere eller samtidige garantierklæringer, såvel skriftlige som mundtlige.

BEMÆRK

Overhold gaspatronens udløbsdato, som står på kanten af gaspatronen.

da

12 EF-overensstemmelseserklæring (original)

| | |
|-----------------|--------------|
| Betegnelse: | Gasværktøjet |
| Typebetegnelse: | GX 120 |
| Produktionsår: | 2007 |

Vi erklærer som eneansvarlige, at dette produkt er i overensstemmelse med følgende direktiver og standarder: 75/324/EØF, 91/155/EØF, 64/548/EØF, EN ISO 12100, EN 13752-1:2008-12, EN 50081-2, EN 1127-1, EN 417, ISO 8662-11 AMD 1:2001-12, EN 792-13:A1:2008-09, EN 60529:2000-09, 64/548/EØF, EN 55011:1998+A1:1999, CISPR 11:2003, A1:2004, IEC 61000-6-2:2005, EN 61000-6-2:2001, IS1:2005, IEC 61000-6-3:1996, EN 61000-6-3:2001, IEC 61000-4-2:1995, IEC 61000-4-3:2006, IEC 61000-4-8:1993: A1:2000, 2006/42/EU, 2011/65/EU.

Hilti Corporation, Feldkircherstrasse 100,
FL-9494 Schaan

Norbert Wohlwend
Head of Quality & Processes Management
BU Direct Fastening
04/2013

Tassilo Deinzer
Head of BU Direct Fastening
BU Direct Fastening
04/2013

Tekniske dokumentation ved:

Hilti Entwicklungsgesellschaft mbH
Zulassung Elektrowerkzeuge
Hiltistrasse 6
86916 Kaufering
Deutschland

13 Bruger sundhed og sikkerhed

13.1 Støjinformation

Gasdrevet bolt pistol

| | |
|-------------------|--|
| Type | GX 120 |
| Model | Serie |
| Kaliber | GC 22 |
| Effektindstilling | + |
| Anvendelse | Fastgørelse af 1 mm metalplade på beton (C40) med X-EGN14-MX |

Angivne måleværdier for støjnøgletal i henhold til maskindirektiv 2006/42/EF i forbindelse med E DIN EN 15895

| | |
|---|------------|
| Lydeffektniveau, $L_{WA, 1s}^1$ | 105 dB (A) |
| Lydtrykkniveau ved arbejdspladsen, $L_{pA, 1s}^2$ | 101 dB (A) |
| Spidslydtrykkniveau, $L_{pC, peak}^3$ | 137 dB (C) |
| 1 ± 2 dB (A) | |
| 2 ± 2 dB (A) | |
| 3 ± 2 dB (C) | |

Drifts- og opstillingsbetingelser: Opstilling og drift af boltpresseværktøjet ifølge E DIN EN 15895-1 i ekkofrit testrum hos firmaet Müller-BBM GmbH. De omgivende betingelser i testrummet opfylder DIN EN ISO 3745.

Testmetode: Ifølge E DIN EN 15895, DIN EN ISO 3745 og DIN EN ISO 11201 Måling i tilnærmet frit felt over et reflekterende plan.

BEMÆRKNING: De målte støjemissionsværdier og den tilhørende måleusikkerhed svarer til den øverste grænse af de støjkarakteristika, der skal forventes ved målingerne

Afvigende arbejdsbetingelser kan føre til andre emissionsværdier.



Hilti Corporation

LI-9494 Schaan

Tel.: +423 / 234 21 11

Fax: +423 / 234 29 65

www.hilti.com

Hilti = registered trademark of Hilti Corp., Schaan

W 3250 | 1013 | 4-Pos. 1 | 1

Printed in Germany © 2013

Right of technical and programme changes reserved S. E. & O.

274633 / A3

