

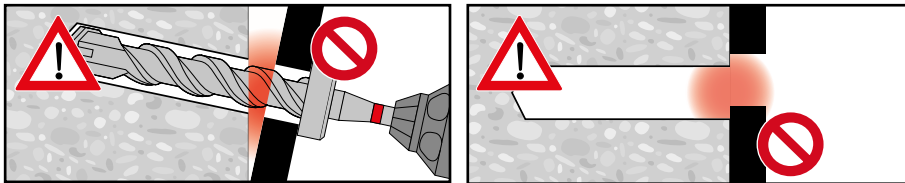
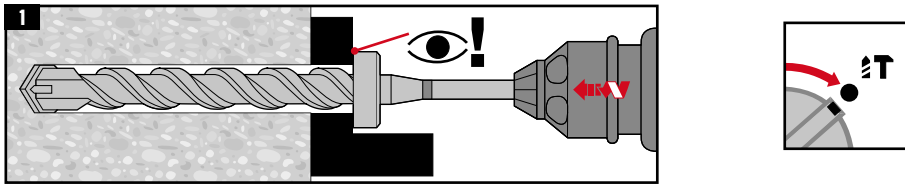
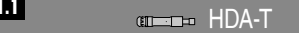

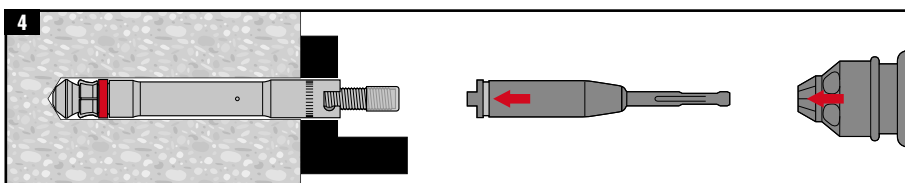
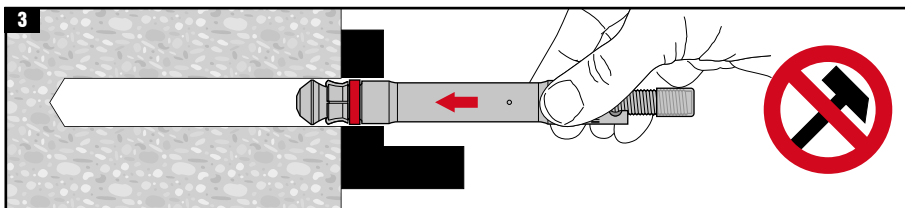
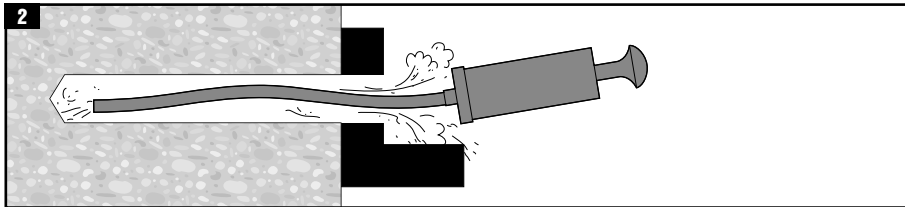
	HDA-T	max. t_{fix}	d_f
	HDA-T M20 x 250/50	50 mm	40 mm
	HDA-T M20 x 250/100	100 mm	40 mm








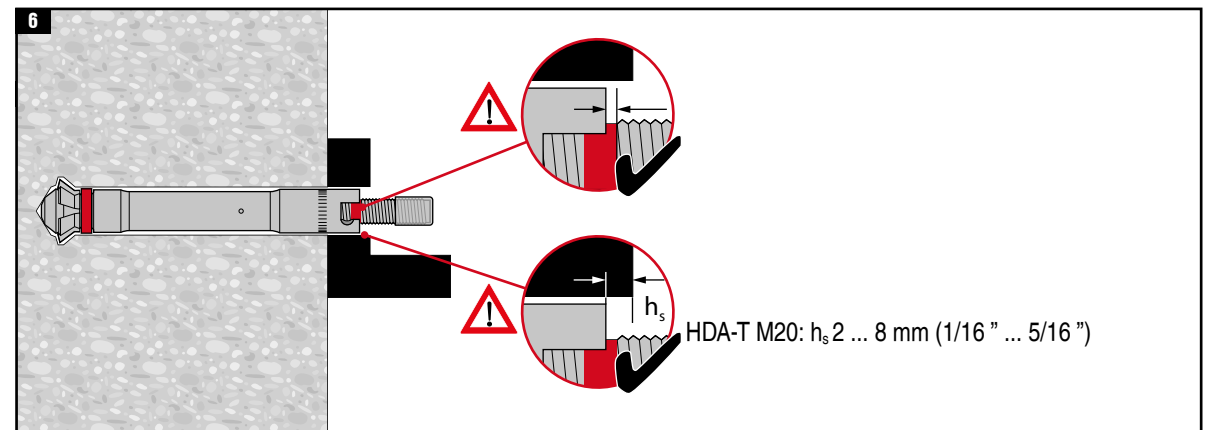
	HDA-T		TE-Y (SDS max)
HDA-T M20 x 250/50		TE-Y-HDA-B 37 x 300	
HDA-T M20 x 250/100		TE-Y-HDA-B 37 x 350	

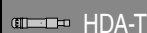



	HDA-T		TE-Y (SDS max)
HDA-T M20		TE 70, TE 76, TE 80	

	HDA-T		TE-Y (SDS max)
HDA-T M20		TE-Y-HDA-ST37-M20	

		$t_{setting}$
TE 70		20 ... 30 sec (max. 120 sec)
TE 76		30 ... 60 sec (max. 120 sec)
TE 80		30 ... 60 sec (max. 120 sec)



	HDA-T	SW		T_{inst}
HDA-T M20	30			300 Nm (221 ft-lb)