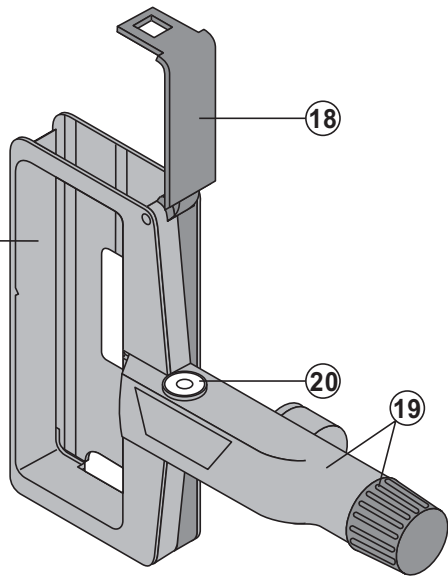
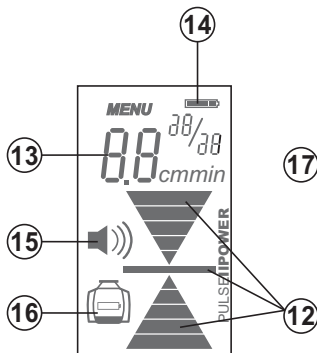
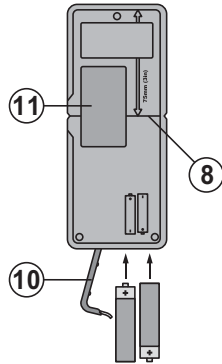
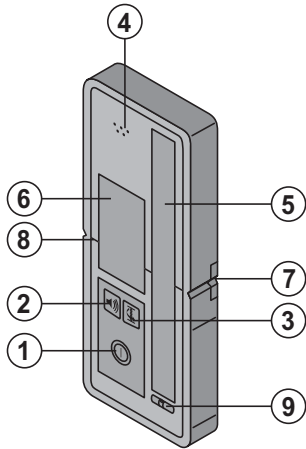


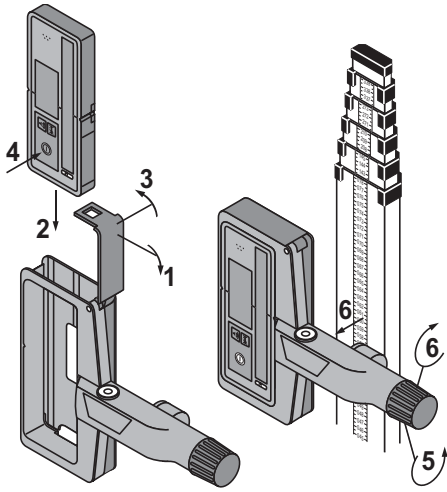
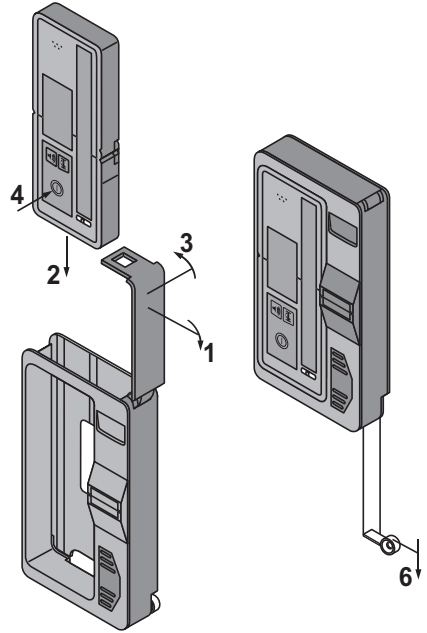
HILTI

PRA 30/ PRA 31

Bedienungsanleitung	de
Operating instructions	en
Mode d'emploi	fr
Istruzioni d'uso	it
Manual de instrucciones	es
Manual de instruções	pt
Gebruiksaanwijzing	nl
Brugsanvisning	da
Bruksanvisning	sv
Bruksanvisning	no
Käyttöohje	fi
Οδηγίες χρήσεως	el
Használati utasítás	hu
Instrukcja obsługi	pl
Инструкция по эксплуатации	ru
Návod k obsluze	cs
Návod na obsluhu	sk
Upute za uporabu	hr
Navodila za uporabo	sl
Ръководство за обслужване	bg
Instrucțiuni de utilizare	ro
Kullanma Talimatı	tr
دليل الاستعمال	ar
Lietošanas pamācība	lv
Instrukcija	lt
Kasutusjuhend	et
取扱説明書	ja
사용설명서	ko
操作说明书	cn





2**3**

PRA 30 / PRA 31 リモート操作 / レーザーレシーバー

ご使用前にこの取扱説明書を必ずお読みください。

この取扱説明書は必ず本体と一緒に保管してください。

他の人が使用する場合には、本体と取扱説明書を一緒にお渡しください。

目次	頁
1 一般的な注意	180
2 製品の説明	181
3 製品仕様	181
4 安全上の注意	182
5 ご使用前に	183
6 ご使用方法	183
7 手入れと保守	184
8 廃棄	184
9 本体に関するメーカー保証	185
10 FCC 注意事項 (米国用)	185
11 EU 規格の準拠証明 (原本)	186

❶ この数字は該当図を示しています。図は二つ折りの表紙の中にあります。取扱説明書をお読みの際は、これらのページを開いてください。

この取扱説明書で「本体」と呼ばれる工具は、常にレーザーレシーバー PRA 30 / PRA 31 を指しています。

各部名称、操作部 / 表示部名称 ❶

PRA 30 / PRA 31 レーザーレシーバー

- ① ON/OFF ボタン
- ② シグナル音ボタン
- ③ 単位ボタン
- ④ シグナル音発信スピーカー
- ⑤ 受光センサー
- ⑥ 表示ディスプレイ (前面)
- ⑦ マーキング用切込み
- ⑧ センター表示
- ⑨ 水準器
- ⑩ 電池カバー
- ⑪ 表示ディスプレイ (後面)

PRA 30 / PRA 31 レーザーレシーバー表示

- ⑫ レーザー受光位置表示
- ⑬ レーザー面とレシーバー間の正確な距離
- ⑭ 電池消耗表示
- ⑮ 音量表示
- ⑯ 回転レーザーの電池残量不足表示

PRA 80 レーザーレシーバーホルダー

- ⑰ 保護ケージ
- ⑱ ロックカバー
- ⑲ 回転グリップ付き固定アーム
- ⑳ 水準器

1 一般的な注意

1.1 安全に関する表示とその意味

危険

この表記は、重傷あるいは死亡事故につながる危険性がある場合に注意を促すために使われます。

警告事項

この表記は、重傷あるいは死亡事故につながる可能性がある場合に注意を促すために使われます。

注意

この表記は、軽傷あるいは所持物の損傷が発生する可能性がある場合に使われます。

注意事項

この表記は、本製品を効率良く取り扱うための注意事項や役に立つ情報を示す場合に使われます。

1.2 記号の説明と注意事項

警告表示



一般警告事項

略号



ご使用前
に取扱説明
書をお読み
ください



リサイク
ル規制部品
です

機種名・製造番号の表示箇所

機種名および製造番号は本体の銘板に表示されています。当データを御自身の取扱説明書にメモ書きしていただき、お問い合わせなどの必要な場合に引用してください。

機種名：

製品世代：01

製造番号：

2 製品の説明

2.1 正しい使用

PRA 30 / PRA 31 ヒルティレーザーレシーバーは回転レーザーのレーザービームを探知するために使用されます。取扱説明書に記述されている使用、手入れ、保守に関する事項に留意してご使用ください。周囲状況を考慮してください。火災や爆発の恐れがあるような状況では、本体を使用しないでください。本体の加工や改造は許されません。

2.2 特徴

本体は、手で保持したり、適切なホルダーでスタッフ、延長棒、整準棒、フレームなどに取り付けて使うことができます。

2.3 インジケーター

注意事項

PRA 30 / PRA 31 レーザーレシーバーの表示ディスプレイは、略号を用いて、様々な状況を表示することができます。

レーザー受光位置表示	レーザー受光位置表示は、レシーバーをレーザー面と正確に同じ面に合わせるためにレシーバーを動かす方向を矢印で示します。
電池消耗表示	電池寿命表示は電池の残り寿命を示します。
音量	音量の略号が何も表示されない場合、音量はオフになっています。バーが1本表示される場合、音量は「低」に設定されています。バーが2本表示される場合、音量は「普通」に設定されています。バーが3本表示される場合、音量は「高」に設定されています。
PRE 3 電池寿命表示	PRE 3 のバッテリーパックを充電する必要がある場合、ディスプレイにPRE 3 のマークが表示されます（PRA 30 / PRA 31 がPRE 3 から信号を受信する場合）。
単位表示	レーザー面とレシーバー間の正確な距離をご希望の単位で表示します。

2.4 本体標準セット構成

- 1 PRA 30 / PRA 31 レーザーレシーバー
- 1 取扱説明書
- 2 単3 アルカリ電池
- 1 製造証明書

3 製品仕様

技術データは予告なく変更されることがあります。

レシーバーの使用範囲（直径）	2... 400 m (6 ... 1300 ft)
受光精度	± 0.5 mm (0.02 インチ)
シグナル音	シグナル音の音量切換（3段階）
液晶画面	前面および後面
受光範囲	120 mm (5 インチ)

ビームセンター表示位置 (本体上端から)	75 mm (3 インチ)
マーキング用切込み	両側
自動カットオフ	レーザーを検知しない場合 : 15 min
本体寸法	160 mm (6.5") X 67 mm (2.6") X 27 mm (0.9")
重量 (バッテリーを含む)	0.25 kg (0.6 ポンド)
供給電源	単 3 アルカリ電池 2 本
バッテリー寿命 (アルカリ電池)	温度 +20°C (+ 68 °F) : 50 h
動作温度	-20... +50°C (- 4 °F ...122 °F)
保管温度	-25... +60°C (- 13 °F ... + 140 °F)
絶縁クラス	IP 56 IEC 529 準拠

4 安全上の注意

4.1 基本的な安全情報

この取扱説明書の各項に記載された安全注意事項の外に、下記事項を必ず守ってください。

4.2 一般的な安全対策

- 作業中は、作業関係者以外、特に子供が近づかないようにしてください。
- ご使用前に本体を確認してください。本体に損傷のある場合は、ヒルティサービスセンターに修理を依頼してください。
- 安全機構を無効にしたり、注意事項や警告事項のステッカーをはがしたりしないでください。
- もし本体が落下やその他の機械的な圧力を受けた場合は、ヒルティサービスセンターに点検を依頼してください。
- アダプターを使用するときは、本体が正しく装着されていることを確認してください。
- 測定が不正確になるのを防ぐため、受光部は常にきれいにしておいてください。
- 本体は現場仕様に設計されていますが、他の光学および電子機器 (双眼鏡、眼鏡、カメラなど) と同様、取り扱いには注意してください。
- 本体は防湿になっていますが、本体ケースに入れる前に必ず水気を拭き取り、乾いた状態で保管してください。
- 聴力の低下を防止するため、本体を耳からできるだけ離してください。

4.2.1 電氣的な危険



- 電池は子供の手の届かないところに置いてください。

- 電池を加熱したり、火気にさらさないでください。電池が破裂するか、あるいは有毒物質を発生する恐れがあります。
- 電池を充電しないでください。
- 電池を本体にはんだ付けしないでください。
- 電池の接点をショートさせないでください。過熱して火傷を起こすことがあります。
- 電池を分解したり、過度に機械的な力を加えたりしないでください。

4.3 作業場の安全確保

- 梯子や足場の上で作業を行うときは、不安定な態勢にならないように注意してください。足元を確かにし、常にバランスを保ちながら作業してください。
- ガラスや透明な物質を通して測った場合は、正確な値が得られない可能性があります。
- 本体は必ず決められた使用制限内で使用してください。
- 高圧配線の近くではスタッフを使用した作業は許可されません。

4.4 電磁波適合性

本体は厳しい規則に適合するように設計されていますが、強い電磁波の照射により障害を受けて、機能異常が発生する恐れがあります。以上のような状況下で測定を行う場合は、読取り値が感わされていないかチェックしてください。また他の装置 (航空機の航法システムなど) に影響を及ぼす可能性もあります。

5 ご使用前に



5.1 電池の挿入

注意

損傷した電池は使用しないでください。

危険

古い電池と新しい電池を混ぜないでください。メーカーの違う電池や種類の違う電池を混ぜないでください。

注意事項

本体には必ずヒルティ純正の電池を使用してください。

6 ご使用方法



6.1 本体をオン / オフする

「ON/OFF」ボタンを押します。

6.2 本体の使用方法

PRA 30 / PRA 31 レーザーレシーバーは 200 m (650 ft) 以内の距離 (半径) で使用することができます。液晶表示とシグナル音によりレーザービームの受光位置が表示されます。

6.2.1 手に持ったレーザーレシーバーの使用方法

1. 「ON/OFF」ボタンを押します。
2. PRA 30 / PRA 31 を、回転するレーザービームが直接当たるように保持してください。レーザービームの受光位置は液晶表示とシグナル音によって示されます。

6.2.2 PRA 80 レシーバーホルダーに取り付けたレーザーレシーバーの使用方法

1. PRA 80 のロックカバーを開きます。
2. PRA 30 / PRA 31 レーザーレシーバーを PRA 80 レシーバーホルダーに取り付けます。
3. PRA 80 のロックカバーを閉じます。
4. ON/OFF ボタンを押してレーザーレシーバーの電源をオンにします。
5. 回転グリップを緩めます。
6. PRA 80 レシーバーホルダーを伸縮スタッフまたは整準スタッフに取り付け、回転グリップを締め付けて確実に固定します。
7. PRA 30 / PRA 31 を、回転するレーザービームが受光窓に直接当たるように保持してください。レーザービームの受光位置は液晶表示とシグナル音によって示されます。

6.2.3 PRA 81 高さ測定装置の使用方法

1. PRA 81 のロックカバーを開きます。
2. PRA 30 / PRA 31 レーザーレシーバーを PRA 81 高さ測定装置に取り付けます。
3. PRA 81 のロックカバーを閉じます。
4. ON/OFF ボタンを押してレーザーレシーバーの電源をオンにします。
5. PRA 30 / PRA 31 を、回転するレーザービームが受光窓に直接当たるように保持してください。レーザービームの受光位置は液晶表示とシグナル音によって示されます。
6. 巻尺を使用して希望の間隔を測定します。

6.2.4 メニューオプション

PRA 30 / PRA 31 本体の電源がオンになっているときに、「ON/OFF」ボタンを 2 秒間押します。表示ディスプレイにメニューが表示されます。

単位ボタンを使用して、メートル法とヤードポンド法を切り替えます。

音量調節ボタンを使用して、レシーバーの上部受光範囲または下部受光範囲の音量を「高」に設定します。PRA 30 / PRA 31 をオフにすると設定が保存されます。

6.2.5 単位の設定

単位ボタンで、各国用にご希望の単位を設定することができます (mm / cm / off) または (1/8 in / 1/16 in / off)。

6.2.6 シグナル音の音量の調整

本体の電源をオンにすると、シグナル音は「普通」の音量に設定されています。「シグナル音」調節ボタンを押して希望の音量を選択します。ボタンを 1 回押すと「普通」から「高」に切り替わり、もう 1 回押すと「オフ」に、さらに 1 回押すと「低」に切り換わります。

7 手入れと保守

7.1 清掃および乾燥

1. 表面の埃は吹き飛ばしてください。
2. 表示ディスプレイや受光センサーを指で触れないでください。
3. 必ず汚れていない柔らかい布で清掃してください。必要に応じてアルコールまたは少量の水で湿してください。
注意事項プラスチック部分をいためる可能性がありますので、他の液体は使用しないでください。
4. 本体を保管する場合は、保管温度を確認してください。特に車内に保管する場合、冬や夏の本体温度に注意してください（- 25 °C ... + 60 °C/ - 22 °F ... + 140 °F）。

7.2 保管

本体が濡れた場合はケースに入れしないでください。本体、本体ケース、アクセサリは清掃し、乾燥させる必要があります（最高 40 °C / 104 °F）。本体は完

全に乾燥した状態で本体ケースに収納し、乾燥した場所で保管してください。
長期間保管した後や搬送後は、使用前に本体の精度をチェックしてください。
本体を長期間使用しない時は、電池を抜き取ってください。バッテリーから流れ出た液体で、本体に損傷を与える可能性があります。

7.3 搬送

搬送や出荷の際は、本体をヒルティの本体ケースが同等の質のものに入れてください。

危険

搬送時は必ず電池を抜き取ってください。

7.4 ヒルティ校正サービス

各種の規則に従った信頼性を保証するためには、本体の定期点検を第三者の校正機関に依頼されることをお勧めします。

8 廃棄

危険

機器を不適切に廃棄すると、以下のような問題が発生する恐れがあります。
プラスチック部品を燃やすと毒性のガスが発生し、人体に悪影響を及ぼすことがあります。
電池は損傷したりあるいは激しく加熱されると爆発し、毒害、火傷、腐食または環境汚染の危険があります。
廃棄について十分な注意を払わないと、権限のない者が装備を誤った方法で使用する可能性があります。このような場合、ご自身または第三者が重傷を負ったり環境を汚染する危険があります。



本体の大部分の部品はリサイクル可能です。リサイクル前にそれぞれの部品は分別して回収されなければなりません。多くの国でヒルティは、古い電動工具をリサイクルのために回収しています。詳細については弊社営業担当またはヒルティ代理店・販売店にお尋ねください。



EU 諸国のみ

本体を一般ゴミとして廃棄してはなりません。

古い電気および電子工具の廃棄に関するヨーロッパ基準と各国の法律に基づき、使用済みの電気工具は一般ゴミとは別にして、環境保護のためリサイクル規制部品として廃棄してください。



バッテリーは、各国の規制に従って廃棄してください。環境保護に努めてください。

9 本体に関するメーカー保証

ヒルティは提供した本体に材質的または、製造上欠陥がないことを保証します。この保証はヒルティ取扱説明書に従って本体の操作、取り扱いおよび清掃、保守が正しく行われていること、ならびに技術系統が維持されていることを条件とします。このことは、ヒルティ純正の、消耗品、付属品、修理部品のみを本体に使用することができることを意味します。

この保証で提供されるのは、本体のライフタイム期間内における欠陥部品の無償の修理サービスまたは部品交換に限られます。通常の摩耗の結果として必要となる修理、部品交換はこの保証の対象となりません。

上記以外の請求は、拘束力のある国内規則がかかる請求の排除を禁じている場合を除き一切排除されます。とりわけ、ヒルティは、本体の使用目的の如何に関わらず、使用した若しくは使用できなかったことに関して、またはそのことを理由として生じた直接的、間接的、付随的、結果的な損害、損失または費用について責任を負いません。市場適合性および目的への適合性についての保証は明確に排除されます。

修理または交換の際は、欠陥が判明した本体または関連部品を直ちに弊社営業担当またはヒルティ代理店・販売店宛てにお送りください。

以上が、保証に関するヒルティの全責任であり、保証に関するその他の説明、または口頭若しくは文書による取り決めは何ら効力を有しません。

10 FCC 注意事項 (米国内)

注意

本体は FCC 規定の Part 15 に基づくクラス B のデジタル装置の制限値に適合していることがテストで確認されています。この制限値は住宅区域に設置した場合の有害な干渉からの十分な保護を目的としています。この種の機種は高周波を発生、使用し、放射することもあります。取扱説明書に従わず設置、使用した場合は、無線通信に有害な干渉を引き起こすことがあります。

しかしながら特定の使用状況において干渉が発生しないと保障できない場合もあります。本体の電源を一度 OFF にした後に再び ON をすることにより、本体が干渉の原因であるかどうか確認できます。本体がラジオ

またはテレビ受信を干渉している場合、使用者は以下の処置により干渉回避に努めてください：

受信アンテナの向きを変える、または位置をずらす。

本体とレーザーの間隔を広げる。

お買い上げになったラジオやテレビの販売店や技術者に相談する。

注意事項

ヒルティの書面による許可なしに本体の改造や変更を行うと、使用者が本体を操作する権利が制限されることがあります。

11 EU 規格の準拠証明 (原本)

名称 :	リモート操作 / レーザー レシーバー
機種名 :	PRA 30 / PRA 31
製品世代 :	01
設計年 :	2008/2009

この製品は以下の基準と標準規格に適合していることを保証します : 2011/65/EU、2006/95/EG、2004/108/EG.

Hilti Corporation、Feldkircherstrasse 100、
FL-9494 Schaan



Paolo Luccini
Head of BA Quality and Process
Management
Business Area Electric Tools &
Accessories
01/2012



Matthias Gillner
Executive Vice President
Business Area Electric
Tools & Accessories
01/2012

技術資料 :

Hilti Entwicklungsgesellschaft mbH
Zulassung Elektrowerkzeuge
Hiltistrasse 6
86916 Kaufering
Deutschland



Hilti Corporation

LI-9494 Schaan

Tel.: +423 / 234 21 11

Fax: +423 / 234 29 65

www.hilti.com

Hilti = registered trademark of Hilti Corp., Schaan

W 3603 | 0313 | 00-Pos. 1 | 1

Printed in Germany © 2013

Right of technical and programme changes reserved S. E. & O.

368229 / A2



368229