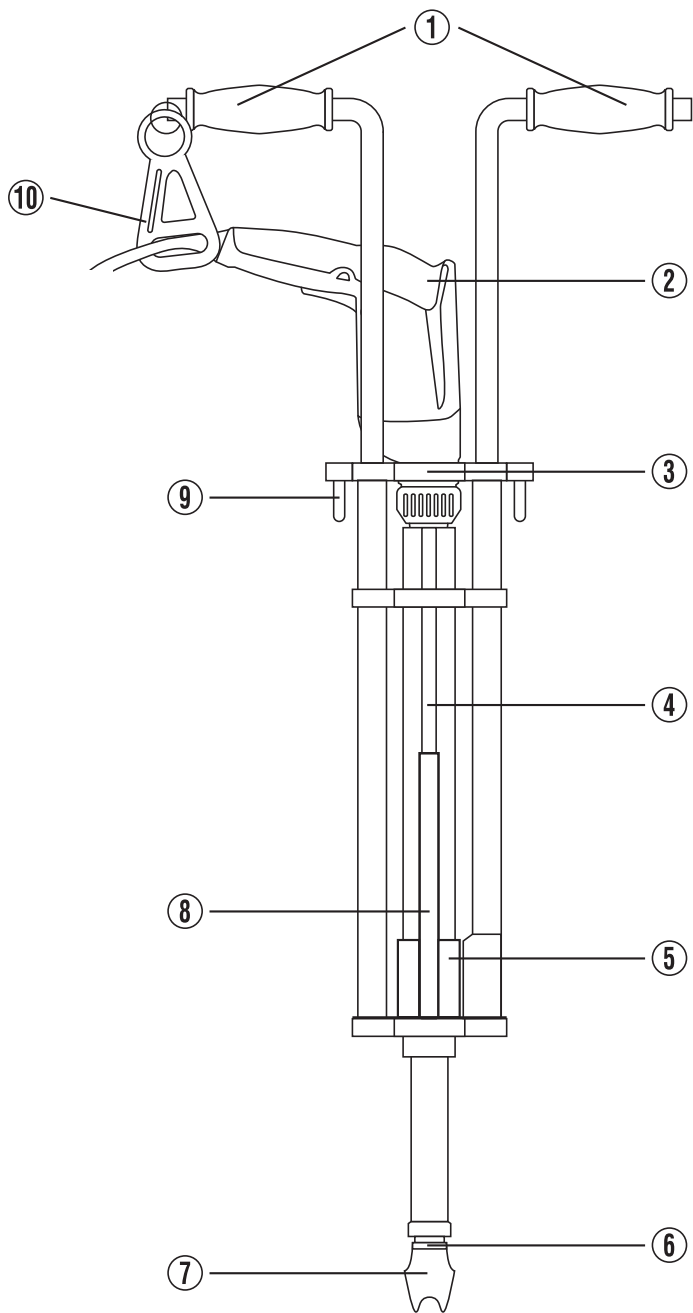
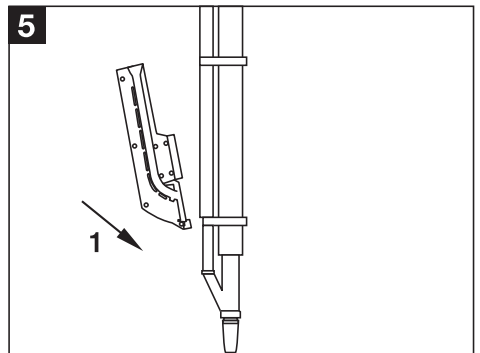
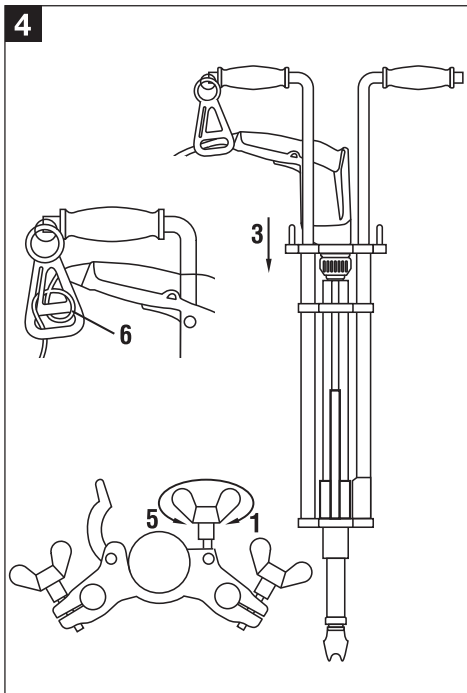
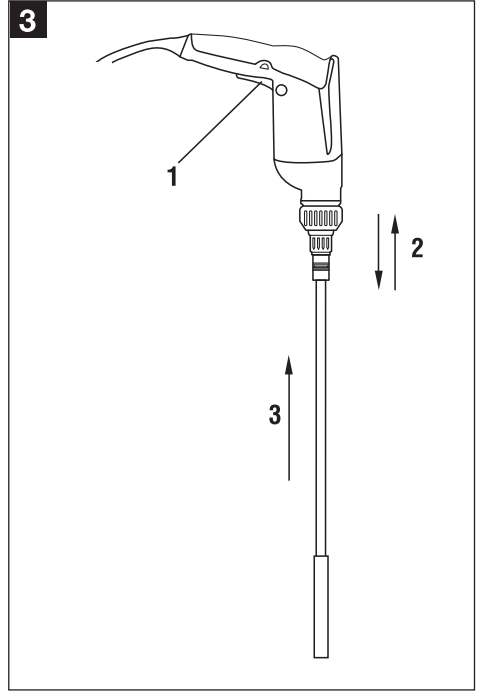
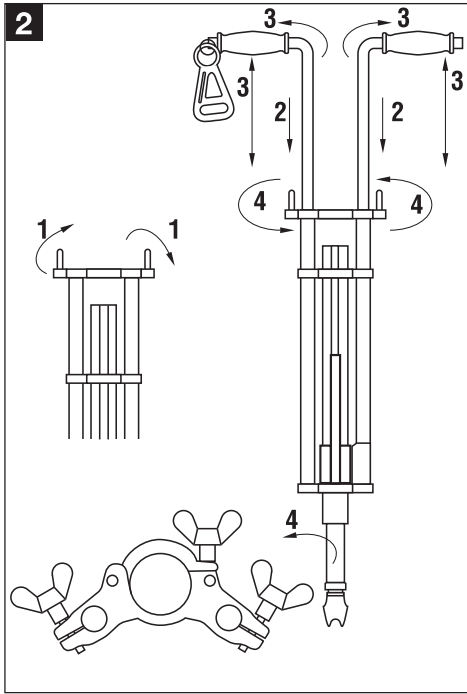
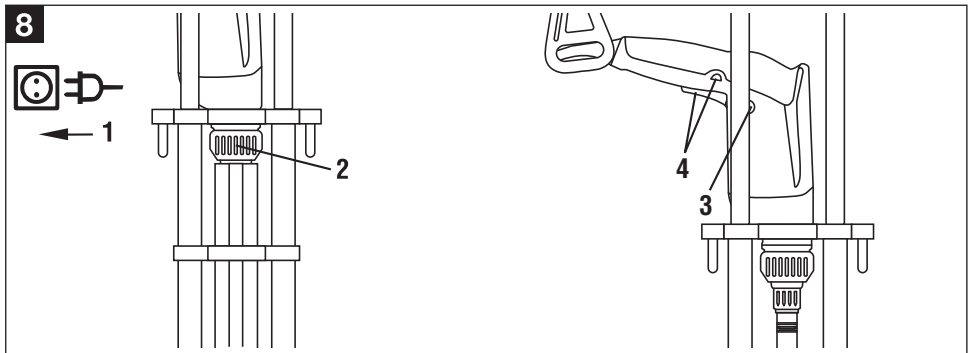
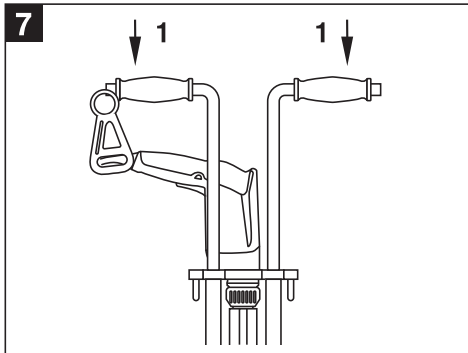


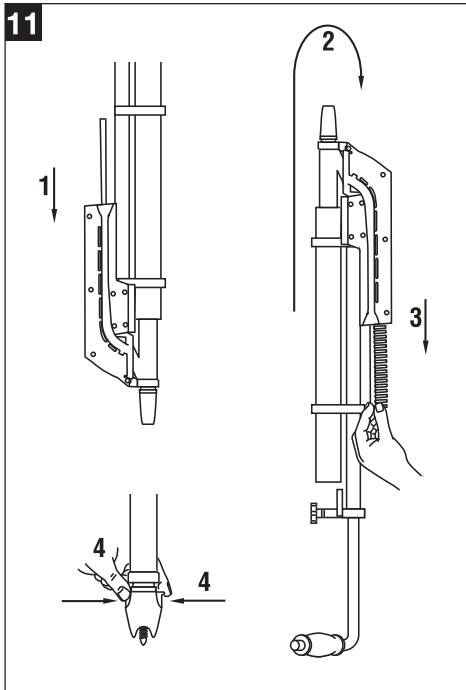
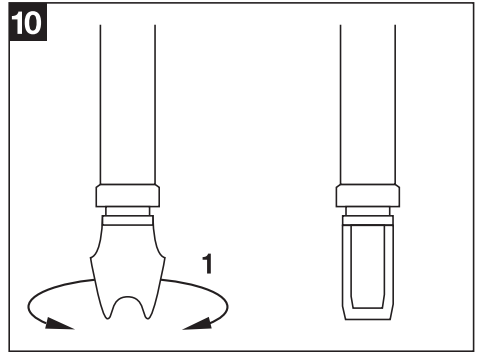
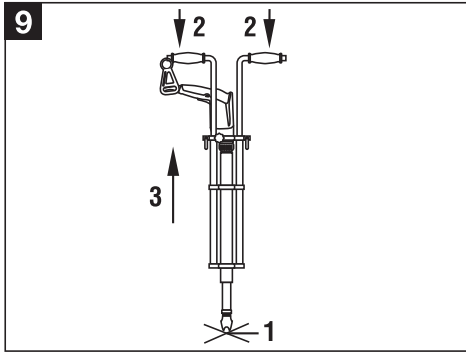
<b>Bedienungsanleitung</b>	<b>de</b>
<b>Operating instructions</b>	<b>en</b>
<b>Mode d'emploi</b>	<b>fr</b>
<b>Istruzioni d'uso</b>	<b>it</b>
<b>Gebruiksaanwijzing</b>	<b>nl</b>
<b>Manual de instruções</b>	<b>pt</b>
<b>Manual de instrucciones</b>	<b>es</b>
<b>Brugsanvisning</b>	<b>da</b>
<b>Käyttöohje</b>	<b>fi</b>
<b>Bruksanvisning</b>	<b>no</b>
<b>Bruksanvisning</b>	<b>sv</b>
<b>Οδηγίες χρήσεως</b>	<b>el</b>
<b>Instrukcja obsługi</b>	<b>pl</b>
<b>Инструкция по эксплуатации</b>	<b>ru</b>
<b>Návod na obsluhu</b>	<b>sk</b>
<b>Návod k obsluze</b>	<b>cs</b>











# SDT 25-15 Extensor com magazine para aparafusamento em série de coberturas

**Antes de utilizar a ferramenta, por favor leia atentamente o manual de instruções.**

**Conserve o manual de instruções sempre junto da ferramenta.**

**Entregue a ferramenta a outras pessoas juntamente com o manual de instruções.**

## Comandos operativos e componentes 1

- ① Punhos
- ② ST 1800 ou ST 1800-A
- ③ Patilha de regulação da altura
- ④ Módulo principal
- ⑤ Fecho
- ⑥ Ponteira (rotativa) do extensor
- ⑦ Mordentes
- ⑧ Carregador
- ⑨ Porca de orelhas
- ⑩ Suporte do cabo de alimentação

Índice	Página
1. Informação geral	31
2. Descrição	32
3. Acessórios	32
4. Características técnicas	32
5. Normas de segurança	33
6. Antes de iniciar a utilização	34
7. Utilização	35
8. Conservação e manutenção	36
9. Reciclagem	36
10. Garantia do fabricante sobre ferramentas	36

## 1. Informação geral

### 1.1 Indicação de perigo

#### -CUIDADO-

Indica uma situação potencialmente perigosa que pode originar ferimentos graves ou danos na ferramenta ou outros materiais.

#### -NOTA-

Indica uma instrução ou outra informação útil.

### 1.2 Pictogramas

#### Sinais de aviso



Perigo geral



Perigo: Electricidade

#### Sinais de obrigação



Use óculos de proteção



Use proteção auricular

#### Símbolos



Antes de utilizar a ferramenta, leia o manual de instruções

**1** Estes números referem-se a figuras. Estas encontram-se nas contracapas desdobráveis. Ao ler as instruções, mantenha as contracapas abertas. Nestas instruções a palavra "ferramenta" refere-se sempre ao extensor com magazine SDT 25-15. Além deste manual de instruções devem ser respeitadas as instruções referentes à aparafusadora eléctrica utilizada com o equipamento para aparafusamento em série.

#### Localização da informação na ferramenta

A designação e o número de série da ferramenta encontram-se na placa de características. Anote estes dados no seu manual de instruções e faça referência a estas indicações sempre que necessitar de qualquer peça/acessório para a ferramenta.

Tipo: \_\_\_\_\_

Nº de série: \_\_\_\_\_

## 2. Descrição

### 2.1 Utilização correcta

O extensor com magazine SDT 25-15 é um acessório para as aparafusadoras ST 1800 e ST 1800-A. A unidade (aparafusadora eléctrica + extensor com magazine) é utilizada para apertar/remover parafusos específicos para metal, na indústria da construção metálica. Extensor/magazine para parafusos auto-perfurantes com anilhas de aço de 15 mm (SDT 25-15).

Esta ferramenta pode ser usada em obra ou em qualquer local onde exista construção metálica. Utilize apenas os acessórios indicados. Leia as normas de segurança contidas neste manual de instruções.

### 2.2 Principais aplicações/Regulação do torque para a aparafusadora ST 1800 / ST 1800-A

SDT 25-15	Capacidade de perfuração do parafuso	Tipo de parafuso: Europa	Regulação do torque
Chapa/chapa	3 mm	S-MD 22 Z 6,3 × 22 M	5–10
Chapa/viga	6 mm	S-MD 23 Z 5,5 × 22 M	10–12
Chapa/chapa	6 mm	S-MS 23 Z 6,3 × 22 M	10–12

### 2.3 Incluído no fornecimento:

- Extensor/magazine SDT 25-15
- Suporte do bit

- Conjunto de bits para parafusos sextavados
- Manual de instruções
- Embalado na caixa de cartão

## 3. Acessórios

	SDT 25-15
Suporte do bit	S-BH 435 DT
Conjunto de bits	S-NSD 10 DT
Carregador	Carregador 15
Bolsa para parafusos em pente	

## 4. Características técnicas

Ferramenta	SDT 25-15
Peso da ferramenta, sem aparafusadora e sem parafusos	4,0 kg
Encaixe do bit na aparafusadora ST 1800 / ST 1800-A	1/4" sextavado interno
Suporte do bit	1/4" sextavado externo
Regulação do torque	na ST 1800 (1–22 Nm)
Ajuste em altura	de 76 cm até 118 cm
Rotação esquerda/direita	na ST 1800 ou na <b>ST 1800-</b>
Capacidade de parafusos	máx. 50 parafusos (2 × 25 parafusos)

Reservamo-nos o direito de proceder a alterações técnicas!

## 5. Normas de segurança

### 5.1 Informação básica no que se refere a normas de segurança

Além das regras especificamente mencionadas em cada capítulo deste manual de instruções, deve observar sempre os pontos a seguir indicados.

Ao utilizar este acessório em conjunto com uma aparafusadora eléctrica, deverá ter também em atenção as instruções correspondentes a esta ferramenta.

### 5.2 Tome as providências necessárias para tornar o local de trabalho seguro



- Assegure-se de que o local está bem iluminado e ventilado.
- Retire da área de trabalho quaisquer objectos que possam provocar acidentes.
- Para maior segurança e porque assim fica com ambas as mãos livres para segurar a ferramenta, use o grampo ou um torno para segurar peças soltas.
- Use óculos de protecção.
- Vista roupa apropriada. Não use vestuário largo, cabelos compridos soltos e jóias, pois podem prender-se em alguma peça em movimento.
- Em trabalhos de exterior, use luvas de protecção e sapatos que não escorreguem.
- Mantenha outras pessoas, e principalmente as crianças, afastadas do raio de acção da ferramenta durante os trabalhos. Não permita que pessoas externas ao serviço toquem na ferramenta.
- Evite posturas corporais desfavoráveis. Mantenha uma posição de trabalho segura e equilibrada.
- Para evitar tropeçar e cair durante os trabalhos, mantenha o cabo de alimentação, e a extensão, pela retaguarda da ferramenta.
- Cabos eléctricos encobertos, bem como tubos de gás e água representam um sério perigo se forem danificados durante o trabalho. Por essa razão examine a área de trabalho previamente (por exemplo, com um aparelho detector de metais). Evite o contacto do corpo com partes ligadas à terra, como por exemplo, tubos e radiadores. As partes metálicas externas da ferramenta podem transformar-se em condutores de corrente se o cabo de alimentação for inadvertidamente atingido durante os trabalhos.

### 5.3 Medidas gerais de segurança



- Utilize a ferramenta correcta. Não utilize a ferramenta para fins para os quais não foi concebida, e apenas se estiver completamente operacional.

- Evite o contacto com peças rotativas.
- Utilize exclusivamente acessórios originais, ou dispositivos auxiliares, constantes do manual de instruções. A utilização de acessórios e de dispositivos auxiliares diferentes dos indicados no manual de instruções pode ocasionar ferimentos pessoais.
- Considere as influências ambientais. Não exponha a ferramenta à chuva, neve ou outras condições atmosféricas adversas e não opere com a ferramenta em locais húmidos ou molhados ou onde possa existir risco de incêndio ou explosão.
- Mantenha os punhos secos, limpos e isentos de óleo e gordura.
- Segure sempre a ferramenta com ambas as mãos (nos dois punhos).
- Não sobrecarregue a sua ferramenta.
- Quando não estiver a ser utilizada, guarde a ferramenta em local seco, longe do alcance de crianças.
- Faça uma manutenção regular dos seus acessórios. Obterá maior eficiência e segurança se os acessórios estiverem afiados e limpos.
- Certifique-se quanto ao perfeito funcionamento dos acessórios. Veja se não estão danificados ou empenados. Todos os componentes devem estar correctamente montados e perfeitamente operacionais.
- Verifique a ferramenta quanto a eventuais danos. Todos os dispositivos de segurança e componentes deverão estar perfeitamente operacionais antes de utilizar a ferramenta. Dispositivos de segurança ou componentes danificados deverão ser reparados e/ou substituídos por pessoal devidamente especializado (contacte o Centro de Assistência Técnica Hilti), excepto se o manual de instruções indicar algo em contrário.
- Assegure-se de que todas as peças da ferramenta estão fixas antes desta ser transportada. Verifique se todos os mecanismos de bloqueio estão accionados.

### 5.3.1 Perigos mecânicos



- Se largar a ferramenta repentinamente, estando esta sob tensão, pode sofrer um "coice" – ressalto – que pode resultar em ferimentos desagradáveis, nomeadamente pisaduras. Largue a ferramenta de forma controlada.
- Tenha cuidado quando a ponteira do extensor estiver sob tensão e a ferramenta estiver na posição invertida. Mantenha-se afastado da ponteira, pois esta pode ressaltar de repente, causando-lhe algum ferimento.
- Siga as indicações no que se refere a conservação e manutenção.
- Verifique se os acessórios utilizados são compatíveis com o sistema de encaixe e se estão correctamente fixos (encaixados).

pt



## 5.4 Informação ao utilizador

- A ferramenta foi concebida para utilização profissional.
- A ferramenta deve ser utilizada, feita a sua manutenção e reparada apenas por pessoal autorizado e devidamente especializado. Estas pessoas deverão ser informadas sobre os potenciais perigos que a ferramenta representa.
- Concentre-se no seu trabalho. Não utilize a ferramenta se a sua atenção não estiver inteiramente voltada para a tarefa que está a executar.

## 5.5 Equipamento de protecção pessoal

- O utilizador e restantes pessoas que se encontrem na proximidade da ferramenta devem usar óculos de protecção e protecção auricular, quando esta estiver em funcionamento.



Use óculos de protecção



Use protecção auricular

## 6. Antes de iniciar a utilização



### 6.1 Montar a ferramenta com a aparafusadora eléctrica

#### 6.1.1 Colocar os punhos 2

1. Desenrosque as duas porcas de orelhas no módulo principal.
2. Empurre os dois punhos nos tubos guia (o punho com o suporte do cabo de alimentação no lado direito).
3. Ajuste a altura e o ângulo dos punhos. Para garantir um aperto suficiente, os punhos não devem estender-se para além dos 118 cm (comprimento máx.).
4. Fixe os punhos com a porca de orelhas.

#### 6.1.2 Preparar a aparafusadora eléctrica 3

1. Coloque o comutador de rotação da aparafusadora ST 1800 / ST 1800-A para a direita. (**NOTA:** Não é possível apertar parafusos se o sentido de rotação estiver invertido.)
2. Remova o aferidor de profundidade da ST 1800 ou da ST 1800-A.
3. Coloque o suporte do bit e o bit para parafuso sextavado na ST 1800/ST 1800-A.

#### 6.1.3 Montar a aparafusadora eléctrica na ferramenta 4

1. Desenrosque a porca de orelhas na patilha de regulação do módulo principal.
2. Abra a patilha de regulação.
3. Introduza a extremidade frontal da aparafusadora no cilindro do módulo principal. O punho deve ficar voltado para a direita de forma a que o cabo de alimentação seja direccionado para o respectivo suporte.
4. Feche a patilha de regulação.
5. Fixe a ST 1800 ou a ST 1800-A com a porca de orelhas.

6. Passe o cabo de alimentação através do suporte no punho do lado direito (faça uma laçada a partir de baixo e passe-a sobre o suporte).

#### 6.1.4 Colocar o carregador 5

1. Coloque o carregador do lado de trás no fecho. Encaixe o carregador nos tubos superior e inferior.

## 7. Utilização



### -NOTA-

Para maior segurança e porque assim fica com ambas as mãos livres para segurar a ferramenta, use o grampo ou um torno para segurar peças soltas.

<b>-CUIDADO-</b>	
	<ul style="list-style-type: none"><li>● A acção de aparafusar pode fragmentar o material.</li><li>● Estes fragmentos podem causar ferimentos.</li><li>● Use óculos de protecção.</li></ul>

### 7.1 Carregar a ferramenta com parafusos!

1. Insira o pente de parafusos no magazine (carregador) a partir de cima.
2. Empurre o pente com firmeza, até que todos os parafusos estejam no interior do carregador. (Podem inserir-se dois pentes de parafusos. O segundo pente tem que permanecer no carregador).
3. Remova o pente vazio do carregador.

### 7.2 Processo inicial de carregamento

1. Pressione a ferramenta completamente para baixo (na ponteira do extensor aparece um parafuso).

### 7.3 Ligar a aparafusadora eléctrica

1. Ligue a ferramenta à corrente eléctrica (ST 1800).
2. Regule o torque na aparafusadora. (Veja secção 2.2. Aplicações/Regulação do torque). As definições apresentadas devem ser interpretadas como valores guia. A definição exacta deverá ser determinada através de um teste de aperto.
3. Coloque o comutador de rotação da aparafusadora ST 1800/ST 1800-A para a direita. (**NOTA:** Não é possível apertar parafusos se o sentido de rotação estiver invertido.)
4. Ligue a ST 1800/ST 1800-A no modo "Operação continuada".

### 7.4 Apertar parafusos

1. Posicione a ponteira do extensor no local onde o parafuso deverá ser colocado.
2. Pressione completamente a ferramenta para apertar o parafuso. (Repita o procedimento a cada aparafusamento).
3. A ferramenta volta à sua posição inicial devido à pressão da mola. Por uma questão de prudência segure sempre a ferramenta com ambas as mãos (nos dois punhos).

### 7.5 Aparafusar em posições de acesso restrito

1. A ponteira do extensor pode ser rodada a 90°, permitindo assim apertar parafusos em posições de difícil acesso (cantos apertados, etc.).

### 7.6 Retirar os parafusos do carregador

1. Volte a inserir o pente vazio no carregador da ferramenta.
2. Vire a ferramenta (o nariz da ferramenta para cima). Os parafusos voltam a deslizar para o pente do carregador (talvez tenha que sacudir a ferramenta).
3. Puxe o pente do carregador para fora da ferramenta.
4. Retire os últimos parafusos que estão na ponteira da ferramenta, abrindo os mordentes.

### 7.7 Montagem e desmontagem do bit para parafusos sextavados

Suporte do bit e bit para parafusos sextavados.

#### 7.7.1 Desmontagem

1. Com um objecto pontiagudo pressione o pino dentro do furo do bit para parafusos sextavados.
2. Retire o bit do suporte do bit.

#### 7.7.2 Montagem

1. Pressione o pino dentro do suporte do bit.
2. Empurre o bit contra o suporte do bit e verifique se este encaixa (o furo deverá estar alinhado com o pino no suporte do bit).

## 8. Conservação e manutenção

Desligue o cabo de alimentação da corrente eléctrica (ST 1800).

Remova a aparafusadora ST 1800 ou ST 1800-A, o porta-broca e o encaixe da ferramenta para trabalhar no piso.

### 8.1 Conservação dos bits

Remova quaisquer sujidades aderentes ao bit ou ao veio e limpe regularmente este acessório/peça com um pano ligeiramente embebido em óleo, protegendo-o assim contra a corrosão.

### 8.2 Conservação do extensor

O extensor pode ser lavado com água corrente, caso se encontre muito sujo. Depois seque-o e esfregue-o com um pano ligeiramente embebido em óleo para prevenir a corrosão. Mantenha sempre o punho limpo de óleos/

massas. Não utilize produtos de limpeza ou lubrificantes que contenham silicone.

### 8.3 Manutenção

Examine periodicamente todos os componentes e partes externas da ferramenta prevenindo assim o seu perfeito funcionamento. Não ligue a ferramenta se houver partes danificadas, incompletas ou se os elementos de comando não estiverem a funcionar correctamente. Nesse caso, mande reparar a ferramenta num Centro de Assistência Técnica Hilti.

### 8.4 Verificação da ferramenta após manutenção

Após efectuar a manutenção, verifique se todas as funções da ferramenta operam correctamente (aperte e remova um parafuso).

pt

## 9. Reciclagem

As ferramentas Hilti são, em grande parte, fabricadas com materiais recicláveis. Um pré-requisito para a reciclagem é que esses materiais sejam devidamente separados. A Hilti já iniciou em muitos países a recolha da sua ferramenta usada para fins de reaproveitamento. Para mais informações dirija-se ao serviço Hilti ou ao seu vendedor. Se quiser enviar a ferramenta para reciclagem: Desmonte-a e separe as peças o mais que puder sem recurso a chaves especiais.

**Separe as peças como se segue:**

Peça	Material principal	Reciclagem
Punhos	Plástico	Reciclagem de plástico
Carregador	Plástico	Reciclagem de plástico
Módulo principal	Aço, alumínio e plástico	Sucata de metal/Reciclagem de plástico
Parafusos, outras peças pequenas	Aço	Sucata de metal

## 10. Garantia do fabricante sobre ferramentas

Em caso de dúvidas quanto às condições de garantia, contacte o seu parceiro HILTI local.



Hilti Corporation

LI-9494 Schaan

Tel.: +423 / 234 21 11

Fax: +423 / 234 29 65

[www.hilti.com](http://www.hilti.com)

Hilti = registered trademark of Hilti Corp., Schaan  
Pos. 1 | 20151116



304447