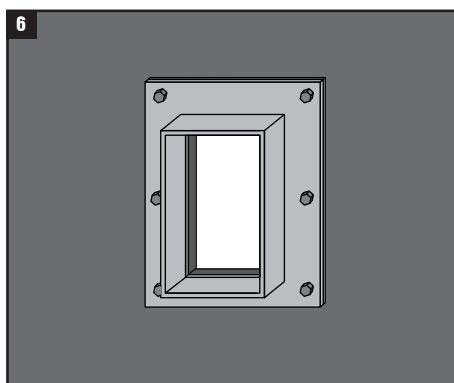
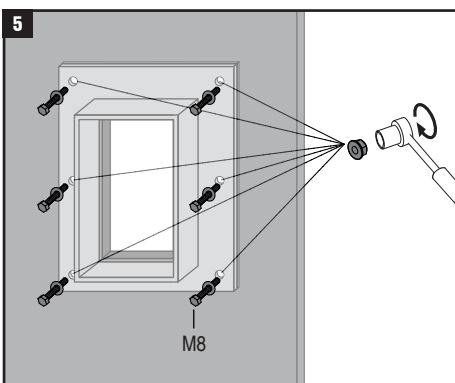
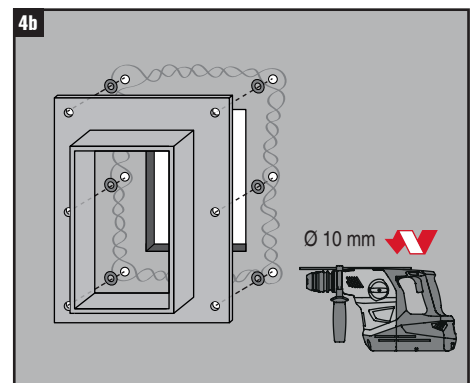
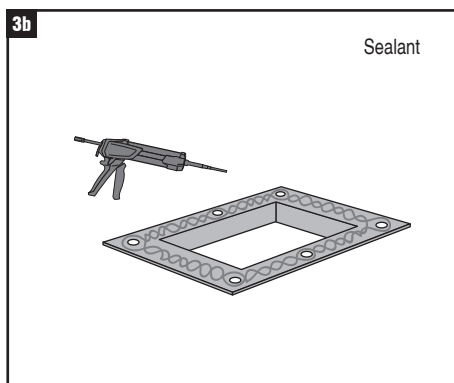
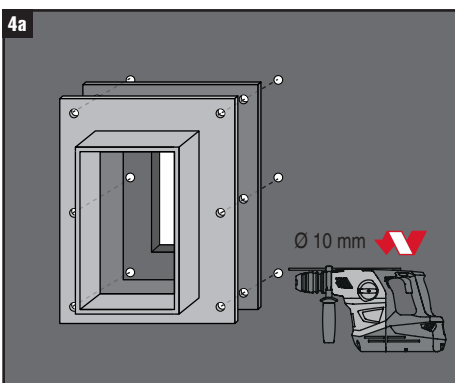
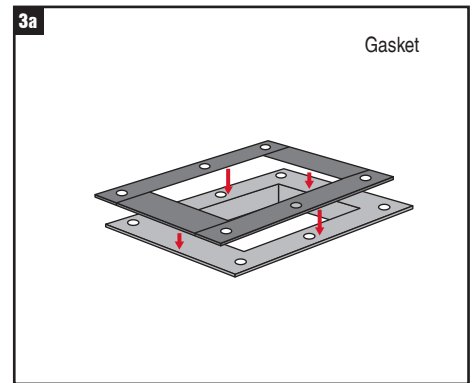
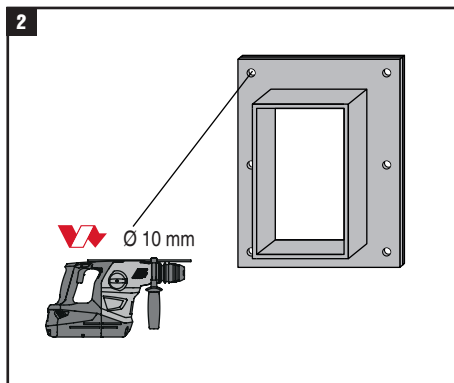
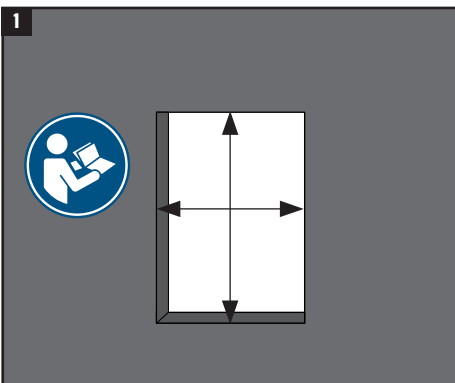


[www.hilti.com](http://www.hilti.com)  
[www.hilti.ca](http://www.hilti.ca)  
[www.hilti.group](http://www.hilti.group)

- en** Before handling and for specific application details, refer to Hilti product literature, 3rd party published listings and national approvals. For professional use only.
- fr** Avant toute utilisation et pour tout détail concernant une application, se référer à la documentation Hilti, à la liste de publications des tierces parties et aux approbations nationales. Seulement pour utilisateurs professionnels.
- es** Antes de usar y para detalles específicos de aplicación, véase la información que acompaña al producto Hilti, el listado publicado por terceros y las aprobaciones nacionales. Solamente para los usuarios profesionales.



## Transit Frame CFS-T SSF



Before handling and for specific application details, refer to Hilti product literature, 3rd party published listings and national approvals. For professional use only.

Vor Gebrauch und für spezifische Anwendungshinweise lesen Sie die Hilti Produktbeschreibungen, veröffentlichte Listungen von Fremdüberwachern und nationale Zulassungen. Nur für gewerbliche Anwender.

Avant toute utilisation et pour tout détail concernant une application, se référer à la documentation Hilti, à la liste de publications des tierces parties et aux approbations nationales. Seulement pour utilisateurs professionnels.

Antes de usar y para detalles específicos de aplicación, véase la información que acompaña al producto Hilti, el listado publicado por terceros y las aprobaciones nacionales. Solamente para los usuarios profesionales.

Prima dell'impiego e per i dettagli specifici dell'applicazione fare riferimento alla documentazione relativa ai prodotti Hilti, ai listini pubblicati da altre aziende e alle certificazioni nazionali. Solo per uso industriale.

Readpleeg voor de behandeling en voor specifieke details over de toepassing de productliteratuur van Hilti, de gepubliceerde listings van derden en nationale goedkeuringen. Alleen voor industrieel gebruik.

취급 전에 특정 애플리케이션 세부사항은 힐티 제품 인쇄물, 타사 발행 목록 및 국가 승인을 참조하십시오. 산업 전용.

قبل الاستعمال والحصول على تفاصيل محددة عن الاستخدام، يرجى الرجوع لمنتجات هيلتي، وقوائم أسعار الطرف الثالث المنشورة، والموافقات الدولية للاستخدام الصناعي فقط.

Преди манипулиране и за подробности за специфично приложение, вижте литературата за продукта на Хилти, публикуваните разпечатки на трети страни и националните одобрения. Само за промишлена употреба.

Informace o manipulaci a údaje pro konkrétní aplikaci viz produktová literatura společnosti Hilti, seznamy publikované třetími stranami a národní schválení. Pouze pro průmyslové použití.

Πριν από τον χειρισμό και για ειδικές λεπτομέρειες εφαρμογής, ανατρέξτε στη βιβλιογραφία ή προϊόντων Hilti, σε δημοσιευμένους καταλόγους τρίτων φορέων και σε εθνικές εγκρίσεις. Μόνο για βιοβιομηχανική χρήση.

Før håndtering, og for spesifikke detaljer mht. bruk, konsulter Hiltis produktmateriel, lister publisert av tredjepart og nasjonale godkjenninger. Kun for industriell bruk.

Antes de manusear o produto e para obter detalles específicos sobre a respetiva aplicação, consulte a literatura Hilti do produto, as listagens publicadas por terceiros e as aprovações nacionais. Apenas para uso industrial.

Înainte de manevrare și pentru detalii de aplicare specifice, consultați documentația de produs Hilti, listele publicate de terți și aprobările naționale. Destinat exclusiv utilizării industriale.

Пред началом работы, а также для получения информации о конкретной области применения см. документацию Hilti, опубликованные данные сторонних компаний и сертификаты, предоставляемые государственными органами. Только для использования в промышленных условиях.

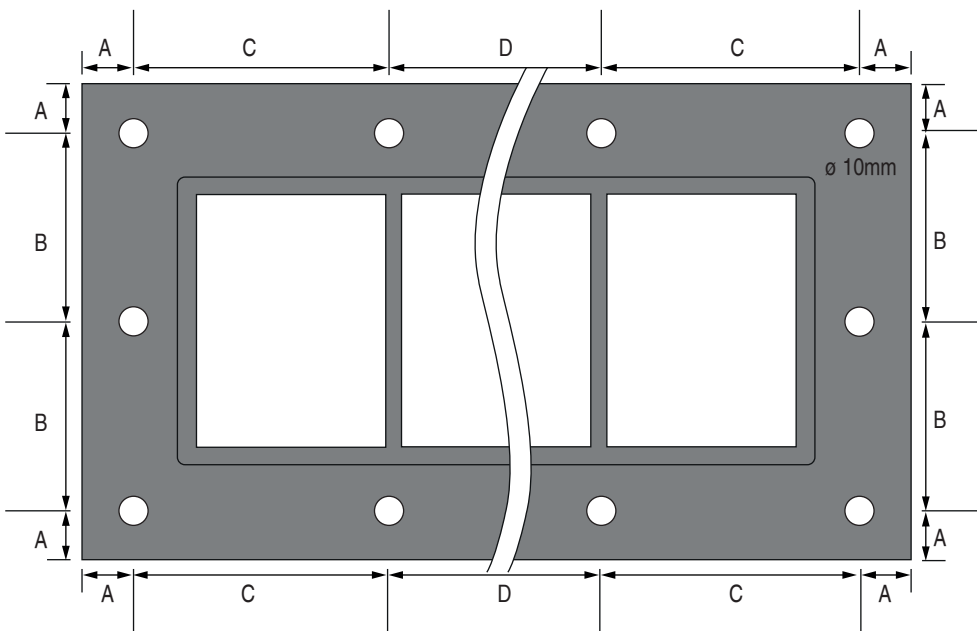
Pred manipuláciou a pre podrobnosti o konkrétom použití si pozrite dokumentáciu výrobkov Hilti, zverejnené zoznamy tretej strany a národné schválenia. Iba pre priemyselné použitie.

สำหรับรายละเอียดการทำงานเฉพาะ ก่อนที่จะควบคุมดูแลและอ้างถึงสิ่งพิมพ์ที่ Hilti ที่บุคคลที่ 3 ตีพิมพ์รายชื่อและรายละเอียดของบริษัท สำหรับใช้ในงานอุตสาหกรรมเท่านั้น

Kullanmadan önce ve spesifik uygulama ayrıntıları için Hilti ürün belgelerine, diğer şirketlerin yayınlamış listelerine ve ulusal onaylara bakın. Sadece endüstriyel kullanım içindir.

操作之前以及有关特殊应用细节, 请参阅Hilti产品资料、第三方发布编目和国家认证。仅用于工业用途

Transit Frame						
Type	size	Material	A height mm	B height mm	C width mm	D width 2 mm
CFS-T SSF	4x1	MSP	25,5	124,5	N/A	N/A
CFS-T SSF	4x2	MSP	25,5	124,5	169,5	N/A
CFS-T SSF	4x3	MSP	25,5	124,5	169,5	130
CFS-T SSF	4x4	MSP	25,5	124,5	169,5	130
CFS-T SSF	4x5	MSP	25,5	124,5	169,5	130
CFS-T SSF	6x1	MSP	25,5	153,5	N/A	N/A
CFS-T SSF	6x2	MSP	25,5	153,5	169,5	N/A
CFS-T SSF	6x3	MSP	25,5	153,5	169,5	130
CFS-T SSF	6x4	MSP	25,5	153,5	169,5	130
CFS-T SSF	6x5	MSP	25,5	153,5	169,5	130
CFS-T SSF	8x1	MSP	25,5	183	N/A	N/A
CFS-T SSF	8x2	MSP	25,5	183	169,5	N/A
CFS-T SSF	8x3	MSP	25,5	183	169,5	130
CFS-T SSF	8x4	MSP	25,5	183	169,5	130
CFS-T SSF	8x5	MSP	25,5	183	169,5	130



Hilti (Gt. Britain) Ltd., 1 Trafford Wharf Road, Trafford Park, GB-M17 1BY Manchester, Tel.: 0800 886 100, [www.hilti.co.uk](http://www.hilti.co.uk)  
Hilti Ireland, Unit C4, North City Business Park, Finglas, Dublin 11, Tel.: 1850 287 387, [www.hilti.ie](http://www.hilti.ie)  
Hilti Deutschland AG, Hillistr. 2, DE-86916 Kaufering, Tel.: 0800 888 55 22, [www.hilti.de](http://www.hilti.de)  
Hilti Austria Gesellschaft m.b.H., Altmannsdorfer Strasse 165, Postfach 516, AT-1230 Wien, Tel.: 0800 81 81 00, [www.hilti.at](http://www.hilti.at)  
Hilti (Schweiz) AG, Soodstrasse 61, CH-8134 Adliswil, Tel.: 0844 84 84 85, [www.hilti.ch](http://www.hilti.ch)  
Hilti France, 1 rue Jean Mermoz - Rond Point Mérimée, FR-78778 Magny-les-Hameaux, Tel.: 0 825 01 05 05, [www.hilti.fr](http://www.hilti.fr)  
Hilti Italia S.p.a, Piazza Montanelli 20, IT-20099 Sesto San Giovanni (MI), Tel.: 800 827013, [www.hilti.it](http://www.hilti.it)  
Hilti Nederland B.V. (Hoofdkantoor), Industriegebied Oudeland, Leeuwenhoekstraat 4 NL-2652 XL Berkel en Rodenrijs, Tel.: 010 519 1111, [www.hilti.nl](http://www.hilti.nl)  
Hilti Belgium S.A., Z4 Broekooi 220, BE-1730 Asse, Tel.: 0800 972 72, [www.hilti.be](http://www.hilti.be)  
Hilti Luxembourg S.A., Rue de l'Industrie 19, LU-8069 Bertrange, Tel.: +352 31 07 05, [www.hilti.lu](http://www.hilti.lu)  
Hilti España S.A., Avda. Fuente de la Mora, 2, Edificio 1, ES-28050 Madrid, Tel.: 902 100 475, [www.hilti.es](http://www.hilti.es)  
Hilti Portugal, Rua da Lionesa 446, C39 Apartado 4085, PT-4465-671 Leça do Balio, Tel.: 808 200 111, [www.hilti.pt](http://www.hilti.pt)  
Hilti Hellas S.A., L. Kimis 132, GR-151 23 Marousi, Athens, Tel.: 30 210 288 0600, [www.hilti.gr](http://www.hilti.gr)  
Hilti Danmark A/S, Stamholmen 153, 1. sal, DK-2650 Hvidovre, Tel.: 44 88 80 80, [www.hilti.dk](http://www.hilti.dk)  
Motek AS, Ostre Aker vei 61, Postboks 81, Oslo, NO-0508 Oslo, Tel.: 47 800 81 777, [www.motek.no](http://www.motek.no)  
Hilti Svenska AB, Testvägen 1, SE-232 22 Arvåg, Tel.: 020 555 999, [www.hilti.se](http://www.hilti.se)  
Hilti (Suomi) Oy, Virkatie 3, FI-01510 Vantaa, Tel.: 0207 999 200, [www.hilti.fi](http://www.hilti.fi)  
Hilti (Poland) Sp. z o.o., ul. Puławska 491, PL-02-844 Warszawa, Tel.: 22 320 5600, [www.hilti.pl](http://www.hilti.pl)  
Hilti CR spol. s r.o., Uhlířevská 734, CZ-252 43 Průhonice, Praha-západ, Tel.: 800 11 55 99, [www.hilti.cz](http://www.hilti.cz)  
Hilti Slovakia spol. s r.o., Galvaniho 7, SK-821 04 Bratislava, Tel.: 0800 11 55 99, [www.hilti.sk](http://www.hilti.sk)  
Hilti (Hungaria) Szolgáltató Kft, Bécsi út 271, HU-1037 Budapest, Tel.: 06 80 44 58 44, [www.hilti.hu](http://www.hilti.hu)  
Hilti Croatia d.o.o., Ljudevita Posavskog 29, HR-10360 Sesvete, Tel.: 385 1 2030 777, [www.hilti.hr](http://www.hilti.hr)  
Hilti Slovenija d.o.o., Brodišev 18, Industrijsko obrtna cona, SI-1236-Trzin, Tel.: 080 25 22, [www.hilti.si](http://www.hilti.si)  
Hilti Bulgaria Ltd, Mladost 4 Business park, Building 11A, 4th floor, BG-1766 Sofia, Tel.: 0800 12398, [www.hilti.bg](http://www.hilti.bg)  
Hilti Romania S.R.L., Equest Logistic Center, Bucuresti-Pilesti Km 13, Com. Dragomiresti Vale, Str. DE 28711, RO-077096 Iud. Ilfov, Tel.: 40 21 352 3000, [www.hilti.ro](http://www.hilti.ro)

UAB Hilti Complete Systems, Verkių 29, k.22, LT-09108 Vilnius, Tel.: +370 5 2300555, [www.hilti.lt](http://www.hilti.lt)  
Hilti Services Limited SIA, Mūkusalas iela 41 E, Rīga, LV-1004, Tel.: +371 6260080, [www.hilti.lv](http://www.hilti.lv)  
Hilti Eesti OÜ, Mustamäe tee 46, Tallinn 10621, Tel.: +372 6260080, [www.hilti.ee](http://www.hilti.ee)  
Hilti Insaat Malzemeleri T.A.S., Yukarı Dudulu Mahallesi, Tavukçu Yolu Caddesi, Sehiti Sokak, No. 24 Form Plaza, TR- 34775 Umraniye/Istanbul, Tel.: +90216 5286800, [www.hilti.com.tr](http://www.hilti.com.tr)  
Hilti (China) Ltd., Yongqing Road, South Zhanjiang Development Zone, Guangdong Province, PRC-524022 Zhanjiang, Tel.: +86 759 3379, [www.hilti.com/china](http://www.hilti.com/china)  
Hilti (Hong Kong) Ltd., 701-704, 7/F, Tower A, Manulife Financial Centre, 223 Wai Yip Street, Kwun Tong HK-Kowloon, Tel.: +852 27734 700, [www.hilti.com.hk](http://www.hilti.com.hk)  
Hilti Far East Private Ltd., No 20 Harbour Drive, #06-06/08 PSA Vista, SGP-Singapore 117612, Tel.: +65 6777 7887, [www.hilti.com.sg](http://www.hilti.com.sg)  
P.T. Hilti Nusantara, Gedung 111 GCS, Kawasan Komersial Cilandak, Jl. Raya Cilandak KKO, Jakarta 12075, Tel.: +62 21 789 0850, [www.hilti.com/indonesia](http://www.hilti.com/indonesia)  
Hilti (Thailand) Ltd., No. 1858/107-108, 24th Floor, TCIF Tower, Bangna-Trad Road, Km. 4.5, Bangna, TH-10260 Bangkok, Tel.: 66 2 714 5300 [www.hilti.com/thailand](http://www.hilti.com/thailand)  
Hilti (Philippines) Inc., 2326 Pasong Tamo Extension, RP-Makati City, Tel.: +63 2-7847-100, [www.hilti.com/philippines](http://www.hilti.com/philippines)  
Hilti India Private Limited, F-90/4, Okhla Industrial Area Phase 1, New Delhi 110 020, Tel.: +9111 4064 6500, [www.hilti.in](http://www.hilti.in)  
Hilti Qatar W.L.L., No. 980 Al Mased St. Corner, Wadi Al Arak St. Area 56, P.O.Box 1806, QA-Doha, Tel.: 974 4432 8684, [www.hilti.com/qatar](http://www.hilti.com/qatar)  
Hilti Saudi Arabia for Construction Tools LLC, King Fahd Street, PO Box 15930, 21454 Jeddah, Tel.: +966 2 213 8400, [www.hilti.sa/](http://www.hilti.sa/)  
Hilti Emirates L.L.C., Dubai Investment Park, Dubai, Tel.: +971 4 8019694, [www.hilti.ae](http://www.hilti.ae)  
Hilti, Inc., 7250 Dallas Parkway, Suite 1000, Plano, TX 75024, Tel.: 1-800-879-8000, [www.hilti.com](http://www.hilti.com)  
Hilti Latin America, S.A., 50 and 69 Street, Plaza Guadalupe Building, 2nd Floor, P.O. Box 0832-01356, PA-Ciudad de Panamá, Panamá, Tel.: +507 322 4200, [www.hilti.com](http://www.hilti.com)  
Hilti Brasil, Av. Ceci, 426, Centro Empresarial, Tamboré Barueri - SP, CEP 06460 120, Tel.: 0800 14 44 48, [www.hilti.com/brazil](http://www.hilti.com/brazil)  
Hilti Distribution Ltd., 25 Leningradskaya Street, Business Center "Mebe One Khimki Plaza", RU-Khimki, 141400 Russia, Tel.: +7 495 792 52 52, [www.hilti.ru](http://www.hilti.ru)  
Hilti (Korea) Ltd., 11F, SEI Tower, 39, Eonju-ro 30-gil, Gangnam-gu., Seoul 135-856, Korea, Tel.: 80-220-2000, [www.hilti.co.kr](http://www.hilti.co.kr)