



DSW 2005-TS

Slovenščina



# **DSW 2005-TS**

**Originalna navodila za uporabo**



# Originalna navodila za uporabo

## Vsebina

<b>1</b>	<b>Informacije o dokumentaciji</b>	<b>3</b>
1.1	O tej dokumentaciji	3
1.2	Legenda	3
1.2.1	Opozorila	3
1.2.2	Simboli v dokumentaciji	3
1.2.3	Simboli na slikah	3
1.3	Simboli, ki so vezani na izdelek	4
1.3.1	Simboli na izdelku	4
1.4	Nalepka	4
1.5	Informacije o izdelku	5
<b>2</b>	<b>Varnost</b>	<b>5</b>
2.1	Splošna varnostna navodila	5
2.2	Strokovna ureditev delovnega mesta	5
2.3	Splošni varnostni ukrepi	6
2.4	Zaščita pred električnim udarom	6
2.5	Zahteve za uporabnika	7
2.6	Varno delovanje	7
2.7	Območja nevarnosti in varnostne razdalje, ki jih morate upoštevati	9
2.8	Dodatna varnostna opozorila	10
<b>3</b>	<b>Opis</b>	<b>11</b>
3.1	Pregled izdelka (rezalni sistem)	11
3.2	Pregled izdelka DSW 2005-TS	12
3.3	Namenska uporaba	12
3.4	Obseg dobave	13
3.5	Dodatno zahtevan pribor	13
3.6	Dodatna oprema	13
3.6.1	Dovod vode	13
3.6.2	Enojno stojalo z valjem (DSW-SPP)	14
3.6.3	Razbremenilni valj (DS-WSRW)	14
3.6.4	Zaščitni pokrov (DSW-WG)	14
<b>4</b>	<b>Tehnični podatki</b>	<b>14</b>
4.1	Teža posameznih komponent	14
<b>5</b>	<b>Tipični primeri uporabe</b>	<b>15</b>
5.1	Navpični rez (standardno)	15
5.2	Navpični rez z razbremenilnim valjem (DS-WSRW)	15
5.3	Navpični rez z enojnim stojalom z valjem	16
5.4	Vodoravni rez z 2 enojnima stojaloma z valjem	16
5.5	Poravnalni - ničelni rez	17



<b>6</b>	<b>Predpriprave</b>	<b>17</b>
6.1	Montaža zaščitnega prekritja	17
6.2	Določite dolžine žice	17
6.3	Varnostni ukrepi pred začetkom dela	18
6.4	Označitev reza	18
6.5	Načrtovanje vodenja žice in razdelitve reza	18
<b>7</b>	<b>Montaža žične žage</b>	<b>18</b>
7.1	Izdelava prebojnih izvrtin	18
7.2	Montaža osnovne plošče	19
7.3	Montaža vodila	20
7.4	Namestitev končnega ustavljača	20
7.5	Montaža razdelilnika za žico	21
7.6	Montaža držala za prekritje zalogovnika za žico	22
7.7	Montaža valjev zalogovnika za žico	22
7.8	Montaža glave žage	23
7.9	Montaža pogonskega kolesa	24
7.10	Zaokroževanje robov obdelovanca	24
7.11	Montaža diamantne žice	24
7.12	Montaža zaščitnega prekritja za pogonsko kolo	26
7.13	Montaža zaščitnega prekritja za zadnjo stran žične žage	27
7.14	Montaža prekritja zalogovnika za žico	27
7.15	Priklop oskrbe z elektriko in vodo	27
<b>8</b>	<b>Pred uporabo</b>	<b>27</b>
8.1	Domači zaslon	27
8.2	Izbira načina delovanja	28
<b>9</b>	<b>Delovanje žage</b>	<b>29</b>
9.1	Upravljanje žične žage	29
9.2	Razširitev zalogovnika za žico	31
9.3	Zaključek žaganja	32
9.4	Demontaža žične žage	32
<b>10</b>	<b>Nega in vzdrževanje</b>	<b>32</b>
10.1	Čiščenje žične žage	33
<b>11</b>	<b>Transport in skladiščenje</b>	<b>33</b>
11.1	Transport sistema	33
<b>12</b>	<b>Pomoč pri motnjah</b>	<b>33</b>
12.1	Preglednica z motnjami	33
<b>13</b>	<b>Odstranjevanje</b>	<b>36</b>
<b>14</b>	<b>Proizvajalčeva garancija</b>	<b>36</b>



# 1 Informacije o dokumentaciji

## 1.1 O tej dokumentaciji

- Pred začetkom uporabe preberite to dokumentacijo. To je pogoj za varno delo in nemoteno uporabo.
- Upoštevajte varnostna navodila in opozorila v tej dokumentaciji in na izdelku.
- Navodila za uporabo vedno hranite ob izdelku in vedno priložite ta navodila, če izdelek posredujete drugim osebam.

## 1.2 Legenda

### 1.2.1 Opozorila

Opozorila opozarjajo na nevarnosti pri delu z izdelkom. Uporabljajo se naslednje signalne besede:

#### NEVARNOST

##### NEVARNOST !

- ▶ Za neposredno grozečo nevarnost, ki lahko pripelje do težjih telesnih poškodb ali do smrti.

#### OPOZORILO

##### OPOZORILO !

- ▶ Za morebitno grozečo nevarnost, ki lahko povzroči težke telesne poškodbe ali smrt.





#### PREVIDNO

##### PREVIDNO !

- ▶ Za možno nevarnost, ki lahko pripelje do telesnih poškodb ali materialne škode.




### 1.2.2 Simboli v dokumentaciji

V navodilih za uporabo se pojavljajo naslednji simboli:

	Pred uporabo preberite navodila za uporabo
	Navodila za uporabo in druge uporabne informacije
	Ravnanje z materiali, ki jih je mogoče znova uporabiti
	Električnih orodij in akumulatorskih baterij ne odstranjajte s hišnimi odpadki

### 1.2.3 Simboli na slikah

Na slikah so uporabljeni naslednji simboli:

	Te številke označujejo slike na začetku teh navodil
3	Oštevilčenje na slikah prikazuje postopek po korakih in se lahko razlikuje od delovnih korakov v besedilu
	Na sliki <b>Pregled</b> so uporabljene številke položajev, ki se nanašajo na številke v legendi poglavja <b>Pregled izdelka</b>
	Ta znak opozarja, da morate biti pri uporabi izdelka še posebej pozorni.



### 1.3 Simboli, ki so vezani na izdelek

#### 1.3.1 Simboli na izdelku

Na izdelku se uporabljajo naslednji simboli:

	Uporabljajte zaščitne rokavice
	Uporabljajte zaščito za oči
	Uporabljajte zaščitno čelado
	Uporabljajte zaščitne čevlje
	Uporabljajte zaščito za dihala
	Uporabljajte zaščito za sluh
	Opozorilo na splošno nevarnost
	Opozorilo na nevarno električno napetost
	Nevarnost zmečkanih delov telesa.
	Opozorilo pred nevarnostjo ureza.
	Dostop za nepooblašcene osebe je prepovedan.
	Odpadni material oddajte v recikliranje.

### 1.4 Nalepka


Na izdelku so naslednje nalepke:

		<ul style="list-style-type: none"> <li>• Pred uporabo preberite navodila za uporabo</li> <li>• Uporabljajte zaščitno čelado</li> <li>• Uporabljajte zaščito za sluh</li> <li>• Uporabljajte zaščito za oči</li> <li>• Uporabljajte zaščitne rokavice</li> <li>• Uporabljajte zaščitne čevlje</li> <li>• Bodite pozorni na pravilno vodenje žice</li> <li>• Upošteвайте nevarna območja</li> <li>• Med delovanjem ne stopajte v nevarno območje</li> <li>• Vodila na podaljšajte</li> <li>• Ne izvajajte dela brez končnega ustavljača</li> <li>• Ne izvajajte dela brez zaščitnih prekritij</li> </ul>





## 1.5 Informacije o izdelku

Izdelki  so namenjeni profesionalnim uporabnikom; uporablja, vzdržuje in servisira jih lahko le pooblaščen in ustrezno usposobljeno osebje. To osebje je treba dodatno poučiti o nevarnostih, ki se pojavljajo pri delu. Izdelek in njegovi pripomočki so lahko nevarni, če jih nepravilno uporablja nestrokovno osebje in če se uporabljajo v nasprotju z namembnostjo.

Tipska oznaka in serijska številka sta navedeni na tipski ploščici.

- ▶ Serijsko številko prepisite v naslednjo preglednico. Podatke o izdelku potrebujete v primeru morebitnih vprašanj za našega zastopnika ali servis.

### Informacije o izdelku

Žična žaga	DSW 2005-TS
Generacija	01
Serijska št.	

## 2 Varnost

### 2.1 Splošna varnostna navodila

**Preberite vsa varnostna opozorila, navodila, slike in tehnične podatke, priložene temu izdelku.** Če naslednjih navodil ne boste upoštevali, lahko pride do resnih poškodb. **Vsa varnostna opozorila in navodila shranite za v prihodnje.**

### 2.2 Strokovna ureditev delovnega mesta

- ▶ Vrtanje in žaganje naj odobri vodja gradbišča. Vrtanje in žaganje na stavbah in na drugih gradbenih konstrukcijah lahko vpliva na statiko. To še posebej velja za rezanje armirnega železa in nosilnih elementov.
- ▶ Poskrbite za dobro osvetlitev.
- ▶ Poskrbite za dobro prezračevanje. Slabo prezračevana delovna mesta lahko zaradi preveč prahu škodujejo zdravju.
- ▶ Poskrbite za urejeno delovno mesto. Iz delovnega okolja odstranite predmete, na katerih bi se lahko poškodovali. Nered v delovnem okolju lahko pripelje do nesreč pri delu.
- ▶ Da se v primeru zagozditve orodja ne bi poškodovali, morate odrezane bloke zavarovati pred nenadzorovanimi premiki z jeklenimi klini in/ali oporami.
- ▶ Z dovolj velikimi in pravilno pritrjenimi oporniki poskrbite za to, da je tudi po rezanju in odstranitvi odrezanega gradbenega elementa preostali del še vedno dovolj podprt.
- ▶ Nikoli se ne zadržujte pod dvignjenim bremenom.
- ▶ Mesto rezanja oz. nastalo odprtino morate varno in vidno ograditi, da preprečite morebitne padce ljudi.
- ▶ Uporabljajte zaščitno opremo. Nosite zaščitne čevlje, zaščitne rokavice, čelado in zaščitna očala.
- ▶ Če pri delu nastaja prah, uporabljajte masko za zaščito dihal.
- ▶ Uporabljajte primerno delovno obleko. Ne nosite ohlapne obleke ali nakita, ki ga lahko zgrabijo premikajoči se deli. Če imate dolge lase, jih spnite pod primerno kapo.
- ▶ Ne dovolite, da bi se druge osebe dotikale opreme ali električnega podaljška.
- ▶ Pri delu morajo biti otroci in druge osebe zunaj delovnega območja.
- ▶ Izogibajte se neugodni drži. Stojte na trdi podlagi in vedno ohranjajte ravnotežje.
- ▶ Za snemanje in odstranjevanje odrezanih delov uporabite zgolj dovoljene in ustrezno velike pritrdilnih pripomočkov in dvižnih naprav.



- ▶ Kabli in cevi naj bodo vedno speljani po tleh in proč od izdelka, da se izognete nevarnosti padca pri delu.
- ▶ Kabli in cevi smejo priti v stik s premikajočimi se deli orodja.
- ▶ Skupaj z vodjo gradbišča se prepričajte, da v območju rezanja ni plinskih, vodovodnih, električnih ali drugih vodov. Vode v bližini območja rezanja, ki bi jih lahko poškodovali npr. padajoči deli, morate posebej zaščititi in jih po potrebi izključiti.
- ▶ Poskrbite, da hladilna voda nadzorovano odteka oz. se odsesava. Nenadzorovano odtekanje ali brizganje hladilne vode lahko privede do škode in nesreč. Upoštevajte, da lahko voda odteka tudi skozi nevidne, skrite votline.

### 2.3 Splošni varnostni ukrepi

- ▶ Izdelek uporabljajte samo, če ste prebrali navodila za uporabo, ste seznanjeni z njihovo vsebino in vas je glede uporabe podučil strokovnjak za orodja **Hilti**. Upoštevajte vsa opozorila in navodila.
- ▶ Uporabljajte pravilen izdelek. Izdelka ne uporabljajte za namene, za katere ni predvideno, temveč le v skladu z namembnostjo in v brezhibnem stanju.
- ▶ Izdelek, pribor, nastavke in podobno uporabljajte v skladu s temi navodili in v skladu z navodili, ki veljajo za ta tip izdelka. Pri tem upoštevajte delovne pogoje in vrsto dela, ki ga nameravate opravljati. Zaradi uporabe naprave v druge, nepredvidene namene, lahko nastanejo nevarne situacije.
- ▶ Upoštevajte vplive okolice. Izdelka ne uporabljajte tam, kjer obstaja nevarnost nastanka požara in eksplozije. Električna orodja povzročajo iskrenje, zato se lahko prah in plini vnamejo.
- ▶ Ročaji naj bodo vedno suhi, čisti in nemastni.
- ▶ Svojega izdelka ne preobremenjujte. Naprava deluje bolje in varneje v predpisanem območju zmogljivosti.
- ▶ Izdelka nikoli ne puščajte brez nadzora.
- ▶ Neporabljene izdelke varno shranite. Ko izdelkov ne uporabljate, naj bodo shranjeni na suhem, visoko ležečem ali zaklenjenem mestu zunaj dosega otrok.
- ▶ Če izdelka ne potrebujete (npr. med delovnim premorom), kadar izvajate nastavitve orodja, pred nego in vzdrževanjem in menjavo nastavkov izvlecite vtič iz vtičnice. Ta previdnostni ukrep onemogoča nenameren zagon izdelka.
- ▶ Preden izdelek vklopite, odstranite nastavke ali izvijač. Orodje ali ključ na vrtečem se delu izdelka lahko privedeta do poškodb.
- ▶ Pred uporabo morate izdelek, nastavke in pribor preveriti, ali delujejo brez težav in v skladu z namenom. Preverite ali premični deli brezhibno delujejo in se morda ne zatikajo, in da deli naprave niso poškodovani. Za zagotavljanje brezhibnega delovanja izdelka morajo biti vsi deli pravilno vgrajeni ter izpolnjevati vse zahteve. Dele v okvari je treba strokovno popraviti ali zamenjati pri priznani strokovni delavnici.
- ▶ Izogibajte se stiku mulja, ki nastaja pri vrtanju in rezanju, s kožo.
- ▶ Upoštevajte navodila za nego in vzdrževanje.
- ▶ Otroci, šibki posamezniki ali neusposobljene osebe ne smejo uporabljati izdelka.

### 2.4 Zaščita pred električnim udarom

- ▶ Preverite izdelek pred vsakim zagonom. Še posebej pozorno preverite, ali so električni kabel, vtič in cevi v ustreznem stanju. Izdelek in pribora ne uporabljajte, če ugotovite poškodbe, če je sistem nepopoln ali če elementi za upravljanje ne delujejo brezhibno. Izdelek naj popravijo pri servisni službi **Hilti**.



- ▶ Izdelek in pribor priključite samo na takšen vir električnega toka, ki je ozemljen in opremljen z zaščitnim stikalom okvarnega toka. Pred vsako uporabo preverite, če orodje deluje brezhibno.
- ▶ Če uporabljate generator, za ozemljitev uporabite ozemljitveno palico.
- ▶ Prepričajte se, da priključek na električno ustrezno navedbam na tipskih ploščicah.
- ▶ Zaščitite se pred električnim udarom. Pri uporabi se ne dotikajte ozemljenih predmetov kot so npr. cevi, radiatorji, štedilniki in hladilniki.
- ▶ Električni kabli in njihovi priključki morajo biti suhi. Ko vtičnic ne uporabljate, jih zaščitite s priloženimi pokrovi.
- ▶ Pred čiščenjem in vzdrževanjem ali med prekinitvami odklopite orodje z električnega omrežja.

## 2.5 Zahteve za uporabnika

- ▶ Upravljanje izdelka lahko izvede zgolj posebej usposobljeno strokovno osebje za rezanje betona. Te osebe morajo biti seznanjene z vsebino teh navodil za uporabo in izšolane za varno uporabo s strani strokovnjaka **Hilti**.
- ▶ Bodite zbrani in pazite, kaj delate. Dela z orodjem se lotite razumno. Ne uporabljajte izdelka, če ste utrujeni ali pod vplivom drog, alkohola ali zdravil. Trenutek nepazljivosti pri uporabi izdelka lahko privede do resnih poškodb.
- ▶ Odgovorni upravljevalec mora poznati potencialne nevarnosti in svojo odgovornost za varnost, tudi do drugih ljudi. Uporabnik odgovarja za zavarovanje varnostnega območja z ograditvijo in uporabo zaščitnih naprav.
- ▶ Prah nekaterih materialov, kot so npr. premazi, ki vsebujejo svinec, nekatere vrste lesa, mineralov in kovin, je lahko zdravju škodljiv. Stik ali vdihavanje prahu lahko pri uporabniku ali osebah, ki so v bližini, povzroči alergične reakcije ali bolezni dihal. Prah določenih materialov, kot sta npr. hrast ali bukev, je rakotvoren, še posebej v povezavi z dodatnimi snovmi za obdelavo lesa (kromati, sredstvo za zaščito lesa). Z materialom, ki vsebuje azbest, lahko delajo le strokovnjaki. Poskrbite za dobro prezračevanje. Priporočljivo je, da nosite dihalno masko s filtrom razreda P2. Upoštevajte lokalne predpise, ki veljajo za obdelovane materiale. Da preprečite visoko stopnjo tvorjenja prahu, namestite na prehodnih izvrtinah vodne brizge.
- ▶ Upoštevajte nacionalne predpise in navodila za uporabo ter varnostna navodila za uporabljeni pribor (npr. diamantna rezalna žica, pritrdilni pribor, dvižna orodja itd.).

## 2.6 Varno delovanje

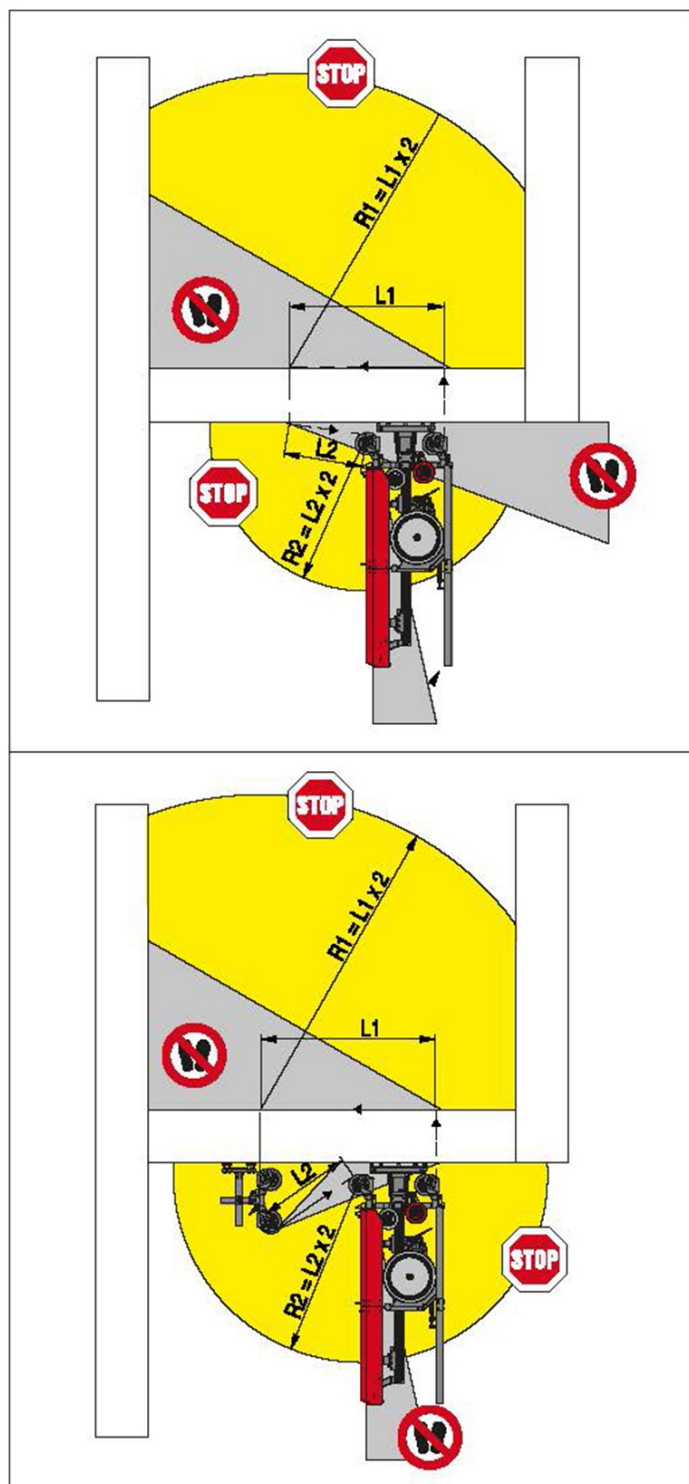
- ▶ Pred uporabo kontrolirajte brezhibno delovanje izdelka in njegovih komponent, diamantne rezalne žice in njenih povezovalnih členov ter pribora. Pred uporabo poskrbite za strokovno odpravo poškodb in napak.
- ▶ Med uporabo izdelka se z daljinskim upravljalnikom zadržujte na lokaciji zunaj območja nevarnosti. Pazite na to, da boste imeli vpogled na celotno območje nevarnosti.
- ▶ Dela lahko izvajate le, če so izdelek in vodila varno in stabilno pritrjeni na masivni podlagi. Deli, ki padejo ali se prevrnejo, lahko povzročijo materialno škodo in telesne poškodbe.
- ▶ Električno napajanje priključite šele po tem, ko ste izdelek popolnoma namestili.
- ▶ Vstop na nevarno območje (npr. za namestitev koles ali dovoda vode, nameščanje zagozd itd.) je dovoljen zgolj, kadar je pritisnjen **izklop v sili** in pogonsko kolo miruje.
- ▶ Pri žaganju upoštevajte dovoljene prametre pogona in orientacijske vrednosti za rezanje in tlak podajanja.



- ▶ Uporabljajte samo diamantne rezalne žice, ki ustrezajo zahtevam v skladu z EN 13236. Uporabljajte samo diamantne rezalne žice, ki so dovoljene za hitrost rezanja vsaj 30 m/s in imajo gumijaste ali plastificirane vmesne prostore med nizi.
- ▶ Z uporabo kakovostne diamantne rezalne žice, povezovalnih elementov in orodja za stiskanje lahko zmanjšate število pretrganj žice.
- ▶ Diamantna rezalna žica se lahko močno segreje, zato je ne prijemajte brez delovnih rokavic.
- ▶ Za pritrditev vodil in žične žage ter za varovanje delov uporabljajte le ustrezno dimenzioniran pritrdilni material (sidra, vijaki itd.).
- ▶ Pri uporabi pripomočkov za vzpenjanje (odri, lestve ipd.) se prepričajte, da ti ustrezajo predpisom, da niso poškodovani in da so ustrezno nameščeni.
- ▶ Upravlavec mora poskrbeti za to, da se med obratovanjem žage nihče ne zadržuje v nevarnem območju. To velja tudi za območje nevarnosti, nad katerim nima neposrednega pregleda, npr. na zadnji strani mesta rezanja. Po potrebi je treba na široko ograditi nevarno območje ali postaviti varnostnike.
- ▶ Vedno bodite previdni. Opazujte postopek žaganja, vodno hlajenje in okolico delovnega mesta. Izdelka ne uporabljajte, če niste zbrani.
- ▶ Sistema za žaganje ne smete spreminjati. Izdelek uporabljajte zgolj z vklopljenim načinom žičnega rezanja.



## 2.7 Območja nevarnosti in varnostne razdalje, ki jih morate upoštevati



- ▶ Varnostno območje obsega območje vsaj dvakratnega premera, ki leži v območju morebitnega pretrga žice z dolžino (**L1**) (**L2**), ter podaljševalnih osi priprav za žico! Če ne namestite primernih prekritij (zaščitne stene, pregrinjala, prekritja žice itd.), potem to varnostno območje ni omejeno. Zaščitne naprave morajo biti zasnovane in nameščene tako, da lahko preprečijo izstop diamantne rezalne žice in varno zaustavijo morebitne dele, ki se zalučajo v prostor.
- ▶ Med delovanjem vedno vzdržujte minimalno razdaljo 1,5 m do vseh premičnih delov.
- ▶ Pri namestitvi, delovanju in odstranjevanju odrezanega dela se prepričajte, da se nihče ne zadržuje pod območjem dela. Padajoči deli lahko povzročijo hude poškodbe.



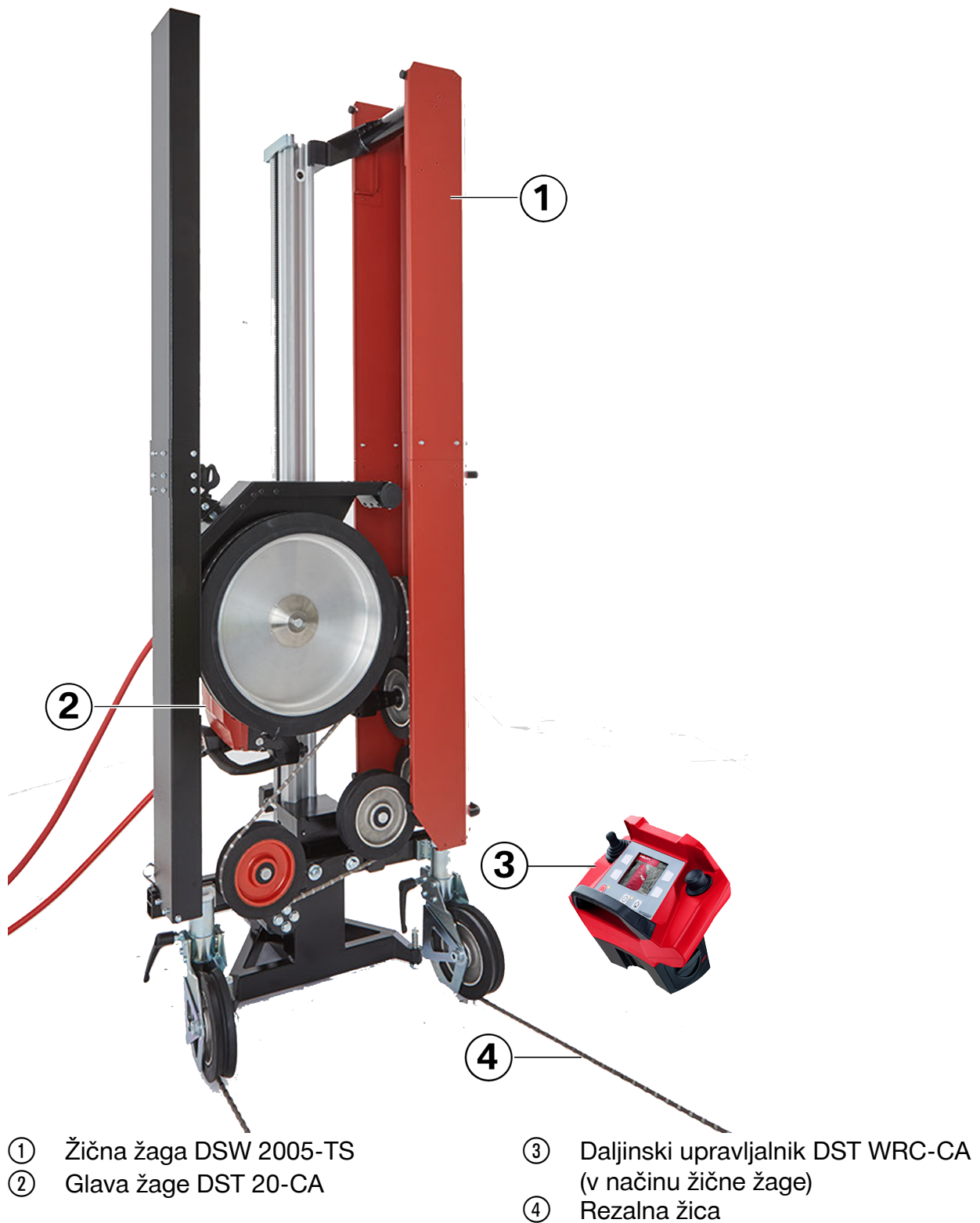
## 2.8 Dodatna varnostna opozorila

- ▶ Ne režite lahko vnetljivih materialov.
- ▶ Upoštevajte lokalne predpise in zakone ter navodila za uporabo in varnostna navodila uporabljenega pribora (diamantna rezalna žica, pritrdilni pribor itd.).
- ▶ Dela ne izvajajte brez nameščenega končnega prislona, da ne boste prevozili konec vodila z glavo žage.
- ▶ Izdelka ne nameščajte na strop.
- ▶ V diamantno rezalno žico ne potiskajte predmetov z roko, npr. za uporabo žice kot improvizirane žage.
- ▶ Delo izvajajte vedno s popolnoma nameščenimi in funkcionalnimi varnostnimi prekritji.
- ▶ Vedno namestite držalo za prekritje zalogovnika, tako da boste lahko prekritje pravilno namestili.
- ▶ Rezalno žico namestite samo, kadar je osnovna plošča pritrjena na tleh. Če osnovna plošča ni nameščena, se lahko žična žaga prevrne.

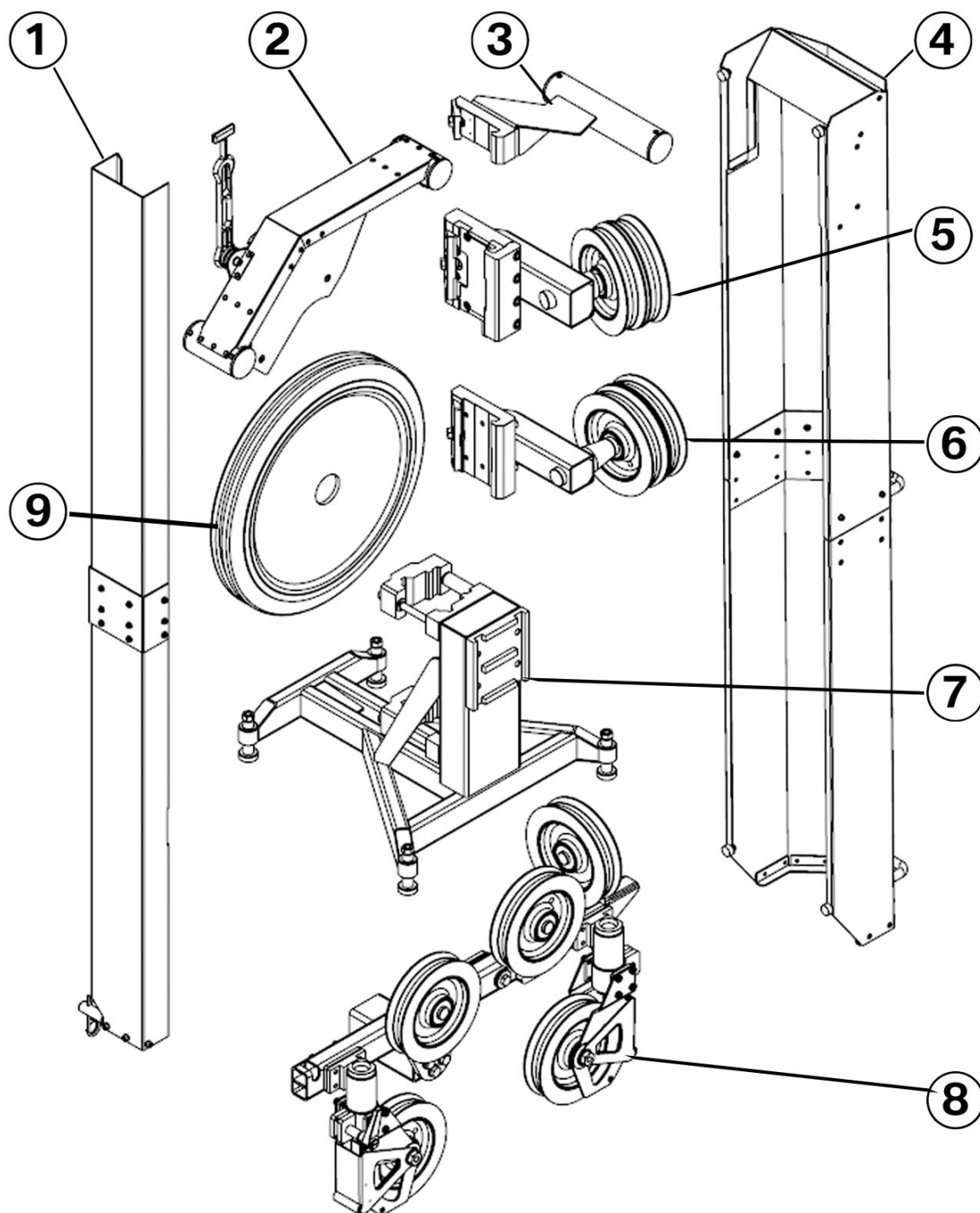


### 3 Opis

#### 3.1 Pregled izdelka (rezalni sistem)



### 3.2 Pregled izdelka DSW 2005-TS



- |   |                                     |
|---|-------------------------------------|
| ① Zaščitno prekritje za zadnji del žične žage (črn) | ⑤ Valj zalogovnika za žico (zgoraj) |
| ② Zaščitno prekritje za pogonsko kolo               | ⑥ Valj zalogovnika za žico (spodaj) |
| ③ Držalo za zaščitno prekritje (rdeče)              | ⑦ Osnovna plošča                    |
| ④ Prekritje zalogovnika za žico (rdeče)             | ⑧ Razdelilnik žice                  |
|   | ⑨ Pogonsko kolo                     |

### 3.3 Namenska uporaba

DSW 2005-TS (01) je modularni sistem žične žage, ki se lahko uporablja izključno v povezavi s stensko žago DST 20-CA (01) kot pogonsko enoto in DST WRC-CA (01) kot krmilno enoto. Delovanje glave žage v povezavi s sistemom žične žage je dovoljeno





samo v načinu delovanja **žaganje z žico**. Za informacije glede varnosti in upravljanja glave žage si preberite navodila za uporabo stenske žage DST 20-CA (01). Za informacije glede varnosti in upravljanja krmilne enote si preberite navodila za uporabo daljinskega upravljalnika DST WRC-CA (01).

Izdelek je namenjen za tehnično odstranjevanje jekla, betona ter kamnitih konstrukcij oz. zidov pri nizkih in visokih gradnjah.

Izdelek je primeren za mokro in suho rezanje. Pri suhem rezanju je treba uporabiti odsesavanje prahu.

Upravljanje izdelka lahko izvede zgolj posebej usposobljeno strokovno osebje za rezanje betona.

Zaradi sprememb ali modifikacij, ki jih **Hilti** ne dovoljuje izrecno, lahko uporabniku preneha pravica do uporabe izdelka.

### 3.4 Obseg dobave

DSW 2005-TS, navodila za uporabo

Druge sistemske izdelke, ki so dovoljeni za vaš izdelek, najdete v centru **Hilti Store** ali na spletni strani: **www.hilti.group**

### 3.5 Dodatno zahtevan pribor

Glava žage DST 20-CA, daljinski upravljalnik DST WRC-CA, vodilo DS-R200-L ali DS-R230-L, končni ustavljač DS-ES-L, diamantna rezalna žica.

### 3.6 Dodatna oprema

#### 3.6.1 Dovod vode

Za vezavo prahu, ki nastane med žaganjem, in hlajenje diamantne rezalne žice lahko uporabite naslednji pribor.



- ① Dovod vode, dolg
- ② Dovod vode, kratek
- ③ Vodna cev



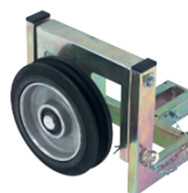
### 3.6.2 Enojno stojalo z valjem (DSW-SPP)

Z enojnim stojalom z valjem lahko diamantno rezalno žico preusmerite.



### 3.6.3 Razbremenilni valj (DS-WSRW)

Razbremenilni valj lahko na primer uporabite pri večjih debelina stene ali daljših rezih. S tem se doseže optimalna dolžina zajema žice in visoka hitrost rezanja.



### 3.6.4 Zaščitni pokrov (DSW-WG)

Če ne morete zagotoviti, da osebe med delovanjem sistema ne bodo vstopale na območje, kjer obstaja nevarnost, da se v prostor zalučajo odrezani deli, oz. se lahko naprave v tem prostoru poškodujejo, potem morate namestiti pokrove.



## 4 Tehnični podatki

<b>Dimenzije (Š x G x V)</b>	860 mm x 700 mm x 2.350 mm
<b>Premer pogonskega kolesa</b>	500 mm
<b>Hitrost rezanja</b>	13,3 m/s ... 24,1 m/s
<b>Zmogljivost zalogovnika za žico</b>	5,6 m
<b>Vodilo</b>	DS-R200-L ali DS-R230-L
<b>Premer žice</b>	8 mm ... 12 mm
<b>Priporočena dolžina žice</b>	11,5 m

### 4.1 Teža posameznih komponent

<b>Skupna teža brez glave žage</b>	105,0 kg
<b>Osnovna plošča</b>	20,5 kg

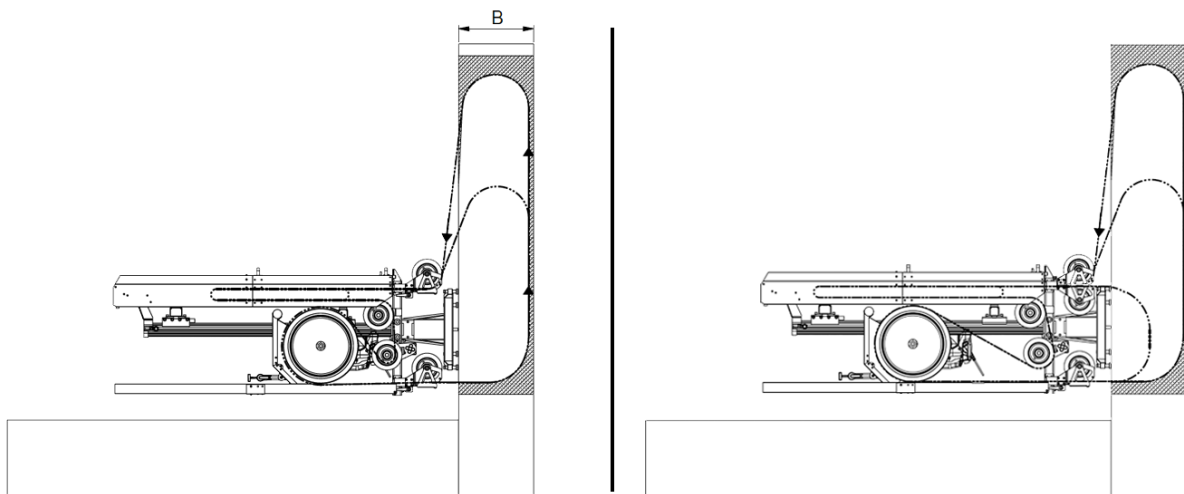


Razdelilnik žice	31,0 kg
Valj zalogovnika za žico (spodaj)	9,5 kg
Valj zalogovnika za žico (zgoraj)	11,5 kg
Držalo za zaščitno prekritje (zgoraj)	3,2 kg
Pogonsko kolo	8,0 kg
Zaščitno prekritje za pogonsko kolo	5,2 kg
Zaščitno prekritje (rdeča)	10,2 kg
Zaščitno prekritje (črna)	4,0 kg

## 5 Tipični primeri uporabe

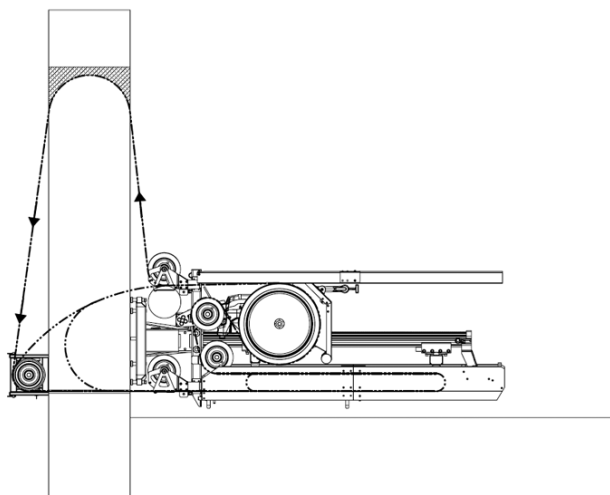
Naslednji primeri zajemajo najpogostejše uporabe.

### 5.1 Navpični rez (standardno)



- Napeljite rezalno žico na začetku reza tako, kot je prikazano na sliki, skozi obdelovanec.
- Prestavite valj na vходу žice navzdol takoj, ko je rezalna žica dosegla zarisani položaj. Tako preprečite, da bi rezalna žica poškodovala vodilo žice.
- Da preprečite poškodbe, ne prekoračite največje dolžine zajema žage (**B**) 1,5 metra.

### 5.2 Navpični rez z razbremenilnim valjem (DS-WSRW)

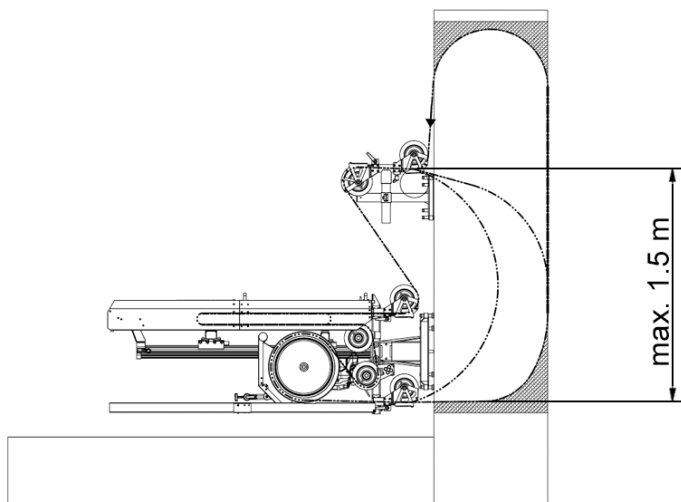


- Napeljite diamantno žico na začetku rezanja prek razbremenilnega valja.



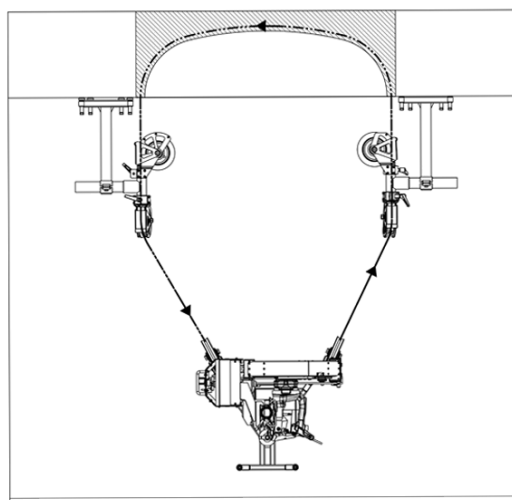
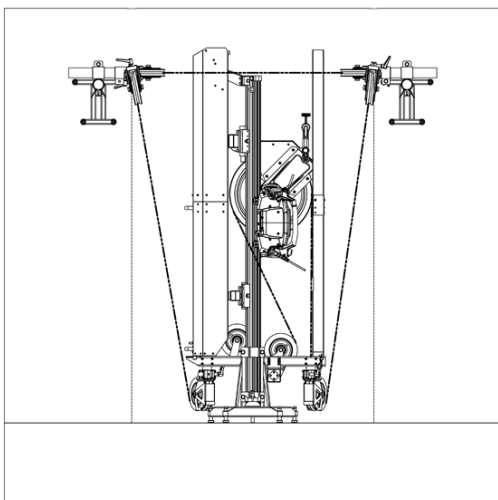
- Ko je rez žage na višini valja, prestavite razbremenilni valj navzdol in ga obrnite stran, tako da preprečite poškodbo vodila žice.

### 5.3 Navpični rez z enojnim stojalom z valjem



- Napeljite diamantno žico na začetku rezanja prek enojnega stojala z valjem.
- Prestavite vodilni valj na stojalu z valjem navzdol takoj, ko diamantna rezalna žica doseže zarisani položaj.  
Tako diamantna žica ne bo poškodovala vodila žice.

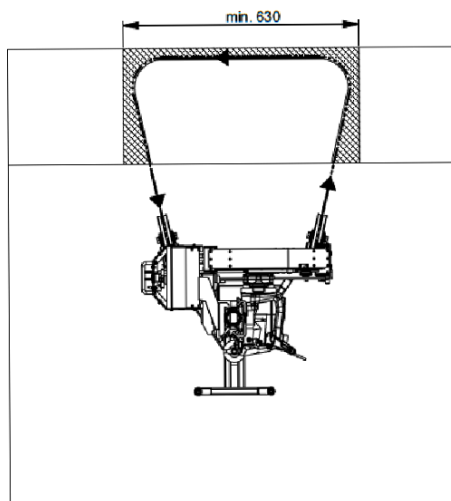
### 5.4 Vodoravni rez z 2 enojnima stojaloma z valjem



- Namestite diamantno rezalno žico na začetku reza čez stojala z valjem ter skozi obdelovanec.



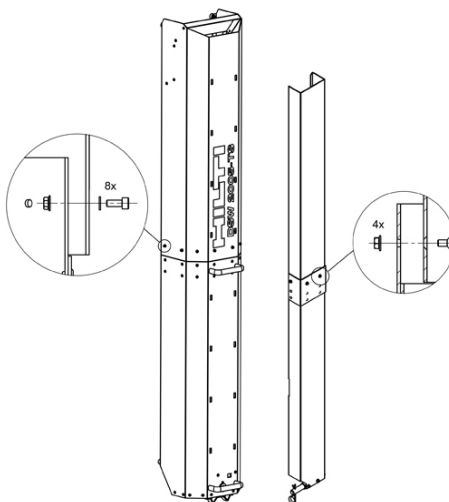
## 5.5 Poravnalni - ničelni rez



- Namestite pri razdelilniku žice v spodnjem položaju na osnovno ploščo tako, da bo premično vodilni valj tesno nameščeno ob rezalno površino.
- Vodilni valji na izhodu in vhodu žice se ne smejo zatikati, tako da lahko samodejno sledijo spremenjenemu kotu vboda.

## 6 Predpriprave

### 6.1 Montaža zaščitnega prekritja



- ▶ Namestite obe zaščitni prekritji s priloženimi vijaki.



Montaža je opisana na priloženem letaku.

### 6.2 Določite dolžine žice

- ▶ Zahtevano dolžino žice lahko približno izračunate tako:
  - ▶ Minimalna dolžina žice znotraj stroja 5,6 metra.
  - ▶ + razdalja od izhodnega valja do vstopa diamantne žice v obdelovanec
  - ▶ + 2 x debelina obdelovanca
  - ▶ + dolžina reza
  - ▶ + dolžina žice od točke izstopa na obdelovancu do vhodnega valja žične žage



### 6.3 Varnostni ukrepi pred začetkom dela

- Ali v območju rezanja ni nobenih nevarnih vodov (plin, voda, električna itd.)?
- Ali ste preverili učinke rezanja na statiko in ali oporniki lahko prenesejo nastalo obremenitev?
- Ali lahko izključite nevarnosti ali poškodbe zaradi uporabljene hladilne vode?
- Ali lahko območje dela zavarujete tako, da deli, ki padejo ali odletijo, ne morejo poškodovati ljudi ali opreme?
- Ali bo odrezane dele konstrukcije mogoče varno in nadzorovano demontirati in odstraniti?
- Ali priključka za električno in vodo, ki sta na voljo, ustrezata navedenim zahtevam?
- Ali je vodja gradbišča odobril vsa dela, ki jih nameravate opraviti?

### 6.4 Označitev reza

Običajno dele, ki jih je treba izrezati, označi naročnik. Če je treba z odrezom prilagodite največjo težo betonskega bloka glede na okoliščine, npr. največja dovoljena obremenitev tal, nosilnost dvizhnih naprav, dimenzije vrat.

### 6.5 Načrtovanje vodenja žice in razdelitve reza

- Temeljito šolanje in izkušnje sta bistvena pogoja za optimalno načrtovanje razdelitve reza in vodenja žice.
- Večje dolžine zajema žice in ravni loki reza vodijo do zmanjšane zmogljivosti rezanja.
- Pazite pri načrtovanju na to, da dolžina zajema žice ne bo nad 1,5 metra.
- Zaporedje reza izberite tako, da se diamantna rezalna žica ne bo zatikala v prečni delih obdelovanca.

## 7 Montaža žične žage

### 7.1 Izdelava prebojnih izvrtin



Lega in položaj prebojnih izvrtin ima neposredni vpliv na natančnost rezanja.

Pri debelejših stenah ali manjših dopustnih tolerancah je treba prebojne izvrtine izdelati s pomočjo diamantne vrtnalnice na stojalu.

Pri tanjših stenah ali pri večjih dopustnih tolerancah lahko prebojne izvrtine izdelate tudi z vrtnalnim kladivom.

Premer vrtnanja mora biti vsaj 16 mm, pri večji debelini obdelovanca pa 4 % debeline.

Zaokroževanje pravokotnih robov obdelovanca poskrbi za to, da bo rezalna žica lažje stekla po robovih, obenem s tem preprečite morebitne poškodbe.

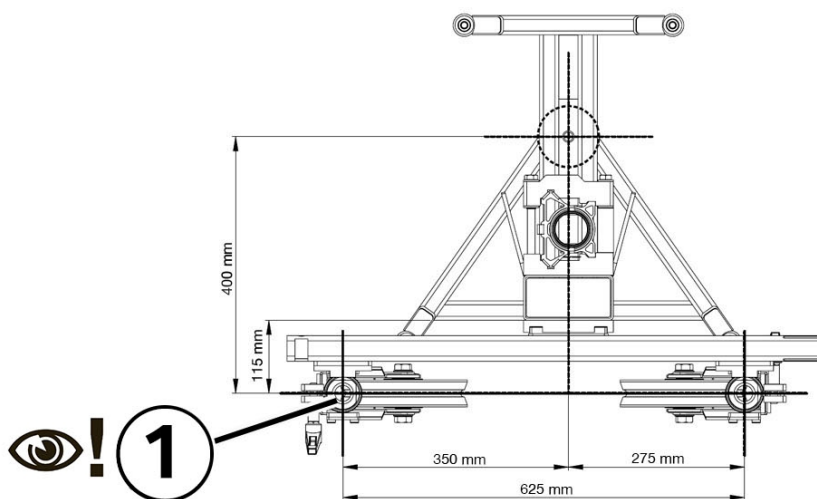


## 7.2 Montaža osnovne plošče

### OPOZORILO

**Nevarnost poškodb zaradi delov, ki se zalučajo v prostor.** Kot posledica lahko pride do hujših poškodb in smrti.

- ▶ Žično žago uporabljajte samo, če so žična žaga in vodila na podlagi pravilno pritrjeni.



#### ① Prebojna izvrtina

1. Zarišite luknjo za sidro za osnovno ploščo.
2. Izvrtajte luknjo za sidro in jo očistite.
3. Namestite sidro za osnovno ploščo.

#### Material

HKD M16 pri betonski podlagi

DD-CS M16



Če imate vprašanja glede pritrditve, stopite v stik s svojim prodajnim partnerjem **Hilti**.

4. Zavrtite vpenjalno vreteno do prislonu v sidro.



5. Obrnite vpenjalno vreteno za en obrat nazaj.
6. Namestite osnovno ploščo.
7. Zavarujte osnovno ploščo z vpenjalno matico.
8. Poravnajte osnovno ploščo.



2235125

Slovenščina

19

9. Preprijčajte se, da so vpenjalna matica in nivelirni vijaki trdno zategnjeni.

**Material**

Viličasti ključ dim. 19

Viličasti ključ dim. 27

- ▶ Vpenjalna matica (dim. 27)
- ▶ Nivelirni vijaki (dim. 19)

**7.3 Montaža vodila**

1. Potisnite vodilo v držalo na osnovni plošči.

**Tehnični podatki**

Vodilo

DS-R200-L ali DS-R230-L

2. Za pritrditev vodila zategnite najprej vijake na levi strani.

**Tehnični podatki**

Pritrdilni vijak za vodilo

90 Nm

**Material**

Viličasti ključ dim. 19

3. Nato zategnite vijake na desni strani.

**Tehnični podatki**

Pritrdilni vijak za vodilo

90 Nm

**Material**

Viličasti ključ dim. 19

**7.4 Namestitev končnega ustavljača**

Da ne boste prevozili konec vodila z glavo žage, izvajajte delo vedno s pravilno nameščenim končnim ustavljačem.







1. Namestite končni ustavljač na vodilu.
2. Če je izpolnjen naslednji pogoj, dodatno izvedite še naslednji postopek:

**Pogoji:** DS-R200-L

- ▶ Namestite končni ustavljač na zgornjem koncu vodila.

3. Če je izpolnjen naslednji pogoj, dodatno izvedite še naslednji postopek:

**Pogoji:** DS-R230-L

- ▶ Namestite končni ustavljač 30 cm od zgornjega konca vodila.

## 7.5 Montaža razdelilnika za žico



1. Postavite razdelilnik za žico v zgornjem položaju na držalo osnovne plošče.
2. Enakomerno zategnite pritrdilne vijake.

### Tehnični podatki

Pritrdilni vijaki za razdelilnik žice

90 Nm

### Material

Viličasti ključ dim. 19



Za reze tik ob tleh postavite razdelilnik žice v spodnji položaj.



## 7.6 Montaža držala za prekritje zalogovnika za žico



1. Potisnite držalo na vodilo.
2. Če je izpolnjen naslednji pogoj, dodatno izvedite še naslednji postopek:

**Pogoji:** DS-R200-L

- ▶ Namestite držalo na zgornjem koncu vodila.

3. Če je izpolnjen naslednji pogoj, dodatno izvedite še naslednji postopek:

**Pogoji:** DS-R230-L

- ▶ Namestite držalo 30 cm od zgornjega konca vodila.

4. Zategnite vijak na držalu.

### Material

Viličasti ključ dim. 19

## 7.7 Montaža valjev zalogovnika za žico



1. Odprite vpenjalno zaplato valja zalogovnika in postavite spodnji valj zalogovnika za žico na vodilo.
2. Zaprite vpenjalno zaplato in zategnite vijak.

### Tehnični podatki

Pritrdilni vijaki za valj zalogovnika za žico

90 Nm

### Material

Viličasti ključ dim. 19

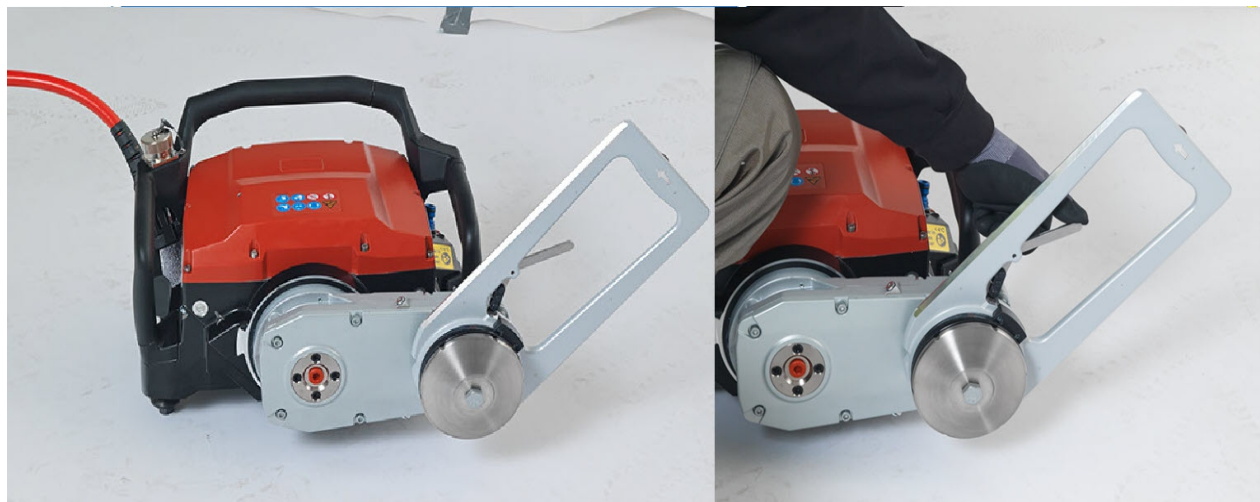


3. Odprite vpenjalno zaplato valja zalogovnika in postavite zgornji valj zalogovnika za žico na vodilo.
4. Zaprite vpenjalno zaplato in zategnite vijak.

<b>Tehnični podatki</b>	
Pritrdilni vijaki za valj zalogovnika za žico	90 Nm
<b>Material</b>	
Viličasti ključ dim. 19	

5. Prepričajte se, da se valji zalogovnika za žico in valji razdelilnika za žico ne dotikajo.

## 7.8 Montaža glave žage



1. Za določitev položaja roke žage položite glavo žage na ravno in čisto podlago.
2. Prestavite roko žage s krmilno enoto tako, da bo os roke žage točno vzporedno na podlago.
3. Odklopite dovod toka do glave žage.



4. Odprite zaporo na glavi žage in položite glavo žage na vodilo.
5. Prestavite zaščito lista tako, da bo kazal 45° navzgor in stran od vodila.
6. Blokirate držalo zaščite lista.



## 7.9 Montaža pogonskega kolesa



1. Očistite centrirnik in oprijemalne površine.
2. Namestite pogonsko kolo na sprejem na glavi žage.
3. Namestite pogonsko kolo s pokrovom prirobnice in vpenjalnik vijakom.

### Tehnični podatki

Pritrdilni vijaki za pogonsko kolo	110 Nm
------------------------------------	--------

### Material

Viličasti ključ dim. 19

## 7.10 Zaokroževanje robov obdelovanca

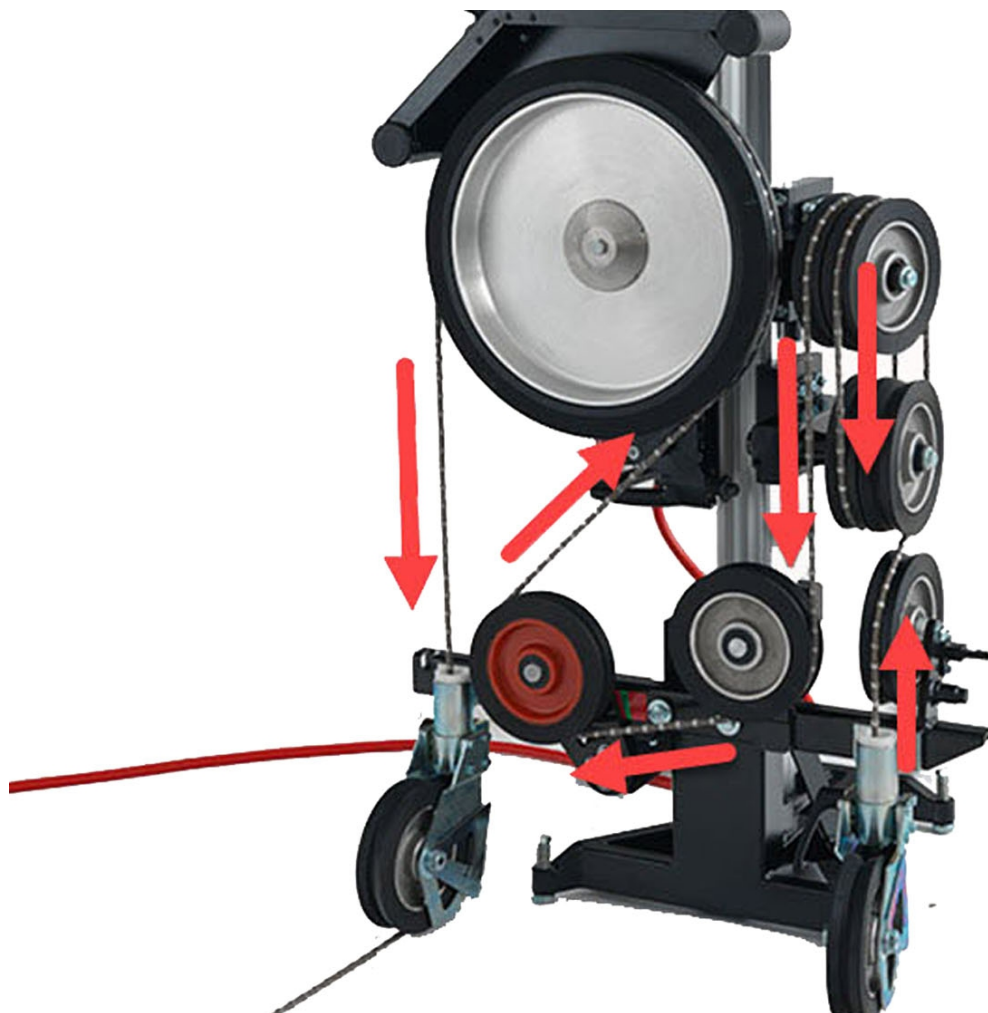
Za zaokroževanje robov obdelovanca sta potrebni 2 osebi.

1. Namestite diamantno žico skozi izvrtino v obdelovancu.
2. Namestite diamantno žico čez vodilni valj žične žage ali vodila žice.
3. Za zaokroževanje robov obdelovanca povlecite diamantno žico izmenično sem in tja.
4. Zaokrožite robove obdelovanca, dokler ne boste diamantne žice preprosto povlekli sem in tja.

## 7.11 Montaža diamantne žice

Pazite na smer premikanja diamantne žice. Puščica na diamantni žici ali manjši premer pri koničnih kroglicah nakazujeta smer premikanja. Za zmanjšanje tveganja pretrga žice uporabite na žično zanko samo en povezovalni del.





1. Napeljite diamantno žico skozi izvrtine na obdelovancu, skozi morebiti uporabljena vodila za žico in skozi votle osi žične žage.



2. Da preprečite nezaokroženo obrabo obrnite diamantno žico 1 do 1,5-krat na meter v levo.
3. Povežite konca diamantne žice.
4. Usmerite vodilne valje.
5. Namestite diamantno žico v utore valjev.





6. Sprostite zaporo zgornjih valjev zalogovnika in potisnite te po vodilu navzgor, dokler ne bo diamantna žica napeta.
7. Zadržite zgornji valj zalogovnika na svojem mestu in znova zategnite pritrdilne vijake.
8. Prepričajte se, da je diamantna rezalna žica pravilno nameščena na valjih.

## 7.12 Montaža zaščitnega prekritja za pogonsko kolo



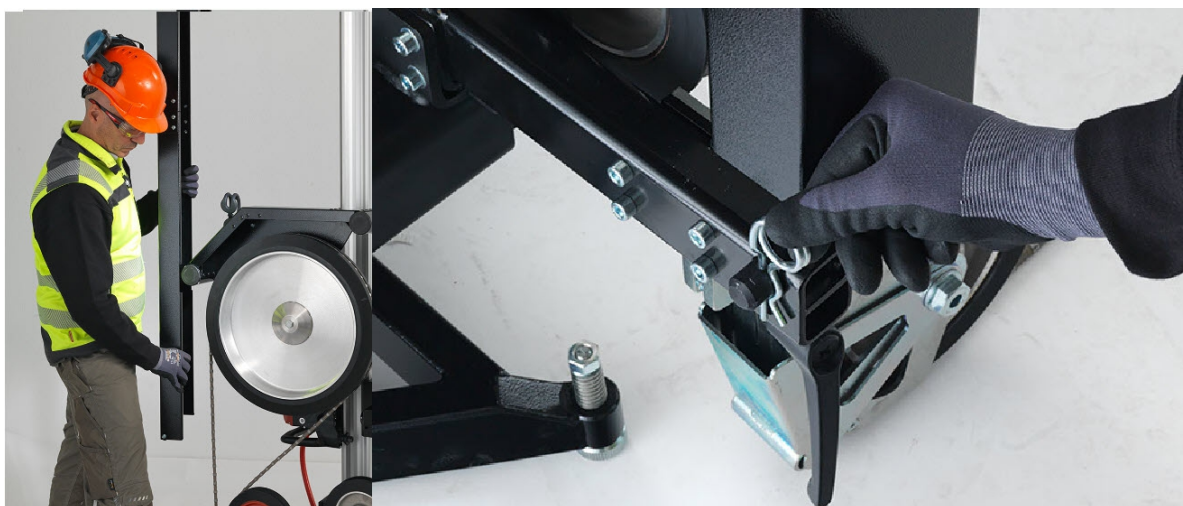
1. Potisnite zaščitno prekritje na držalo zaščite lista na glavi žage.



2. Pritrdite zaščitno prekritje z vpenjalno gumico na držalo zaščite lista.



### 7.13 Montaža zaščitnega prekritja za zadnjo stran žične žage



1. Potisnite zaščitno prekritje prek vodila na zaščitnem prekritju za pogonsko kolo.
2. Zavarujte prekritje z zaščito na razdelilniku žice.


### 7.14 Montaža prekritja zalogovnika za žico



1. Potisnite prekritje zalogovnika za žico do prislona, s spodnje strani na držalo.
2. Prestavite prekritje zalogovnika za žico navzdol, tako da se bo prekritje zalogovnika za žico zaskočilo za zaporo razdelilnika za žico.

### 7.15 Priklop oskrbe z elektriko in vodo

1. Priključite oskrbo z elektriko in vodo na glavo žage.
2. Priključite dovod vode do diamantne žice.

 Na mestu, kjer diamantna žica vstopi v obdelovanca, namestite dovod vode (dodatna oprema). Tako se v rez dovaja voda, diamantna žica se hladi in prah se veže.

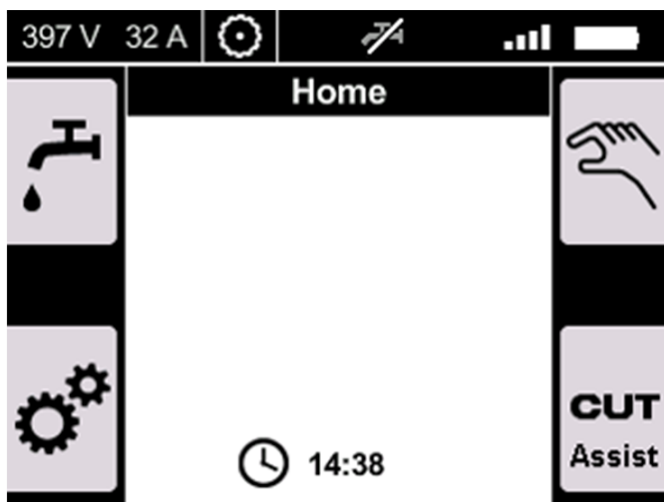
## 8 Pred uporabo

### 8.1 Domači zaslon

Domači zaslon je začetni zaslon daljinskega upravljalnika DST WRC-CA. Prikazi se razlikujejo glede na to, kateri način delovanja je nastavljen.

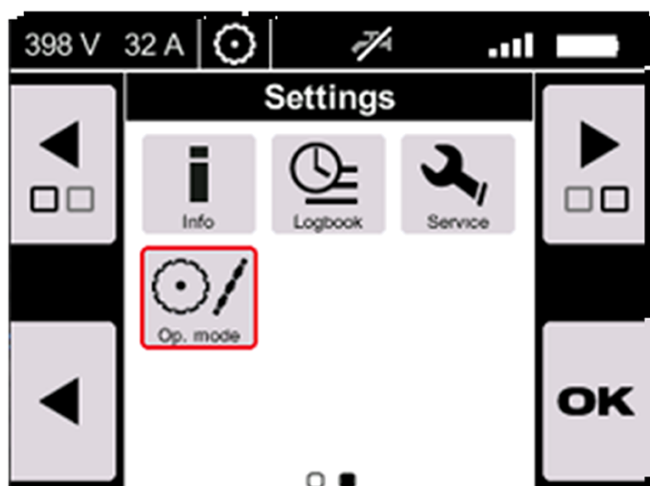


Zaslonske tipke so v načinu delovanja **stensko žaganje** zasedene z naslednjimi funkcijami:



1. Vklop/izklop dovoda vode
2. Ročna izbira načina žaganja
3. Izvajanje nastavitvev

## 8.2 Izbira načina delovanja



1. Na domačem zaslonu izberite upravljalno polje **Nastavitve**.
2. Izberite upravljalno polje **Način delovanja**.







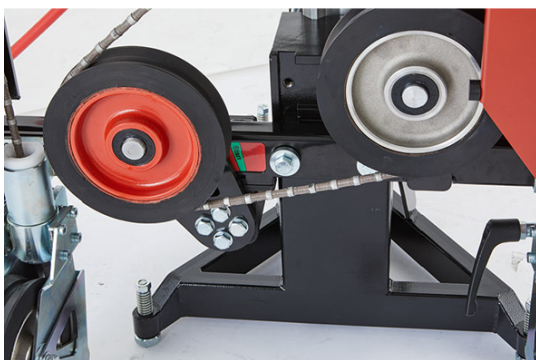
3. Preklopite način delovanja z vrtljivim kolescem na **Žična žaga** in potrdite izbiro z **OK**.

**i** Nastavitev se shrani na daljinskem upravljalniku DST WRC-CA kot nova osnovna nastavitev.

## 9 Delovanje žage

### 9.1 Upravljanje žične žage

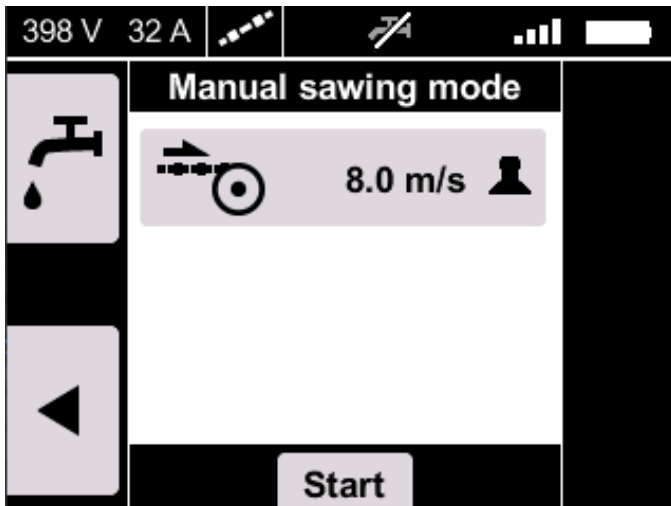
1. Na domačem zaslonu izberite upravljalno polje **Ročno delovanje**.



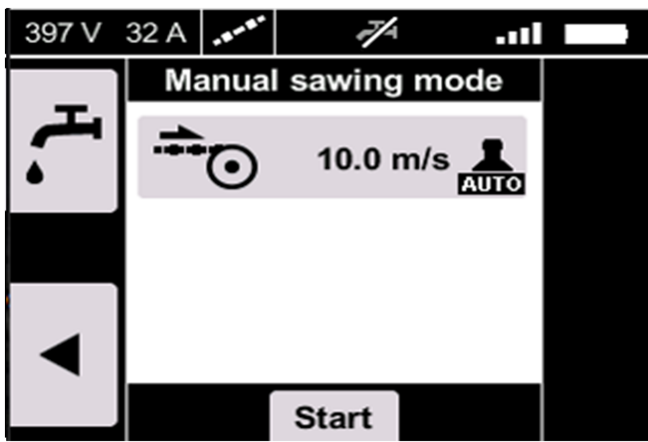
2. S pomočjo krmilne palice prestavite glavo žage navzgor, da boste diamantno rezalno žico napeli. Napnite diamantno rezalno žico, dokler ne bo držalo vpenjalnega valja v zeleno označenem območju.
3. Odprite ventil za dovod vode na rezu žage.
4. Za zagon žične žage pritisnite upravljalno polje **Zagon**.
  - ▶ Zelena LED-dioda zasveti.

**i** Med postopkom žaganja se prepričajte, da se vpenjalni ne premika v rdečem območju. Če je vpenjalni valj kljub temu v rdečem območju, ustavite dovajalnik žice, dokler ne bo vpenjalni valj spet v zelenem območju.






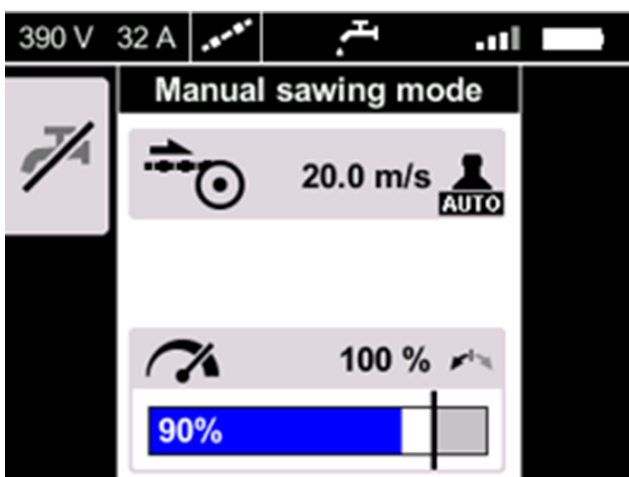
5. Za povečevanje ali zmanjševanje hitrosti žice pritisnite krmilno palico v desno ali levo.



6. Za premikanje pogona na vodilu pritisnite krmilno palico navzdol.

- ▶ Po 4 sekundah se žična žaga preklopi v način **SAMODEJNO**.
- ▶ Trenutna hitrost žice in napetost žice sta prikazani na zaslonu.

-  Funkcija **SAMODEJNO** vam pomaga pri optimizaciji delovanja žage. Način **SAMODEJNO** samodejno prilagodi napetost žice in hitrost glede na zmogljivost.
- V načinu žične žage se lahko pogon na vodilu premika samo navzgor ali pa ustavi.



7. Za nastavitve želene zmogljivosti prestavite vrtljivo kolesce.



8. Ko pogon doseže končni prislon, razširite zalogovnik za žico. → stran 31

## 9.2 Razširitev zalogovnika za žico

Če želite z rezom nadaljevati, morate tik preden glava žage doseže končni prislon razširiti zalogovnik za žico.

1. Za kratek čas ustavite podajalnik, preden glava žage doseže končni prislon in izklopite delovanje žage.
2. S pomočjo podajalnika prestavite glavo žage v spodnji položaj.
3. Za izklop sistema pritisnite **izklop v sili**.

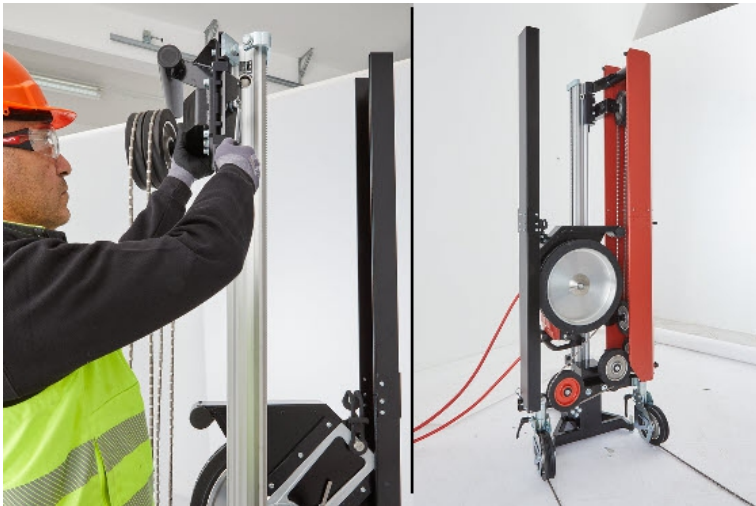


4. Odstranite prekritje zalogovnika za žico.



5. Sprostite zgornji valj zalogovnika za žico in ga potisnite po vodilu navzgor, dokler ne bo diamantna žica napeta.
6. Zadržite zgornji valj zalogovnika za žico na svojem mestu in znova zategnite pritrdilne vijake.
7. Prepričajte se, da je diamantna rezalna žica pravilno nameščena na valjih in ni zavita.





8. Namestite prekritje zalogovnika za žico.
9. Začnite z uporabo žične žage.

### 9.3 Zaključek žaganja

1. Tik preden diamantna žica izstopi iz obdelovanca, znižajte hitrost žice in moč potiskanja.
2. Če diamantna žica izstopi iz obdelovanca, nemudoma izklopite pogon.

### 9.4 Demontaža žične žage

1. Izklopite pogon.
2. Pritisnite stikalo za **izklop v stili**.
3. Odklopite dovod elektrike in vode.
4. Odstranite zaščitna prekritja.
5. Odprite povezovalni element žice in odstranite diamantno rezalno žico.
6. Odstranite pogonsko kolo.
7. Odstranite pogon z vodila.
8. Odstranite valje zalogovnika žice.
9. Odstranite razdelilnik žice.
10. Odstranite vodilo.
11. Odstranite osnovno ploščo.
12. Očistite posamezne komponente izdelka.
13. Preverite, ali je izdelek poškodovan.

## 10 Nega in vzdrževanje

### OPOZORILO

**Nevarnost električnega udara!** Nega in vzdrževanje z vstavljenim vtičem lahko povzročita hude poškodbe in opekline.

- ▶ Pred nego in vzdrževanjem vedno izvlecite vtič!

### Nega

- Sprijeto umazanijo previdno odstranite.



## Vzdrževanje

### OPOZORILO

**Nevarnost zaradi električnega udara!** Nepravilna popravila na električnih delih lahko povzročijo težke poškodbe in opekline.

- ▶ Električne komponente smejo popravljati samo strokovnjaki električarji.
- Redno preverjajte, ali so vidni deli orodja nepoškodovani in ali elementi za upravljanje delujejo brezhibno.
- Izdelka ne uporabljajte, če je poškodovan in/ali ne deluje brezhibno. Izdelek naj takoj popravi servis **Hilti**.
- Po končani negi in vzdrževanju preverite, ali vse zaščitne naprave delujejo brezhibno.

Za varno delo uporabljajte le originalne nadomestne dele in potrošni material. Seznam odobrenih nadomestnih delov, potrošnih materialov in pribora najdete v servisnem centru **Hilti Store** ali na spletni strani: [www.hilti.group](http://www.hilti.group).

### 10.1 Čiščenje žične žage

1. Izklopite žično žago z glavnim stikalom krmilne enote in pritisnite stikalo za **izklop v sili**.
2. Odklopite dovod električnega toka.
3. Po posameznih rezih odstranite večjo umazanijo z žične žage in stojal z valji.
4. Odstranite betonsko blato z vodo in krtačo. Betonskega blata ne odstranjujte z visokotlačnim čistilnikom.
5. Po čiščenju izvedite vizualni pregled vseh delov orodja (napake in preprosto premikanje).
6. Da preprečite nesreče in posledično škodo, zamenjajte poškodovane ali pomanjkljivo delujoče dele.

## 11 Transport in skladiščenje

- Izdelek vedno skladiščite z izvlečenim vtičem.
- Izdelek skladiščite na suhem in zunaj dosega otrok ter nepooblaščenih oseb.
- Po daljšem prevozu ali skladiščenju in pred uporabo izdelka preverite, ali je morda poškodovan.

### 11.1 Transport sistema

- ▶ Za transport in zaščito izdelka pred zdrsi in prevrnitvijo ga zavarujte z napenjalnimi trakovi.

## 12 Pomoč pri motnjah

V primeru motenj, ki niso navedene v tej preglednici oziroma jih sami ne znate odpraviti, se obrnite na naš servis **Hilti**.

### 12.1 Preglednica z motnjami

Motnja	Možen vzrok	Rešitev
Žična žaga se ne zažene.	Diamantna rezalna žica se je zataknila ali zablokirala zaradi preostrih robov na prebojnih izvrtinah.	▶ Prelomite robove z ustreznim orodjem. Diamantno rezalno žico zbrusite na roko.



Motnja	Možen vzrok	Rešitev
Žična žaga se ne zažene.	Nova diamantna rezalna žica se zatika v rezu, ki je bil narejen z rabljeno diamantno rezalno žico.	<ul style="list-style-type: none"> <li>▶ Dokončajte rez z rabljeno diamantno rezalno žico, ali pa uporabite tanjšo diamantno rezalno žico.</li> <li>▶ Naredite pomožno izvrtino, skozi katero boste lahko potegnili novo diamantno rezalno žico.</li> </ul>
	Prevelika kontaktna dolžina diamantne rezalne žice v betonu.	▶ Montirajte več usmerjevalnih ali razbremenilnih valjev.
	Prevelika napetost žice.	<ul style="list-style-type: none"> <li>▶ Zmanjšajte napetost žice.</li> <li>▶ Pazite na to, da bo vpenjalni valj v zelenem območju.</li> </ul>
	Diamantna rezalna žica ni pravilno obrnjena.	▶ Preverite smer teka diamantne rezalne žice.
	Diamantna rezalna žica je v okvari	▶ Zamenjajte diamantno rezalno žico.
Pogonsko kolo podršava/diamantna rezalna žica se ne zajame.	Premajhna napetost žice.	<ul style="list-style-type: none"> <li>▶ S pomočjo zmogljivosti podajanja povečajte napetost žice.</li> <li>▶ Upoštevajte blažilnik žice.</li> </ul>
	Pogonsko kolo je preveč obrabljeno.	▶ Zamenjajte pogonsko kolo.
Diamantna rezalna žica med zagonom skoči s pogonskega ali vodilnega valja.	Premajhna napetost žice.	<ul style="list-style-type: none"> <li>▶ S pomočjo zmogljivosti podajanja povečajte napetost žice.</li> <li>▶ Upoštevajte blažilnik žice.</li> </ul>
	Diamantna rezalna žica ni pravilno obrnjena.	▶ Preverite smer teka diamantne rezalne žice.
Neenakomerna/enostranska obraba diamantne rezalne žice.	Diamantna rezalna žica pred spajanjem ni bila zasukana.	▶ Diamantno rezalno žico zavrtite v levo za 1 do 1,5 obrata na vsak tekoči meter.
	Prevelika napetost žice.	<ul style="list-style-type: none"> <li>▶ Zmanjšajte napetost žice.</li> <li>▶ Pazite na to, da bo vpenjalni valj v zelenem območju.</li> </ul>
Žica se pretrga takoj za povezovalnim elementom.	Ostrokotna sprememba smeri diamantne rezalne žice na robu gradbene konstrukcije.	▶ Montirajte dodatne vodilne valje, da zmanjšate kot spremembe smeri.
	Utrujanje materiala diamantne rezalne žice zaradi predolge uporabe in staranja.	▶ Uporabite novo diamantno rezalno žico.



Motnja	Možen vzrok	Rešitev
Žica se pretrga takoj za povezovalnim elementom.	Utrujanje materiala diamantne rezalne žice zaradi prekomerno napete diamantne rezalne žice.	▶ Zmanjšajte obremenitev žice z zmanjšanjem zmogljivosti podajanja.
	Utrujanje materiala diamantne rezalne žice zaradi premočnega upogibanja na povezovalnem elementu.	▶ Zmanjšajte upogibanje žice z zgibnimi povezovalnimi elementi <b>Hilti</b> .
Diamantna rezalna žica se iztrga iz stisnjene spoja.	Klešče za stiskanje niso pravilno nastavljene.	▶ Preverite nastavitev klešč za stiskanje.
	Klešče za stiskanje niso dovolj močne.	▶ Uporabite klešče s stiskalno silo vsaj 8 t.
	Napačne ali obrabljene stiskalne čeljusti.	▶ Preverite stiskalne čeljusti in jih po potrebi zamenjajte.
	Diamantna rezalna žica ni bila vstavljena dovolj globoko v povezovalni element.	▶ Namestite povezovalni element žice (glava vilice) na diamantno rezalno žico.
	Diamantna rezalna žica je trajno premočno napeta.	▶ Zmanjšajte napetost z zmanjšanjem zmogljivosti podajanja.
Diamantna rezalna žica močno udarja in niha.	Premajhna napetost žice.	▶ S pomočjo zmogljivosti podajanja povečajte napetost žice. ▶ Upoštevajte blažilnik žice.
	Razdalja med vodilnimi valji je prevelika (prevelika prosta dolžina žice).	▶ Za zmanjšanje dolžine žice montirajte dodatna stojala z valji. ▶ Žično žago približajte rezu. ▶ Montirajte krajšo rezalno žico.
	Utori med vodili žice in premičnimi valji niso poravnani.	▶ Nastavite premične valje tako, da bodo poravnana z usmerjevalnimi valji.
Rezalna žica vibrira zelo močno in z visoko frekvenco.	Napetost žice je prevelika glede na dolžino reza.	▶ Zmanjšajte napetost žice.
	Napačno število vrtljajev.	▶ Prilagodite število vrtljajev.
Čezmerna obraba rezalne žice.	Prenizka rezalna hitrost oz. premajhno število vrtljajev.	▶ Povišajte število vrtljajev pogona oz. rezalno hitrost.
	Nezadostno hlajenje diamantne rezalne žice.	▶ Poskrbite za zadostno hlajenje ogrođa diamantne rezalne žice.



Motnja	Možen vzrok	Rešitev
Čezmerna obraba rezalne žice.	Prekratka rezalna oz. kontaktna dolžina.	▶ Povečajte rezalno oz. kontaktno dolžino.
	Napetost žice je prevelika glede na dolžino reza.	▶ Zmanjšajte napetost žice.
	Zelo abraziven material.	▶ Uporabite rezalno žico z drugimi specifikacijami.
	Pogoste spremembe smeri premikanja.	▶ Da preprečite preobremenitev diamantne rezalne žice, uporabite diamantno rezalno žico samo v smeri premikanja.

### 13 Odstranjevanje

Izdelki **Hilti** so pretežno izdelani iz materialov, ki jih je mogoče znova uporabiti. Pogoji za ponovno uporabo materialov je ustrezno razvrščanje materiala. V mnogih državah servisi **Hilti** prevzamejo vašo odsluženo orodje. O tem se pozanimajte pri servisni službi **Hilti** ali svojem prodajnem svetovalcu.

V skladu z evropsko Direktivo o odpadni električni in elektronski opremi in z njenim izvajanjem v nacionalni zakonodaji je treba odslužena električna orodja ločeno zbirati in jih predati v postopek okolju prijaznega recikliranja.



- ▶ Električnega aparata ne odstranjujte s hišnimi odpadki!

#### Odpadki, ki nastanejo pri vrtanju in rezanju

Izpuščanje vrtnega in žagalnega mulja v vodo ali kanalizacijo brez predhodne obdelave je problematično z okoljskega vidika.

- ▶ Pozanimajte se o veljavnih predpisih pri lokalni upravi.

Priporočamo naslednjo predobdelavo:

- ▶ Zberite vrtni in žagalni mulj (na primer s sesalnikom za mokro sesanje).
- ▶ Ločite fine delce iz vrtnega in žagalnega mulja od vode tako, da pustite mulj stati ali pa mu dodate flokulant.
- ▶ Trdne dele teh odpadkov odvrzite med ostale odpadke na gradbišču.
- ▶ Preden preostalo vodo (bazična, vrednost pH > 7) iz vrtnega in žagalnega mulja zlijete v kanalizacijo, jo nevtralizirajte z dodatkom kislega sredstva za nevtralizacijo ali jo razredčite z veliko količino vode.

### 14 Proizvajalčeva garancija

- ▶ V primeru vprašanj o garancijskih pogojih se obrnite na lokalnega partnerja **Hilti**.





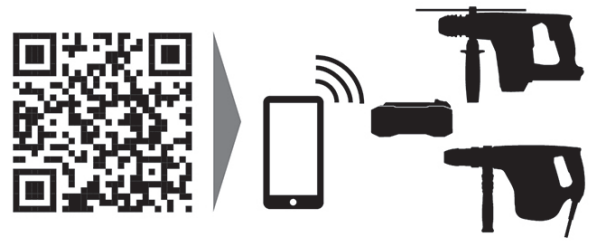








Hilti Corporation  
LI-9494 Schaan  
Tel.:+423 234 21 11  
Fax:+423 234 29 65  
[www.hilti.group](http://www.hilti.group)



2235125